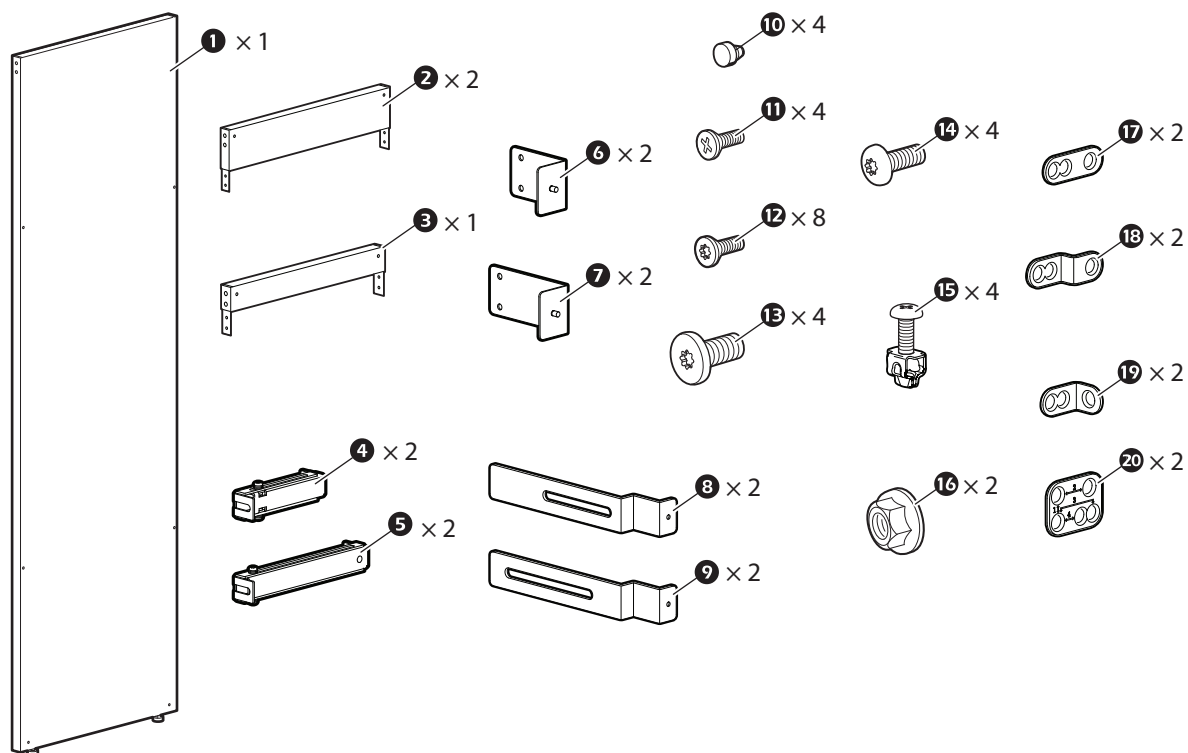


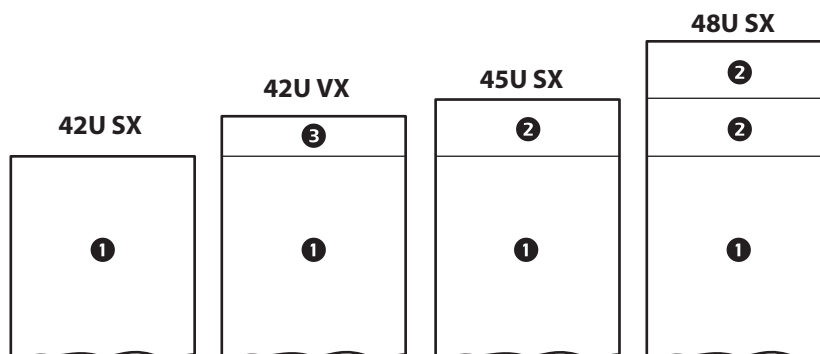
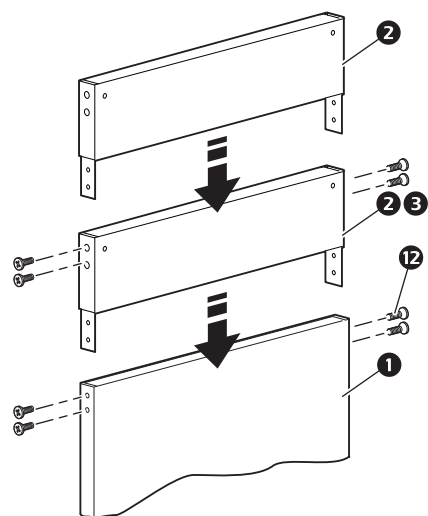
Установка панели-заглушки ACDC2575, ACDC2576, ACDC2577, ACDC2578

Список



Установка

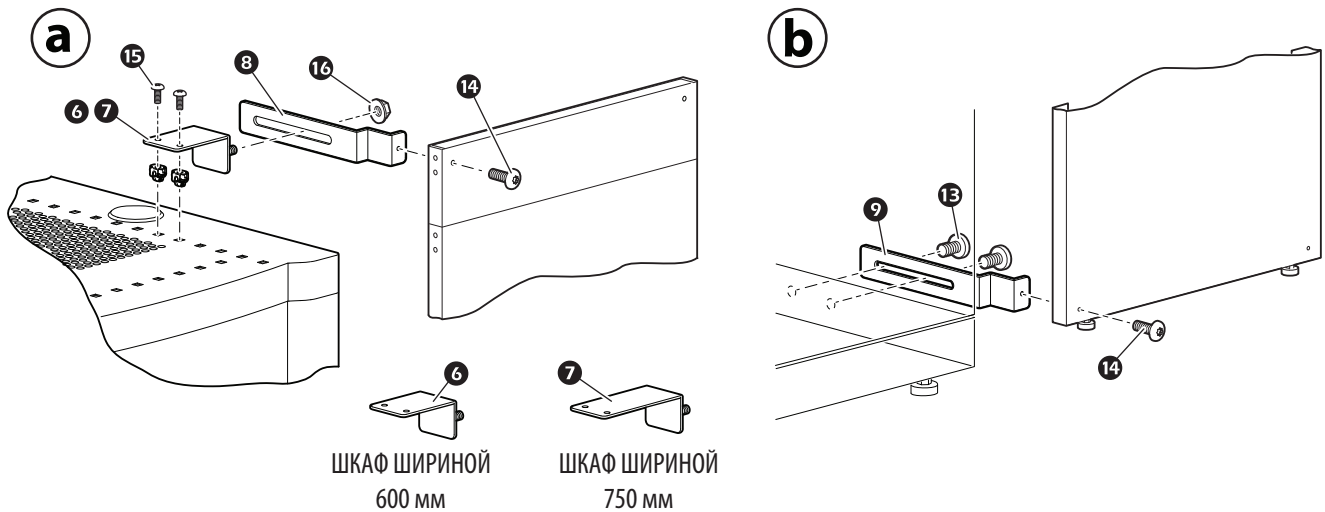
- 1 При необходимости установите удлинители высоты в верхней части панели.



2

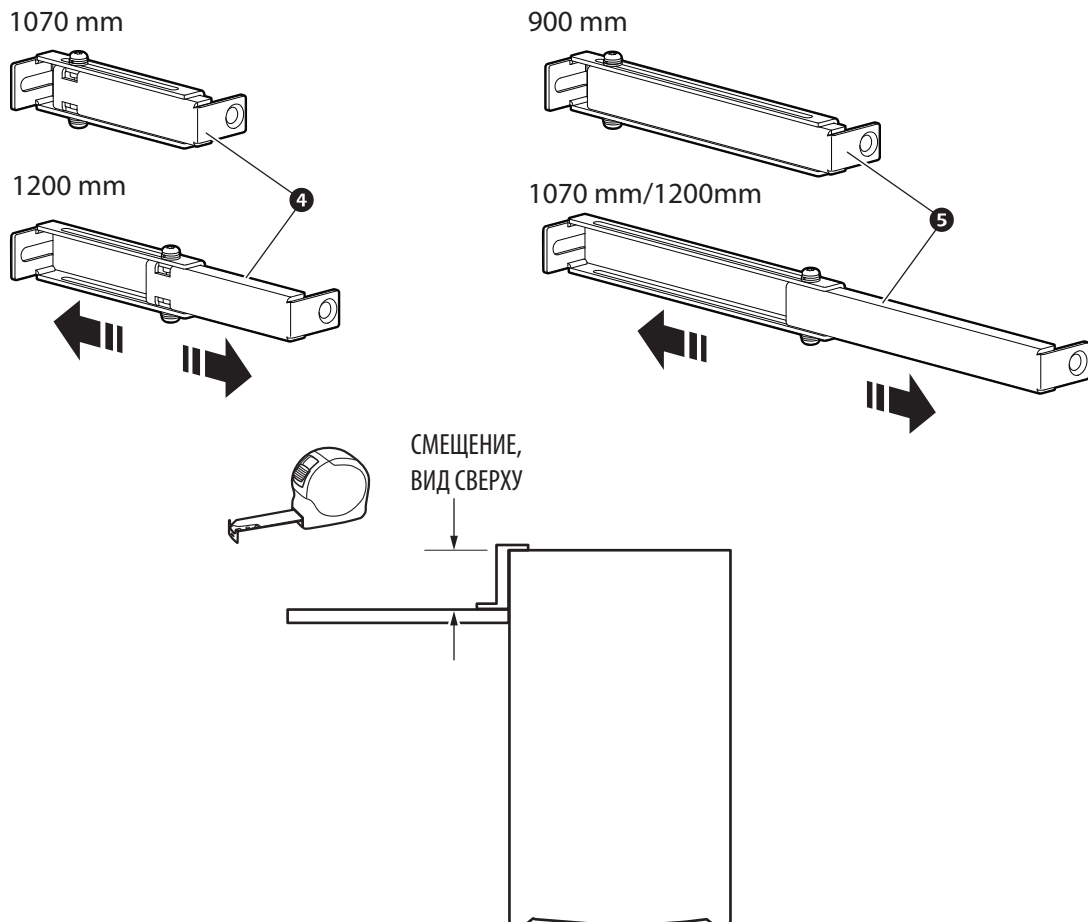
Используя соответствующие металлоизделия и крепеж, прикрепите панель-заглушку к корпусам.

ШКАФ VX

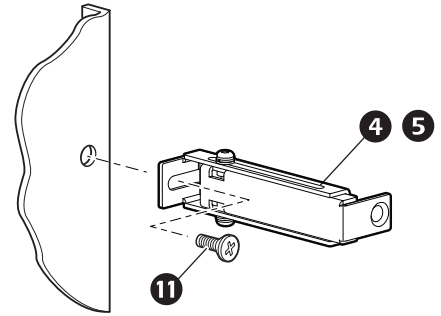
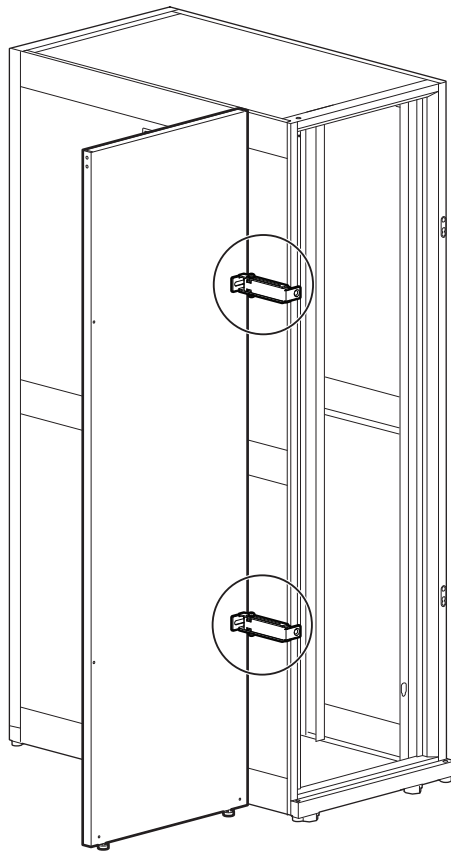


ШКАФ SX – РЕГУЛИРОВКА СМЕЩЕНИЯ

a При необходимости отрегулируйте смещение монтажного кронштейна согласно разности глубин между шкафам.

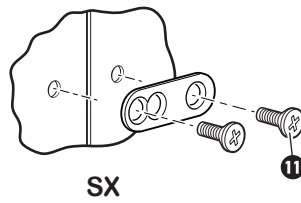
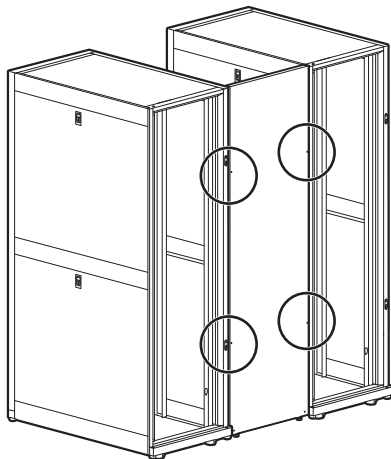


b

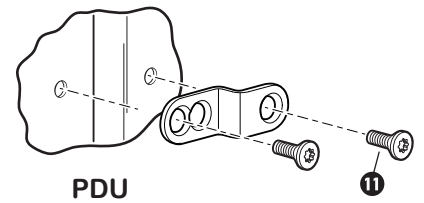


ШКАФЫ SX, АКРА, PDU, AIRFLOW – УСТАНОВКА ЗАПОДЛИЦО

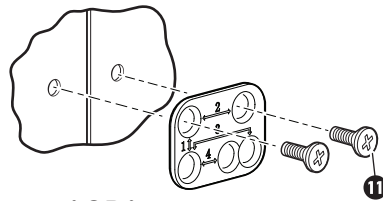
Установите монтажные кронштейны.



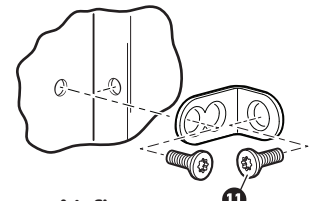
SX



PDU



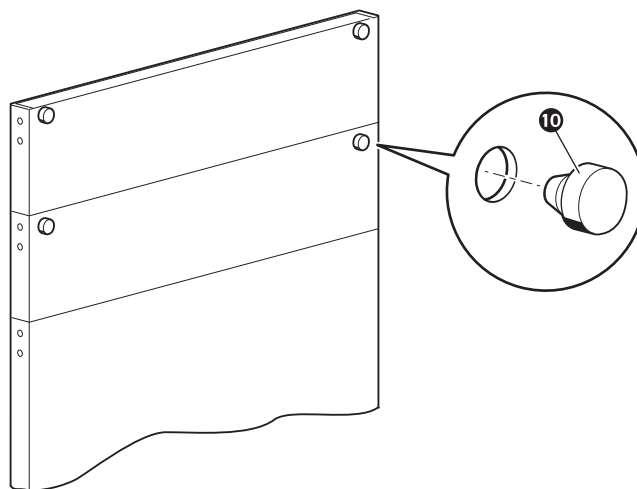
ACRA



Airflow

3

В шкафах SX 45U и 48U установите резиновые втулки во все неиспользуемые отверстия в панелях удлинителей высоты.



Информация о технической поддержке и гарантии размещена на веб-сайте компании APC по адресу www.apc.com.

Авторское право © Schneider Electric, APC и логотип APC являются собственностью компании Schneider Electric Industries S.A.S. или аффилированных с ней компаний. Все другие товарные знаки являются собственностью их владельцев.

990-5071-028
6/2013