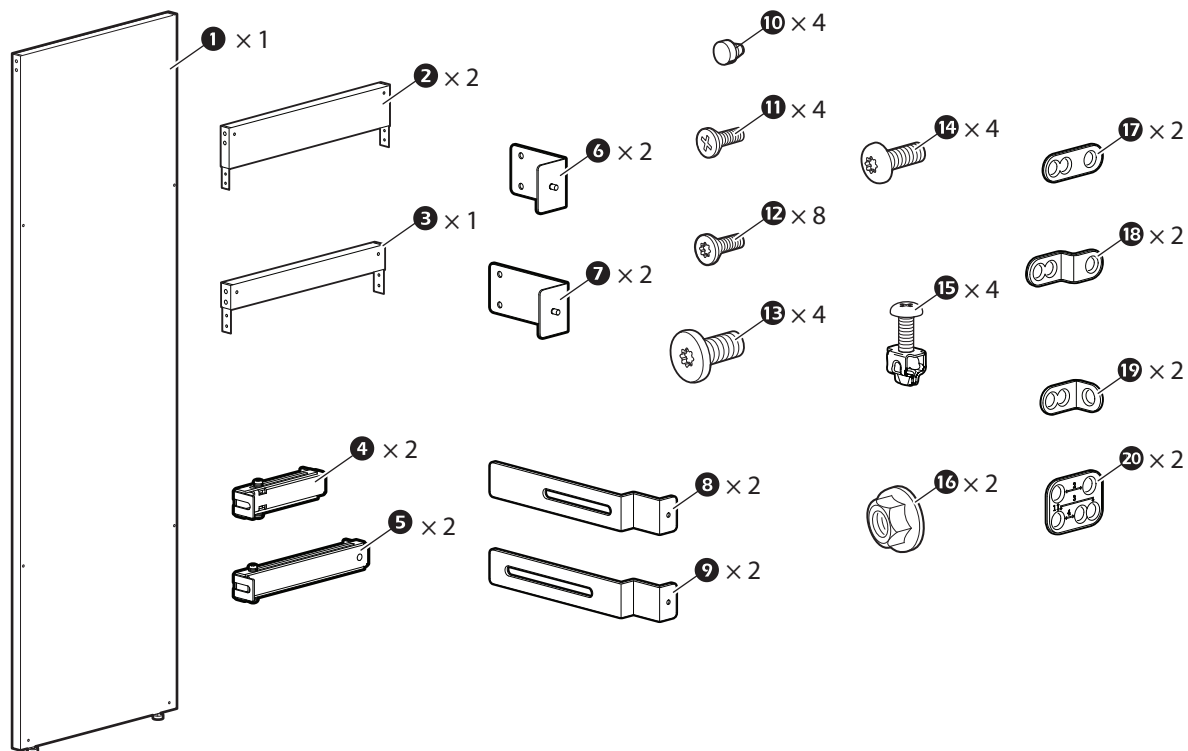


## Installazione del pannello di protezione

ACDC2575, ACDC2576, ACDC2577, ACDC2578

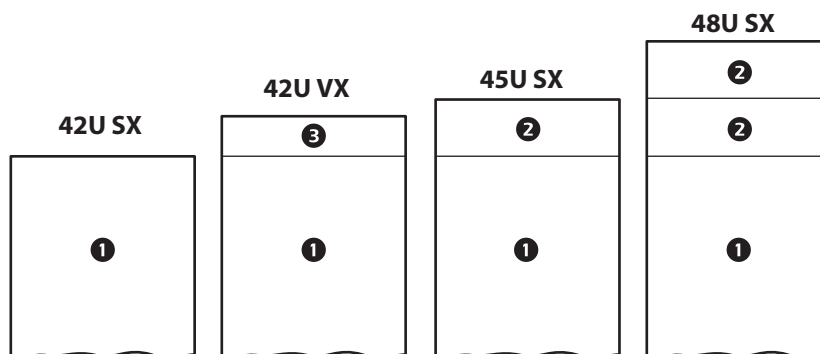
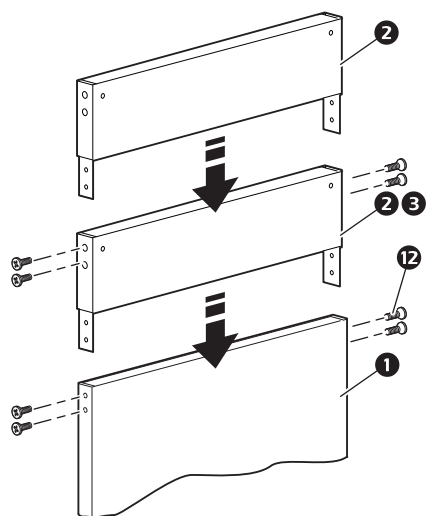
### Contenuto



### Installazione

**1**

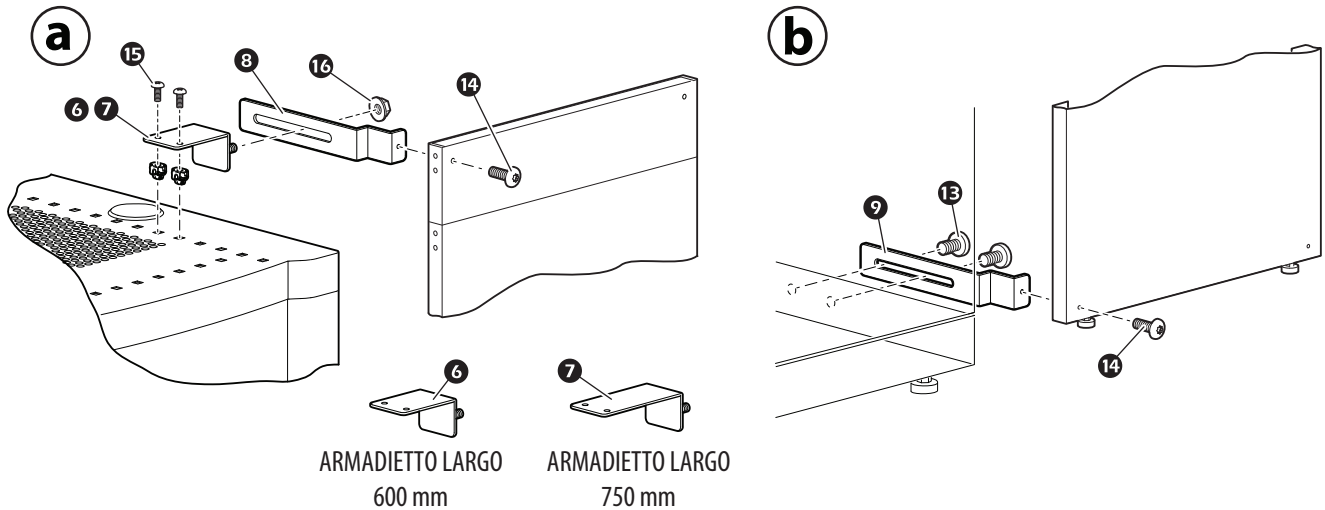
Se necessario, installare prolunghe per l'altezza nella parte superiore del pannello.



2

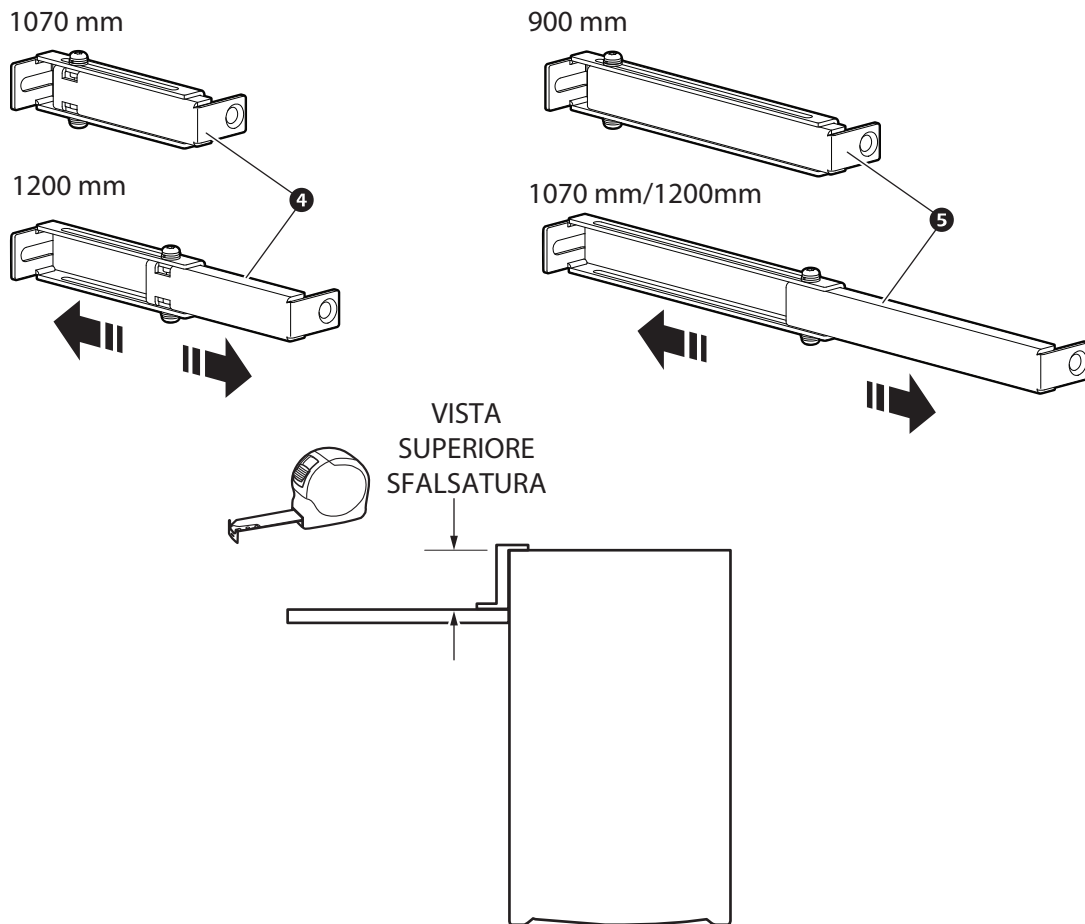
Fissare il pannello di protezione agli armadietti utilizzando la ferramenta e i dispositivi di fissaggio appropriati.

### ARMADIETTO VX

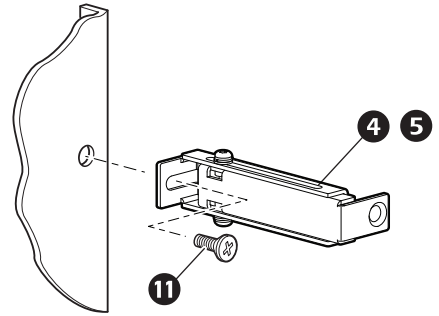
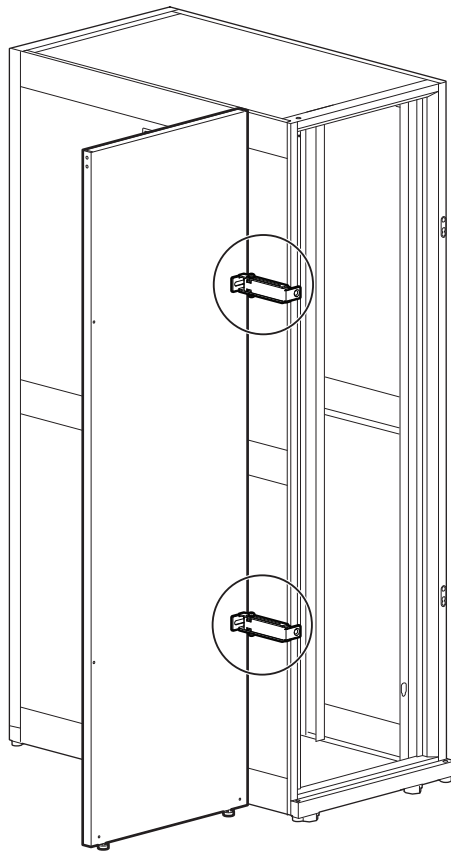


### ARMADIETTO SX - ALLINEAMENTO DELLA SFALSATURA

**a** Se necessario, regolare la lunghezza della staffa di sostegno della sfalsatura per compensare la differenza di profondità tra gli armadietti.

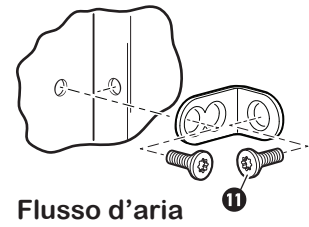
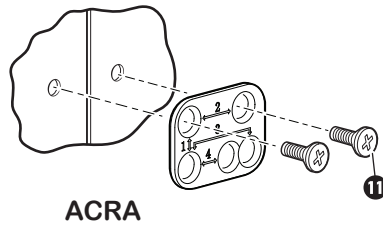
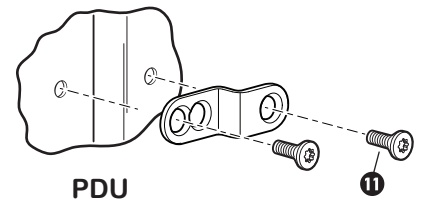
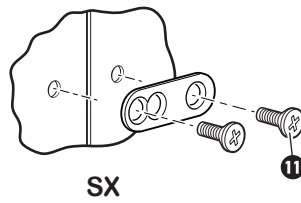
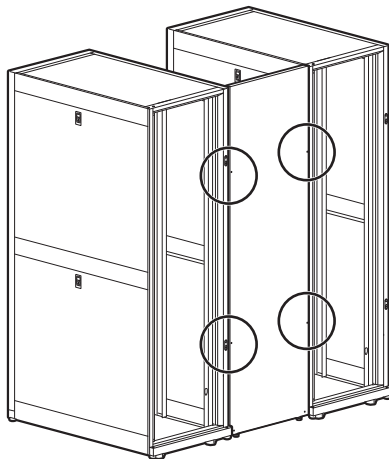


**b**



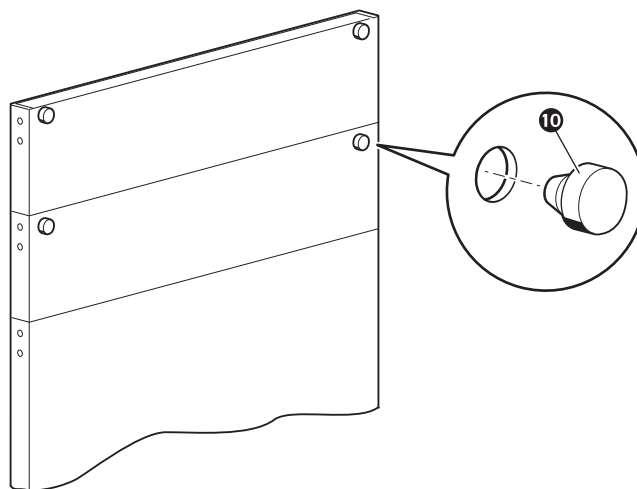
### ARMADIETTI SX, ACRA, PDU, FLUSSO D'ARIA - ALLINEAMENTO A FILO

Installare le staffe di sostegno.



**3**

Nelle applicazioni 45U e 48U SX, inserire dei gommini nei fori non utilizzati delle prolunghhe per l'altezza.



Le informazioni sull'assistenza clienti e sulla garanzia sono consultabili sul sito web di APC all'indirizzo [www.apc.com](http://www.apc.com).

© Schneider Electric, APC e il logo APC sono di proprietà di Schneider Electric Industries S.A.S. o delle sue aziende affiliate. Tutti gli altri marchi appartengono ai rispettivi proprietari.

990-5071-017  
6/2013