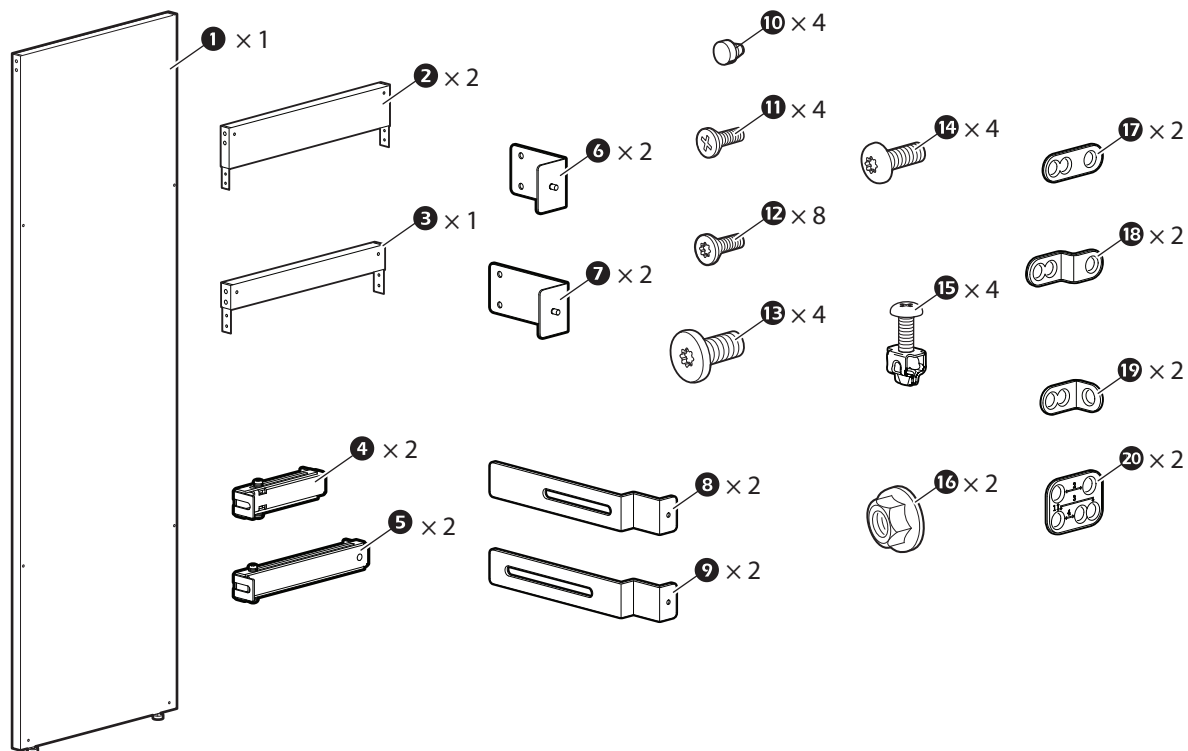


Installation de panneau d'étanchéité

ACDC2575, ACDC2576, ACDC2577, ACDC2578

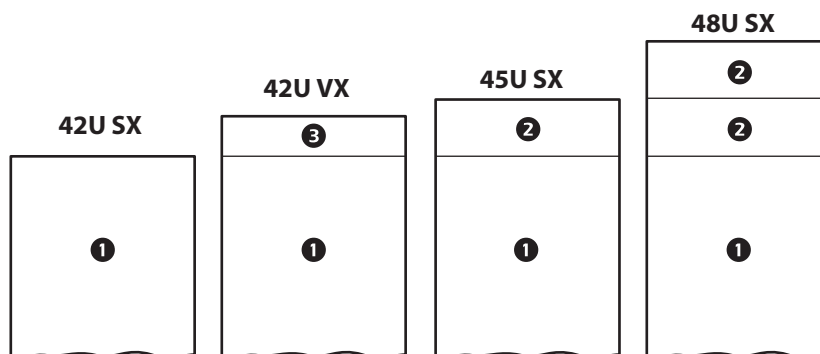
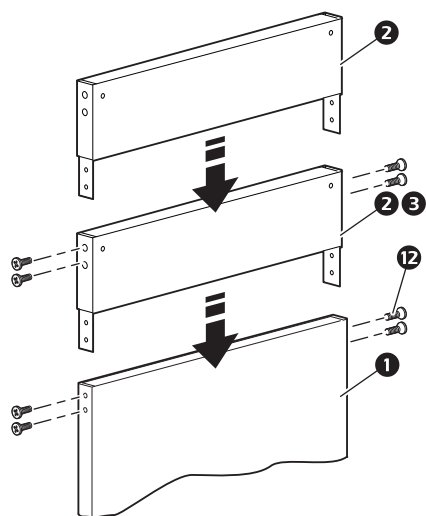
Inventaire



Installation

1

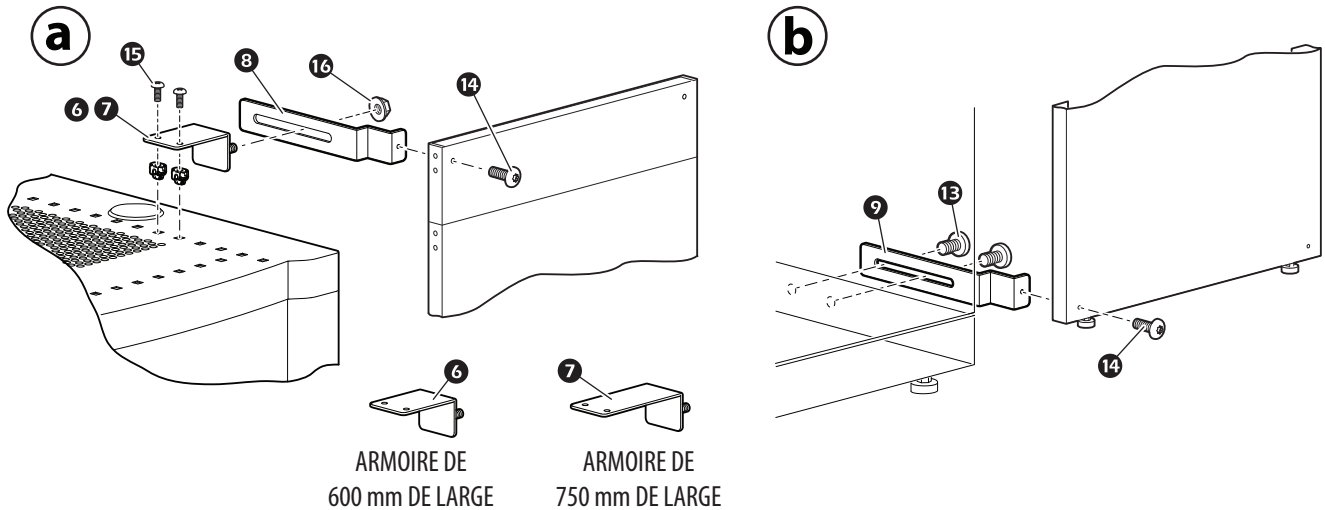
Si besoin, installez des extensions de hauteur sur le haut du panneau.



2

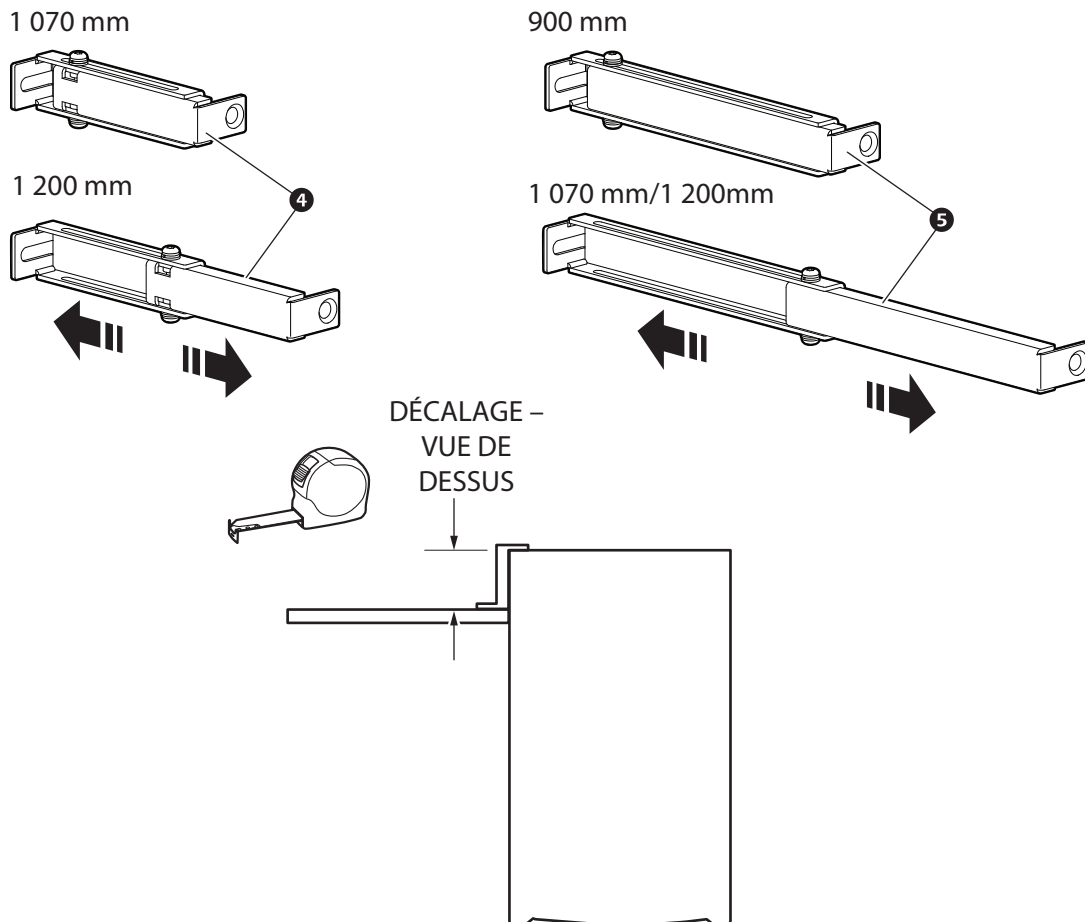
Fixez le panneau d'étanchéité aux armoires avec la quincaillerie et la visserie appropriées.

ARMOIRE VX

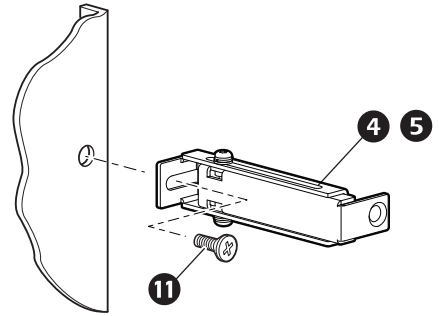
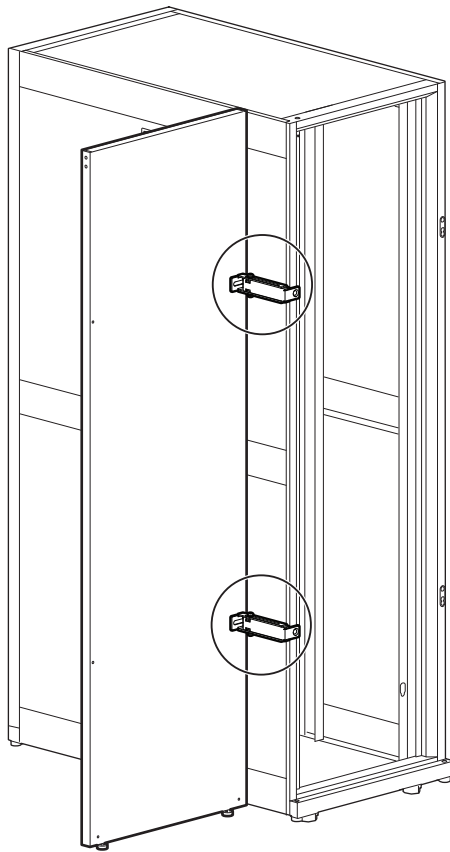


ARMOIRE SX — ALIGNEMENT DU DÉCALAGE

a Si besoin, ajustez la longueur de la fixation en fonction de la différence de profondeur entre les armoires.

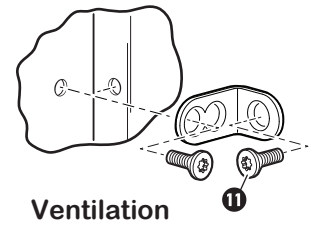
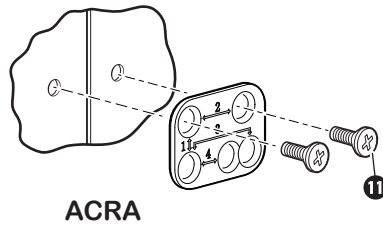
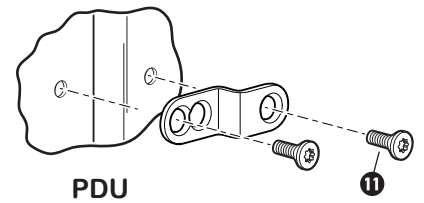
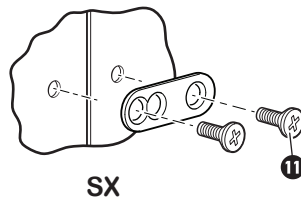
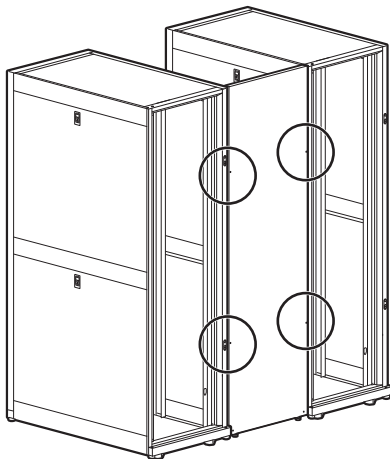


b



ARMOIRES DE VENTILATION, SX, ACRA, PDU, — ALIGNEMENT DES FAÇADES

Installez les supports de fixation.



3

Pour les installations sur armoires de 45U et 48U, mettez des passe-câbles en caoutchouc dans tous les orifices inutilisés des panneaux d'extension.

