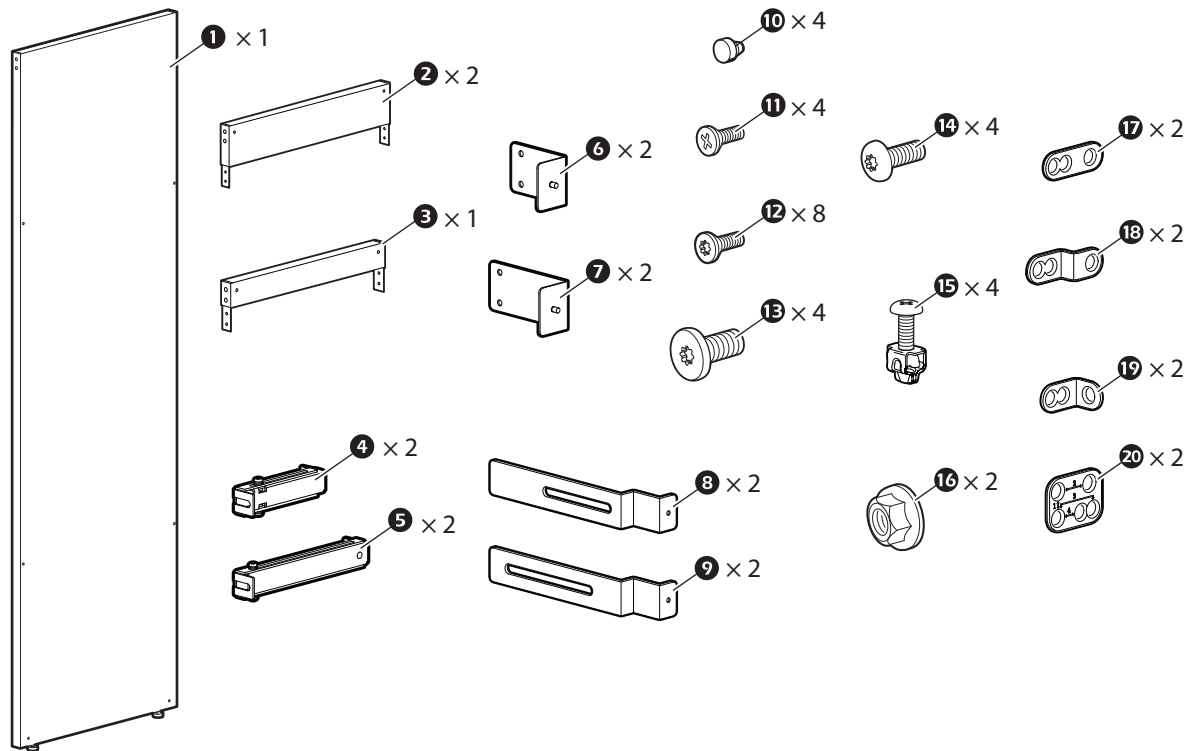


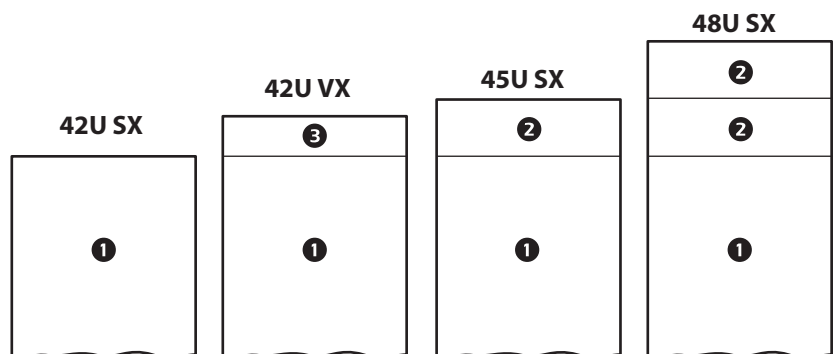
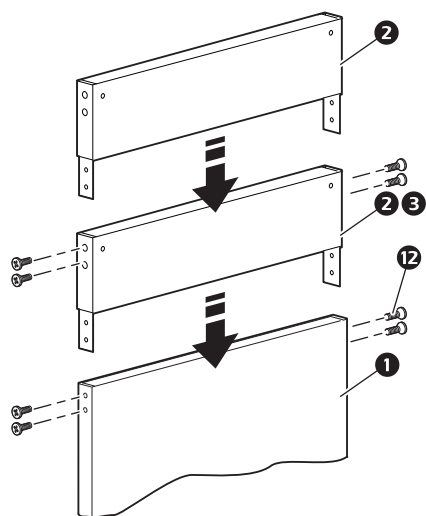
Instalación de los paneles de obturación ACDC2575, ACDC2576, ACDC2577, ACDC2578

Inventario



Instalación

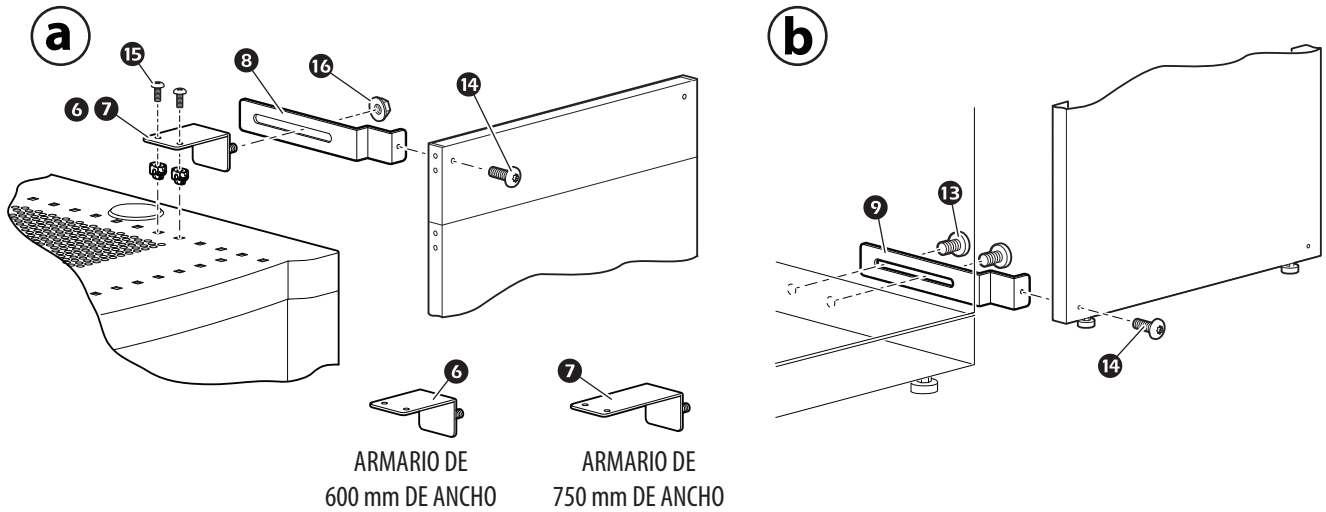
- 1 Si es necesario, instale extensiones de altura en la parte superior del panel.



2

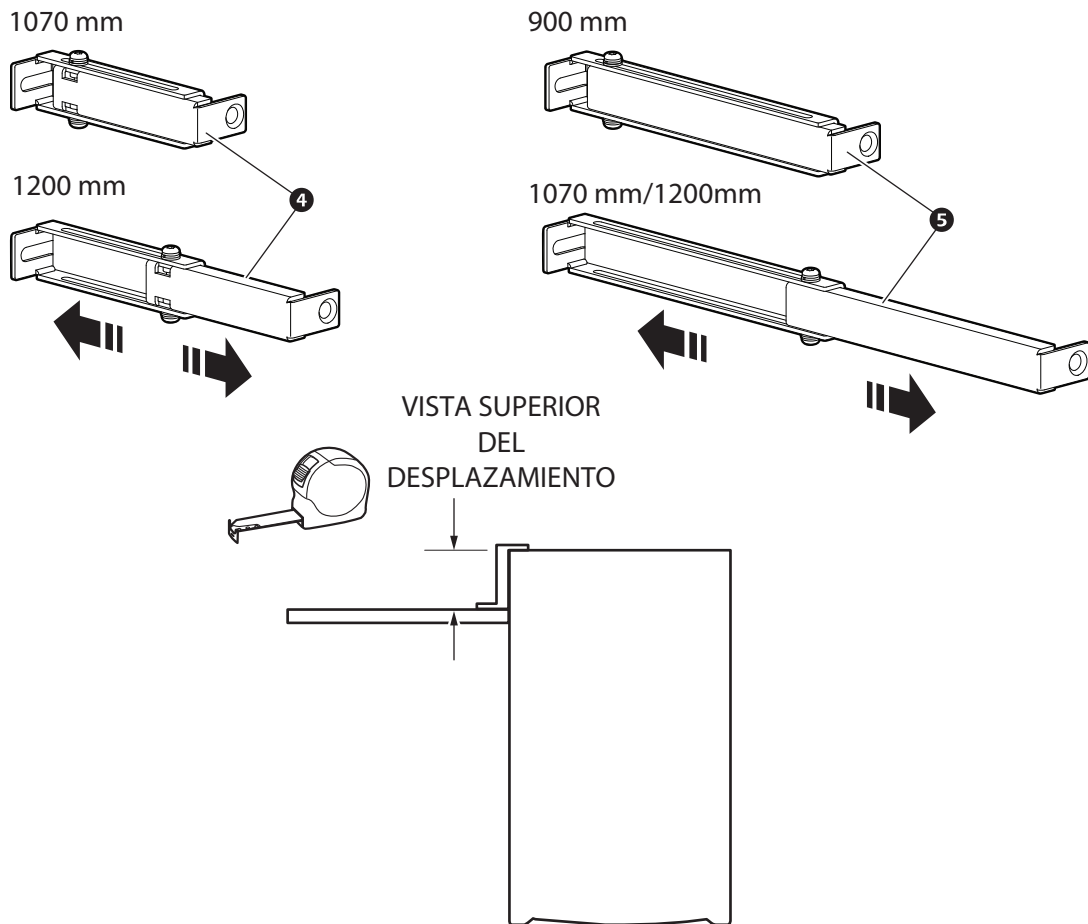
Utilizando la tornillería y elementos de fijación correspondientes, fije el panel de obturación a los armarios.

ARMARIO VX

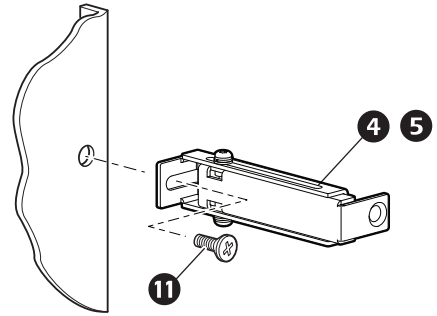
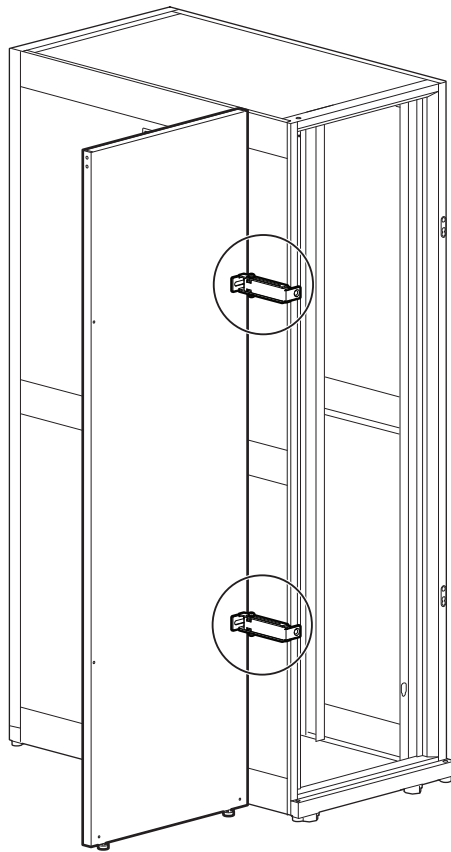


ARMARIO SX—ALINEACIÓN COMPENSADA

a Si es necesario, ajuste la longitud del soporte de montaje de compensación para que se adapte a la diferencia de profundidad entre los armarios.

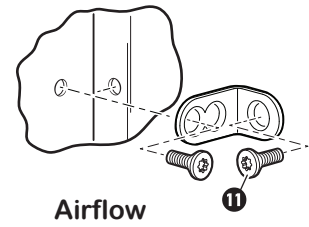
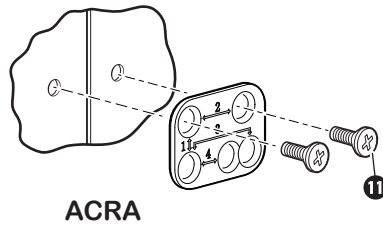
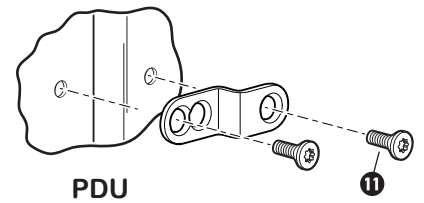
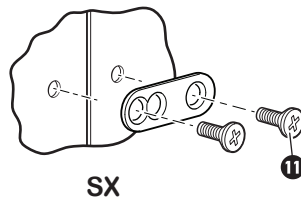
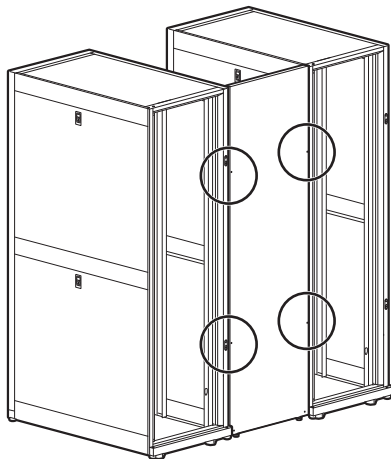


b



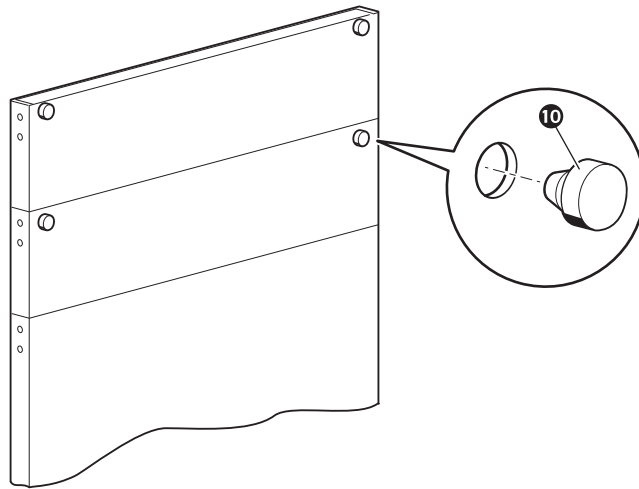
ARMARIOS SX, ACRA, PDU, AIRFLOW—ALINEACIÓN AL RAS

Instale los soportes de montaje



3

En las aplicaciones SX 45U y 48U, instale tapones de goma en los orificios sin usar de los paneles de extensión de altura.



La información sobre asistencia al cliente y garantía está disponible en el sitio Web de APC, www.apc.com.

© Schneider Electric, APC y el logotipo de APC son propiedad de Schneider Electric Industries S.A.S., o sus empresas asociadas. Todas las demás marcas comerciales son propiedad de sus respectivos propietarios.

990-5071-009
6/2013