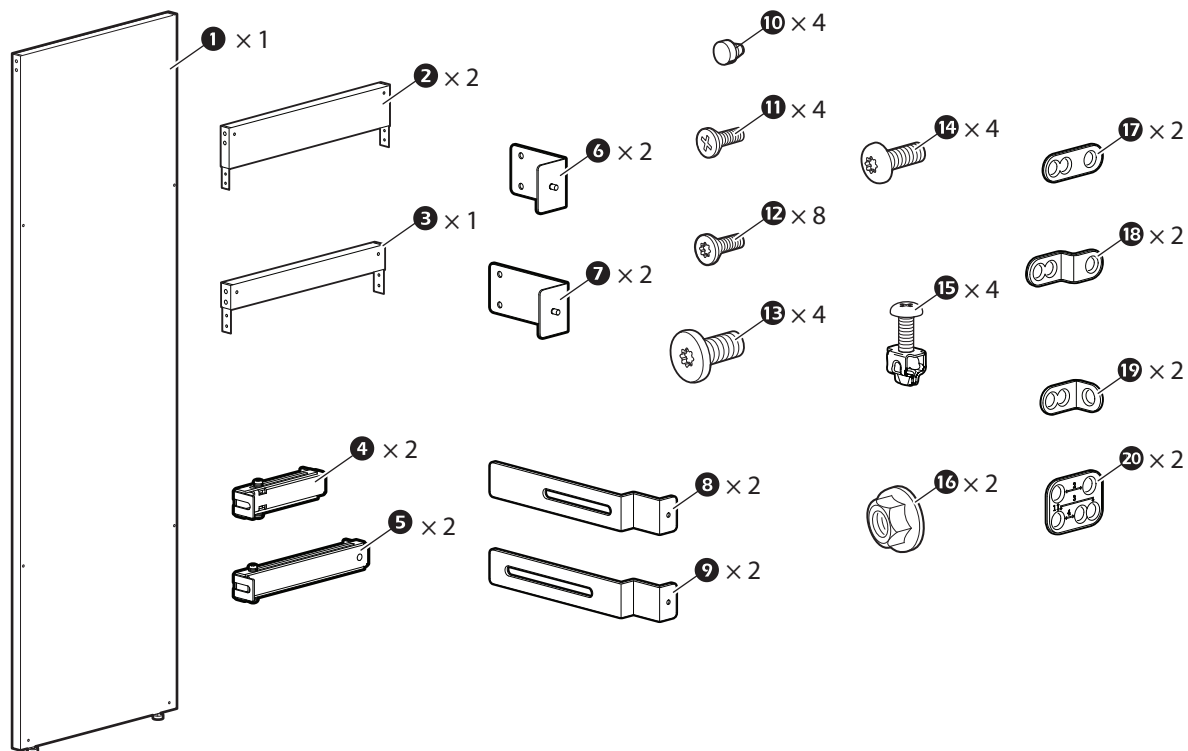


## Installation der Füllblenden

ACDC2575, ACDC2576, ACDC2577, ACDC2578

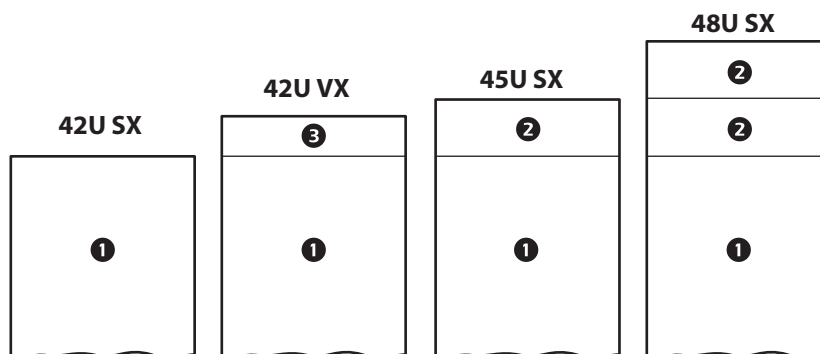
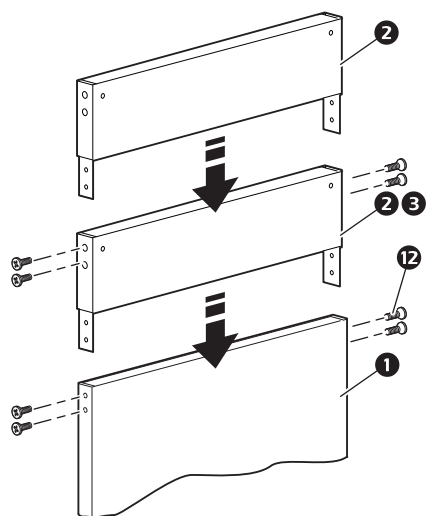
### Lieferumfang



### Installation

**1**

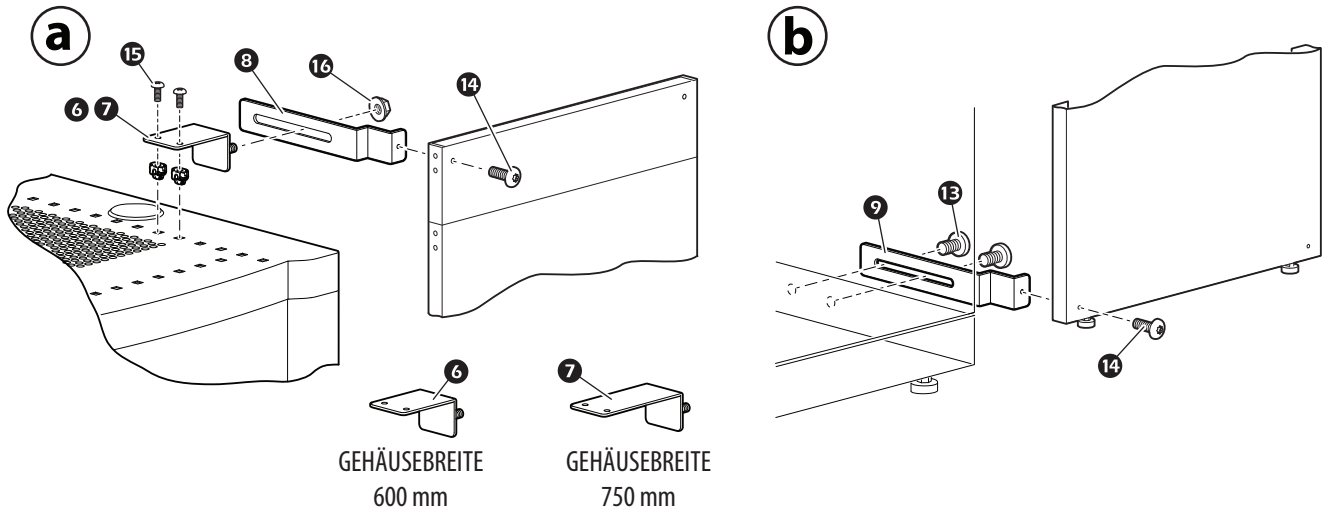
Falls erforderlich, Höhenverlängerungen bis zum oberen Rand der Füllblenden einbauen.



2

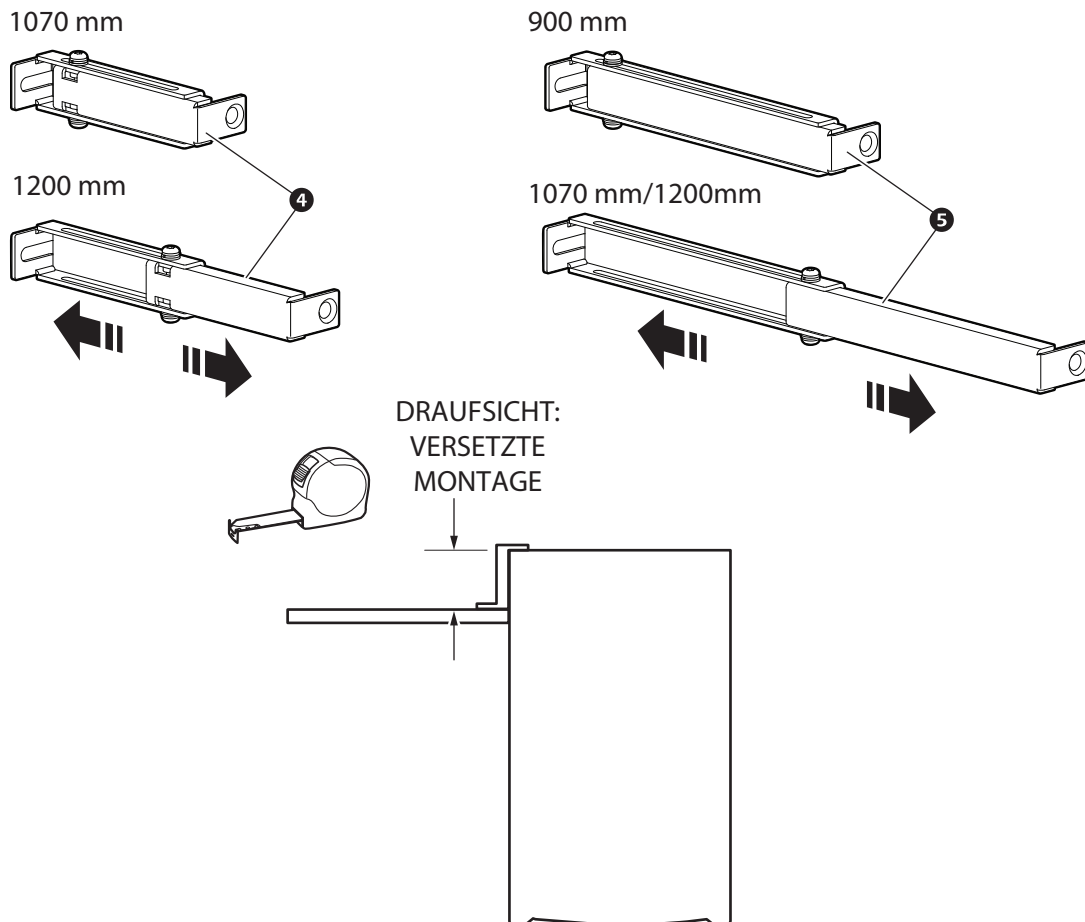
Mit den benötigten Bauteilen und Befestigungselementen die Füllblende an den Gehäusen anbringen.

### VX-GEHÄUSE

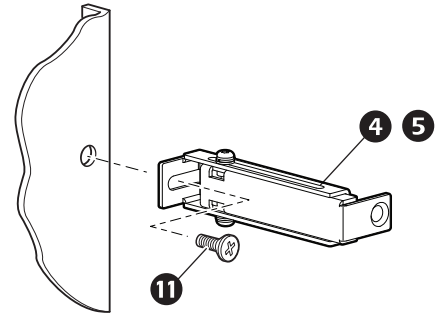
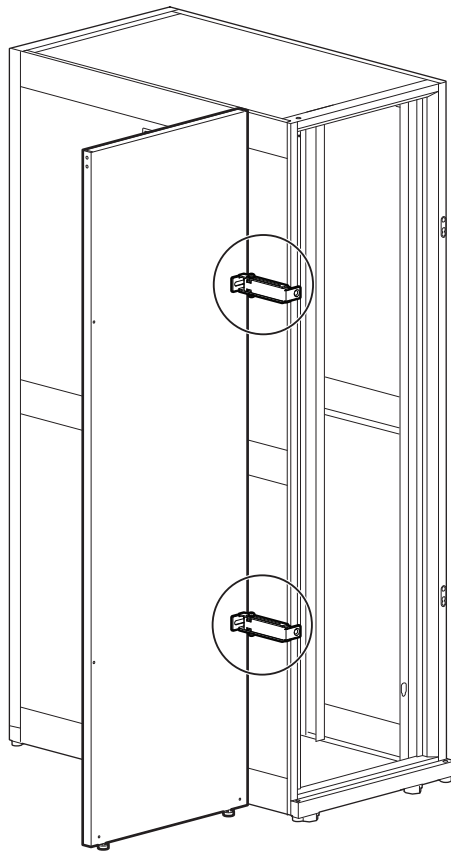


### SX-GEHÄUSE – VERSETZTE AUSRICHTUNG

**a** Gegebenenfalls die Länge der Montagehalterungen für versetzte Montage anpassen, um unterschiedliche Tiefe der Gehäuse auszugleichen.

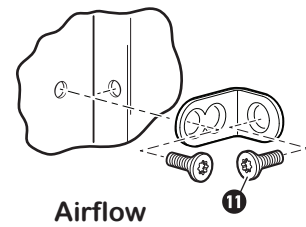
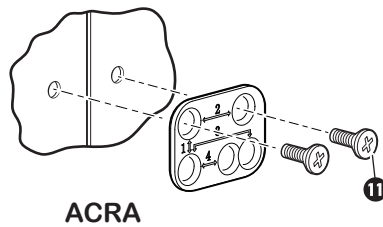
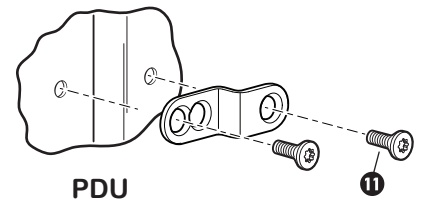
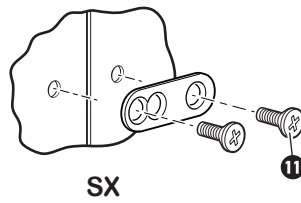
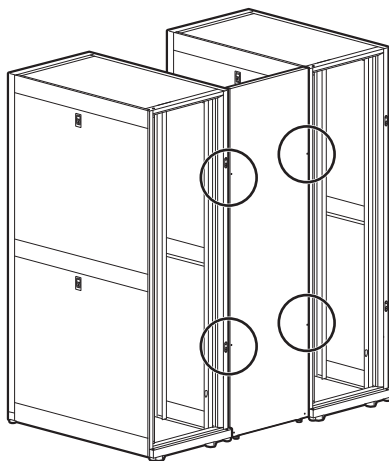


**b**



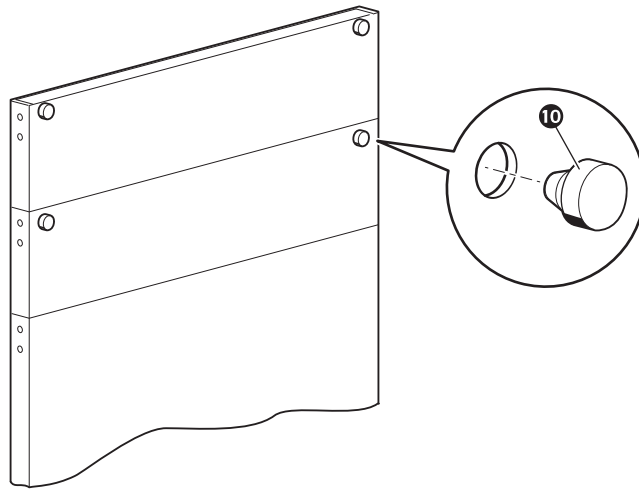
### SX-, ACRA-, PDU-, AIRFLOW-GEHÄUSE - BÜNDIGE AUSRICHTUNG

Die Montagehalterungen anbringen.



**3**

Bei Einbausituationen mit 45 HE und 48 HE SX Gummitüllen in etwaige freie Bohrungen in den Höhenverlängerungsblenden einsetzen.



Bei Fragen an den Kundendienst oder zur Abwicklung möglicher Garantiefälle informieren Sie sich bitte auf der Website von APC unter [www.apc.com](http://www.apc.com).

© Schneider Electric, APC und das APC-Logo sind Eigentum von Schneider Electric Industries S.A.S. oder ihm angegliederter Unternehmen. Alle anderen Marken sind Eigentum ihrer jeweiligen Inhaber.

990-5071-005  
6/2013