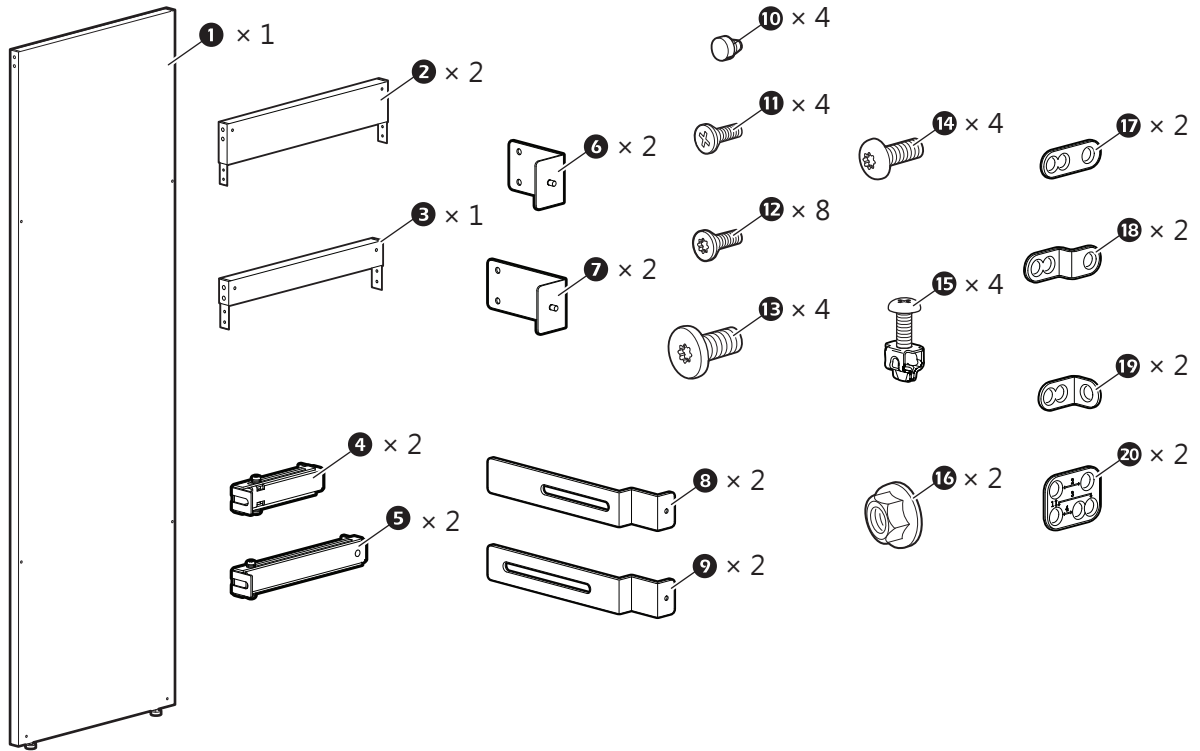


安装备用面板

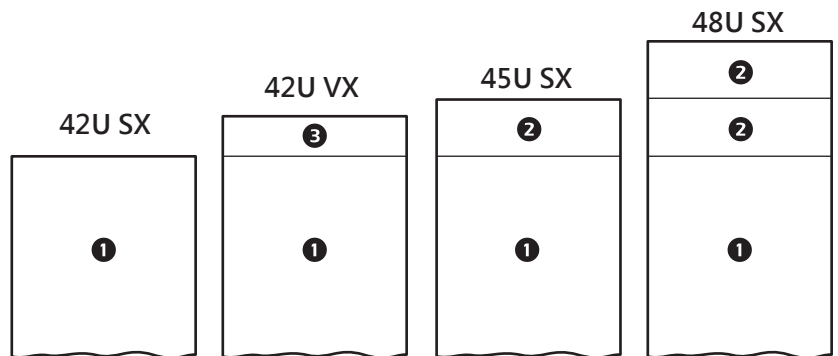
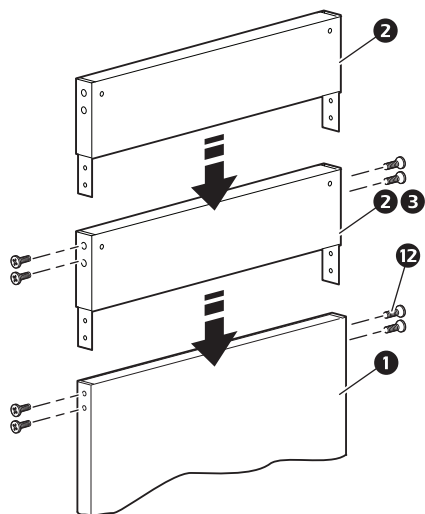
ACDC2575、ACDC2576、ACDC2577、ACDC2578

清单



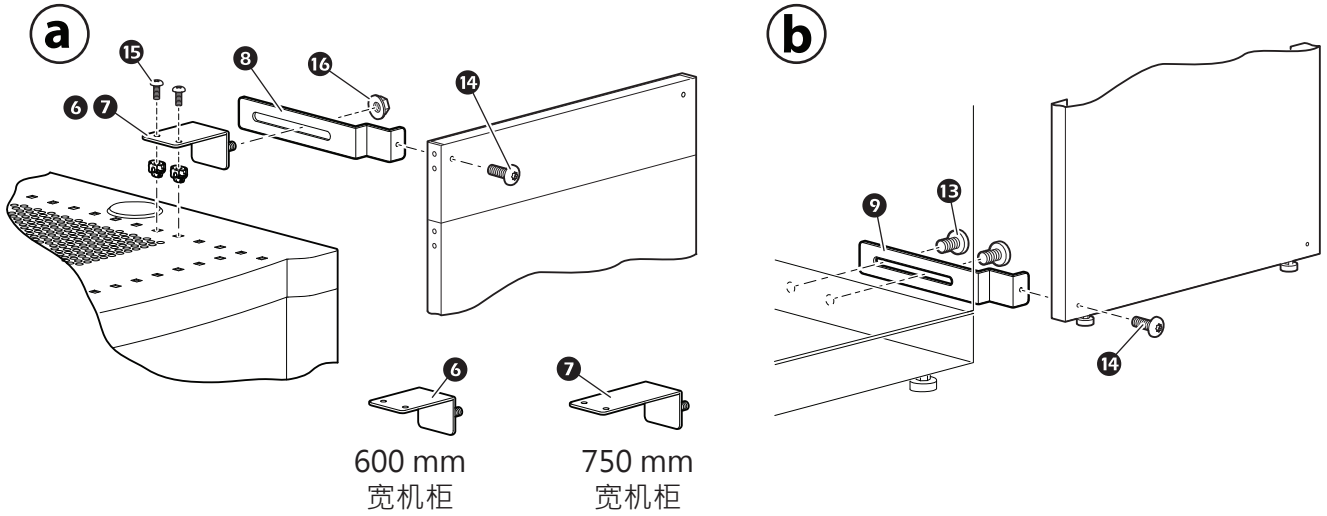
安装

- 1 根据需要，在面板顶部安装高度扩充件。



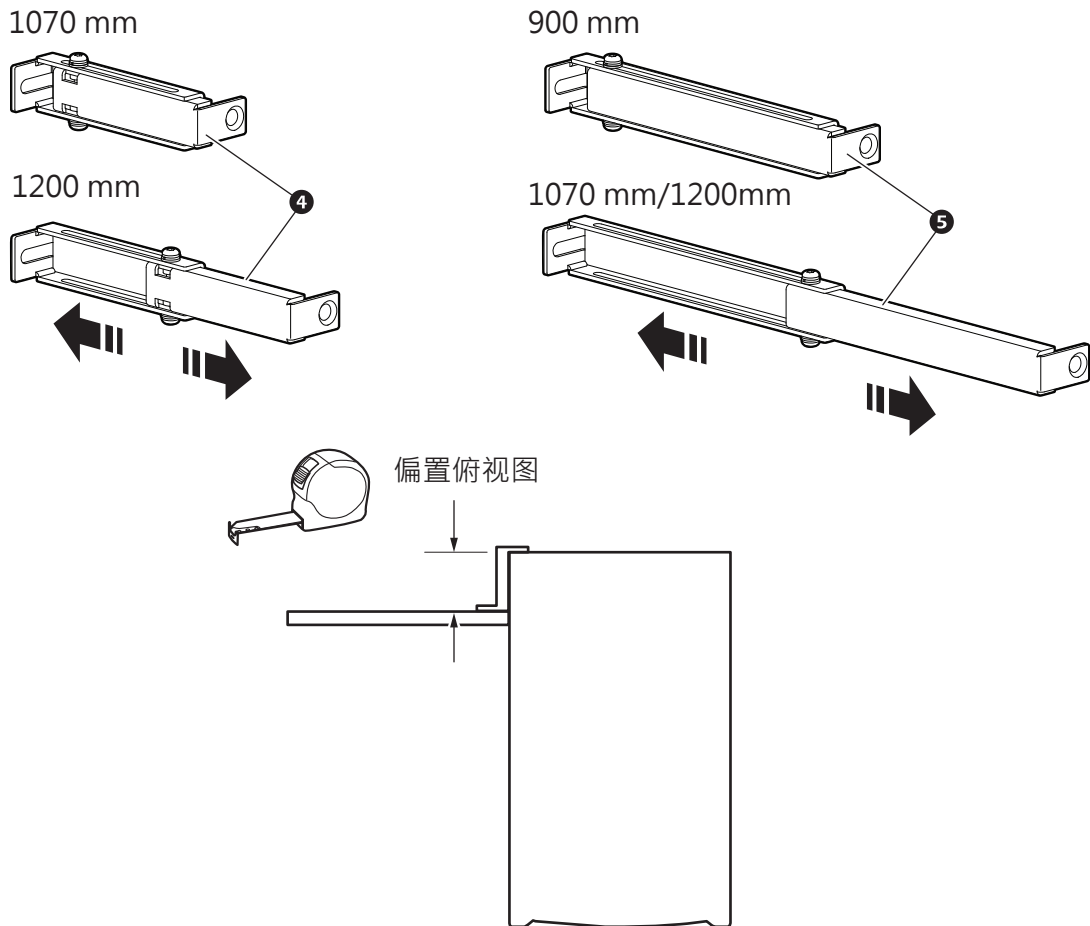
2 使用合适的器件和紧固件，将备用面板连接到机柜。

VX 机柜

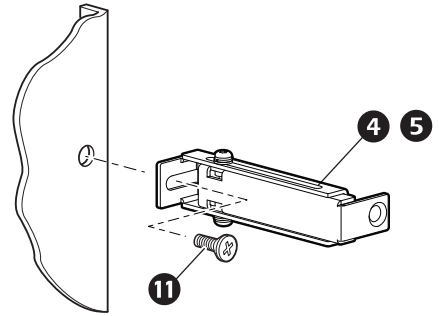
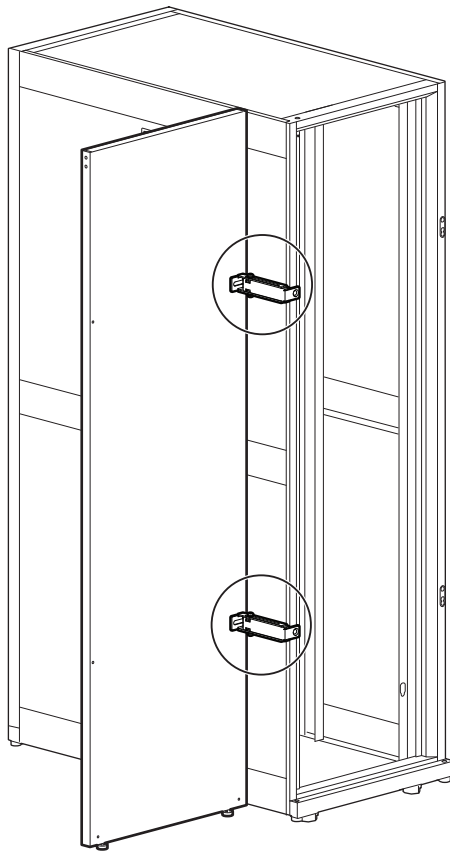


SX 机柜—偏置对准

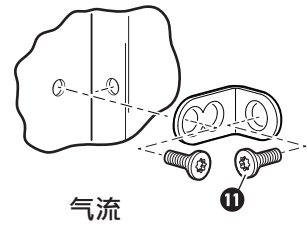
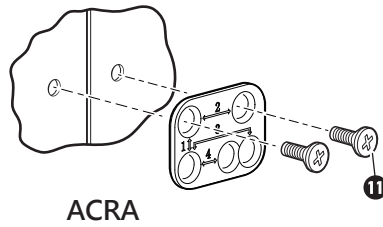
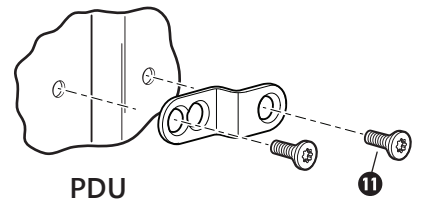
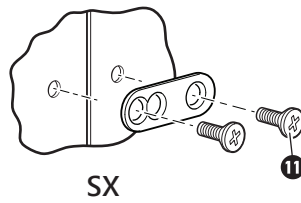
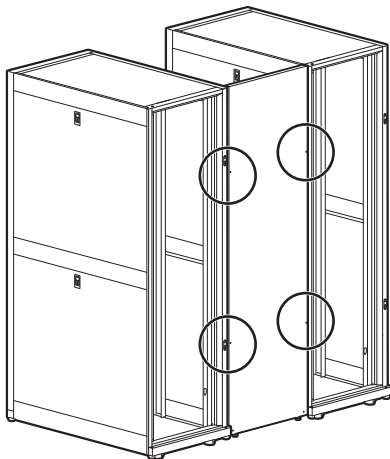
a 根据需要，调整补偿固定支架的长度，适应机柜之间的深度差。



b

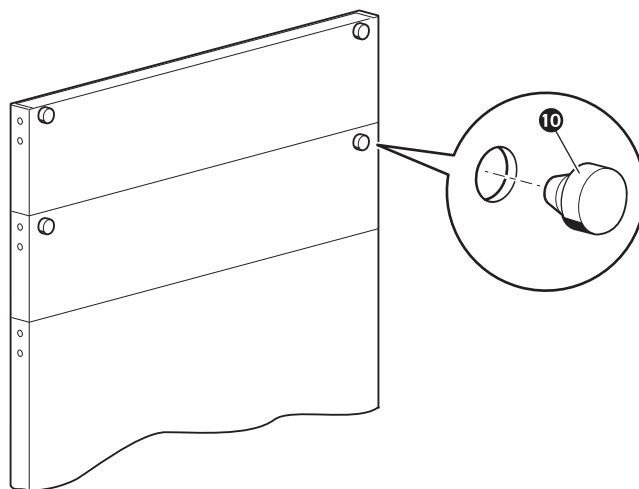


SX、ACRA、PDU、气流机柜—对齐
安装固定支架。



3

用于 45U 和 48U SX 时，在高度扩充面板上所有未使用的孔，安装橡胶垫圈。



客户支持和保修信息在 APC 网站提供，网址：www.apc.com。

© Schneider Electric。APC 和 APC 徽标归 Schneider Electric Industries S.A.S.,或其附属公司所有。
所有其它商标均归各自拥有者所有。

990-5071-037
6/2013