

Thank you for purchasing APC's P5 series protector. Please complete and mail the warranty registration card, or complete the Warranty Registration form online at www.apc.com.

Safety

- Do not install this device during a lightning storm.
- For indoor use only.
- Do not install the surge protector in a hot or excessively moist location; do not use with aquarium equipment.

Installation

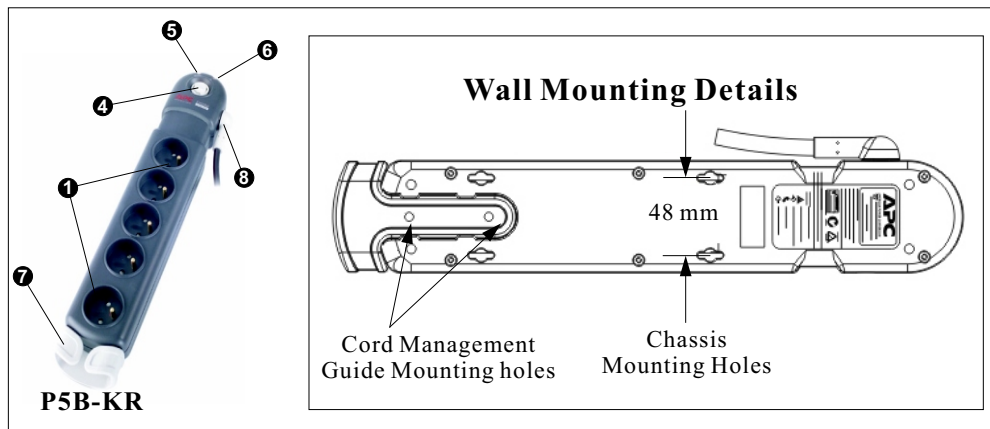
1. Plug the surge protector into a grounded outlet only.
2. Plug the power cord from your computer and/or other electrical equipment into the surge protector outlets ❶.
Note: Verify the device to be protected operates correctly before plugging it into the surge protector.
3. For P5BT-KR models, connect a modular telephone cord between the telephone wall outlet and the surge protector jack ❷ marked ☎. Connect another modular telephone cord between the surge protector jack ❸ marked ☎ and the telephone, modem or fax machine.
4. Place the Power switch ❹ to the ON position.

Protection indicator - The Protection indication ❺ is marked 10A/ 250V~. When the unit is plugged in and turned on, the green Protection Indicator illuminates to show the surge protector is capable of protecting equipment from harmful electrical surges. If the indicator does not illuminate when the unit is plugged in and turned on, the unit has sustained damage and is no longer capable of protecting your equipment. It should be returned according to the instructions provided by APC Technical Support.

Grounding OK Indicator - When the surge protector is plugged in and power is turned on, the Grounding OK Indicator ❻ marked ⊕ok illuminate (green) to show the power source outlet is properly grounded. If the Grounding OK Indicator does not illuminate, there is a problem with the building wiring. Employ a qualified and licensed electrician to correct the problem.

Cord Management Guide ❼ - is provided for keeping power cords connected to the unit neat and organized, and can also be wall-mounted with the surge protector (see below).

Pivoting Strain Relief ❸ - allows the power cord 180 degrees of top-to-bottom rotation to extend the life of the power cord and the surge protector.



Specification

Nominal Operating Voltage	10A/ 250V~
Operating Frequency	50-60 Hz
Operating Temperature	0 to 40°C (32 to 104° F)
Operating Relative Humidity	0 to 95%, non-condensing

Limited Warranty

APC warrants its products to be free from defects in materials and workmanship under normal use and service for the lifetime of the original purchaser. For units purchased and/or used in countries not belonging to the European Community, the warranty period is 2 years from the date of purchase. Its obligation under this warranty is limited to repairing or replacing, at its sole option, any such defective products. To obtain service under warranty you must obtain a Returned Material Authorization (RMA) number from APC Service Center with transportation charges prepaid and must be accompanied by a brief description of the problem and proof of date and place of purchase. This warranty applies only to the original purchaser.

APC의 P5 시리즈 서지보호기를 구입하여 주신 고객님께 감사를 드립니다. 제품보증등록 카드를 작성하여 우편으로 송부해 주시거나 www.apc.com 에서 온라인으로 제품을 등록해 주시기 바랍니다.

안전지침

- 뇌우가 칠 때 이 장치를 설치하지 마십시오.
- 실내용으로만 사용하십시오.
- 뜨겁거나 지나치게 습한 장소에 서지보호기를 설치하지 마십시오. 수족관용 장치와 함께 사용하지 마십시오.

설치

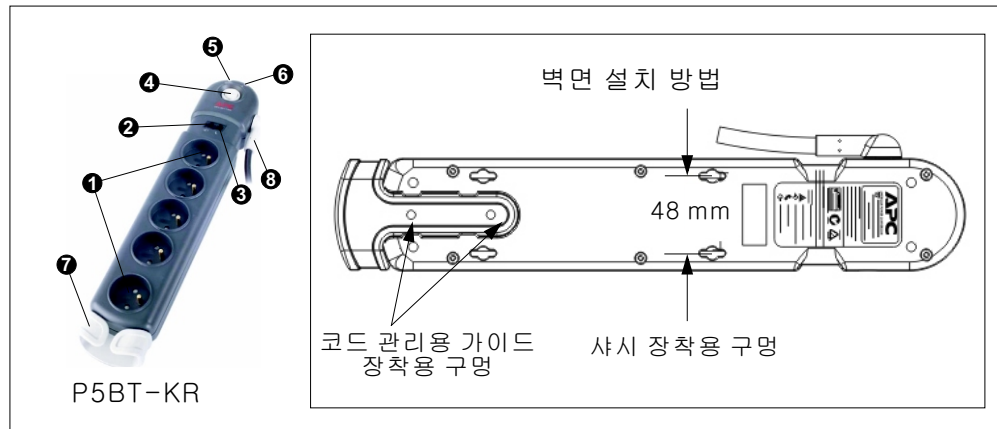
1. 서지보호기를 반드시 접지된 콘센트에 연결하십시오.
2. 컴퓨터 및 기타 전기장치의 전원 코드를 서지 보호기 콘센트에 꽂으십시오 ❶.
참고 : 보호할 장치를 서지 보호기에 꽂기 전에 장치가 정확히 작동하는지 확인하십시오.
3. P5BT-KR 모델의 경우, ❷ 벽면 전화 콘센트와 ❸ 표시가 된 서지보호기 잭에 모듈형 전화기 코드를 연결하십시오. 그리고 ❹ 표시가 된 서지 보호기 잭과 ❺ 전화, 모뎀 또는 팩스 에 또 하나의 전화기 코드를 연결하십시오.
4. 전원 스위치 ❹를 ON 위치에 놓으십시오.

보호 표시등 - 보호 표시등 ❹에는 10A/ 250V~ 라는 표시가 되어 있습니다. 장비의 플러그를 꽂고 전원을 켜면 녹색 보호 표시등이 켜집니다. 이는 서지보호기가 유해한 전기적 서지로 부터 장비를 보호할 수 있는 상태라는 것을 나타내는 표시입니다. 장비의 플러그를 꽂고 전원을 켜는데도 표시등이 켜지지 않는다면 장비가 손상되었거나 더 이상 장치를 보호할 수 없는 상태라는 뜻입니다. 그러한 장비는 APC Technical Support 에 의해 제공된 지침에 따라 반송되어야 합니다.

접지 OK 표시등 - 서지보호기의 플러그를 꽂고 전원을 켜면 접지 ❺ 표시등 \oplus ok 이 점등 합니다. 이는 전원 콘센트가 적절히 접지되어 있음을 알리는 표시입니다. 만일 표시등이 켜지지 않는다면 건물의 배선에 문제가 있는 것입니다. 자격과 면허를 갖춘 전기기사로 하여금 문제를 해결하도록 하십시오.

코드 관리용 가이드 ❷ - 장비에 연결된 코드를 깔끔하게 정리하여 보관할 수 있도록 해 주며, 서지보호기와 함께 벽면에 설치할 수 있습니다(아래 그림 참조).

회전식 당김방지장치 ❸ - 전원코드가 위에서 아래까지 180도 회전할 수 있도록 해 줌으로써 전원 코드와 서지보호기의 수명을 연장해 주는 기능을 합니다.



사양

정상 운영 전압	10A/ 250V~
운영 주파수	50-60 Hz
운영 온도	0 to 40°C(32 to 104° F)
운영 상대습도	0 to 95%, non-condensing

제한보증

APC는 정상적인 사용 및 서비스 조건 하에서 당사의 제품에 소재 및 기술적 결함이 없음을 보증합니다. 유럽공동체(European Community)에 속하지 아니하는 국가에서 구매 및 사용되는 장비의 경우, 제품 보증 기간은 구매일로부터 2년입니다. 제품보증에 의거하여 서비스를 받고자 할 경우, APC 또는 APC서비스 센터로부터 RMA(반환물품허가)번호를 부여받고 운송비용을 사전 지불해야 하며 문제의 간략한 기술 및 구매일자과 장소에 대한 증빙을 첨부해야 합니다. 본 제품 보증은 최초 제품보증등록 구매자에 한해서만 적용됩니다.