

Модуль ввода-вывода с сухими контактами (AP9810) Техническое руководство

Обзор

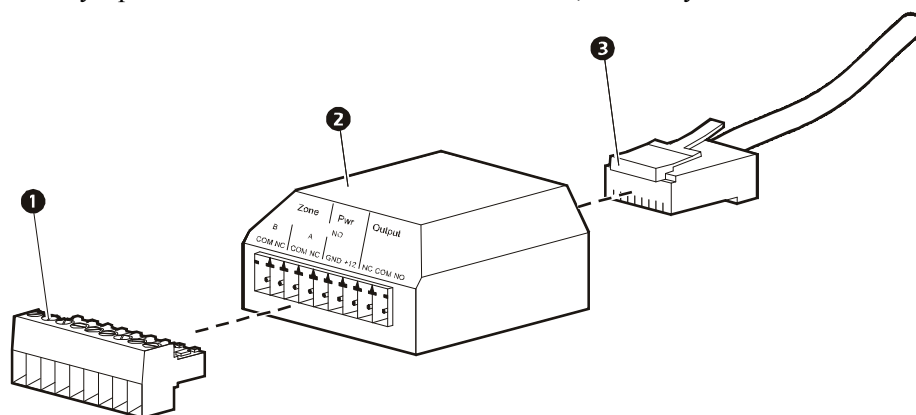
Модуль ввода-вывода с сухими контактами APC® обеспечивает аппаратный интерфейс для подключения хост-устройства карты управления сетью Network Management Card 2 (AP9631 или AP9635) к периферийным устройствам. Модуль с сухими контактами ввода-вывода содержит:

- Входы (помечены **Zone A** и **Zone B**) для подключения двух устройств с сухими контактами
- Один выход питания 12 В, 25 мА (помечен **Pwr**)
- Одно реле форм-фактора C (выходы реле помечены **Output**).

Вспомогательные устройства ввода-вывода с сухими контактами подключаются к универсальным портам ввода-вывода на управляющей карте 2: AP9635 имеет один порт, AP9631 — два порта. Используя программный интерфейс карты Management Card 2, можно указать, какие сигналы будут приводить к смене состояния реле. Вы можете также задать те действия, которые должны произойти на хост-устройстве вследствие изменения состояния устройств с сухими контактами.

Установка

Установите модуль ввода-вывода с сухими контактами согласно инструкциям, приведенным ниже. Подключите устройства к винтовой клеммной колодке, используя сведения данного подраздела.



Элемент	Описание
1	Винтовая клеммная колодка для подключения проводов 16 AWG ... 28 AWG
2	Узел ввода-вывода с сухими контактами
3	Кабель 30,5 см (1 фут) CAT-5E RJ-45, используемый для подключения модуля ввода-вывода с сухими контактами к универсальному порту ввода-вывода на карте Management Card 2

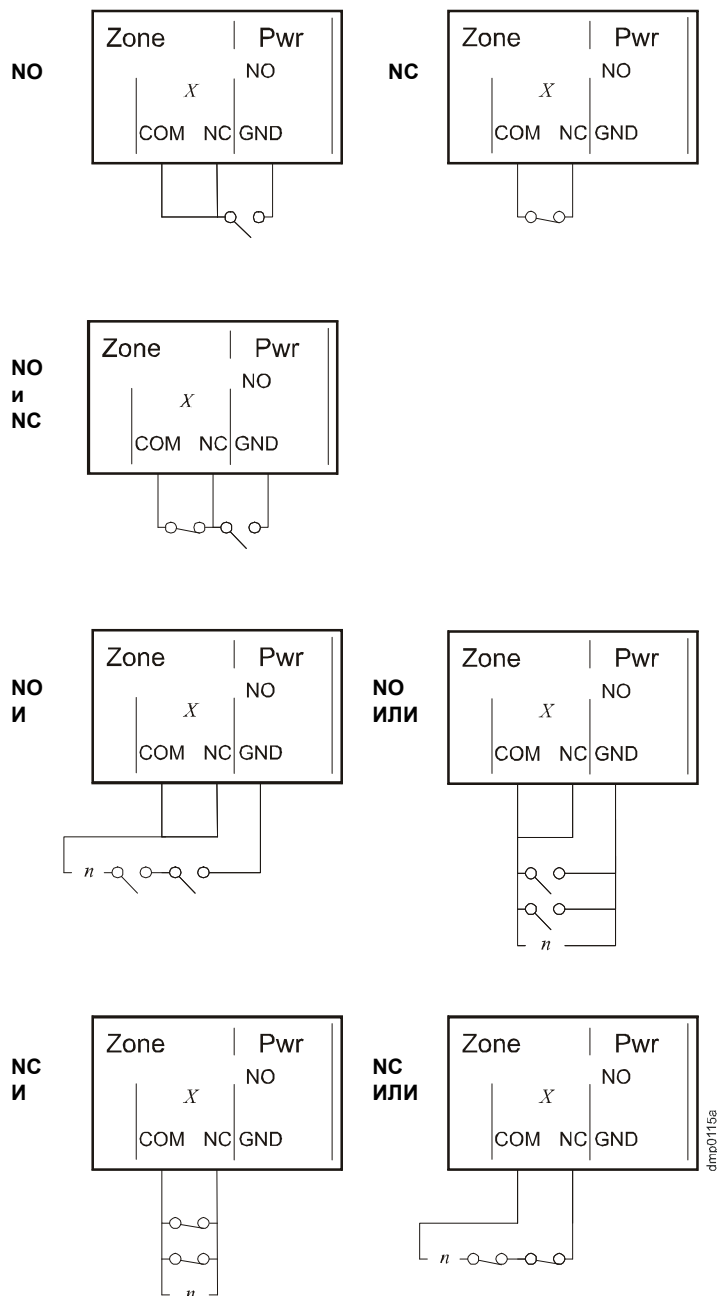


Примечание: Карта Management Card 2 должна иметь микропрограммное обеспечение версии не ниже 5.0.2. По вопросам обновления микропрограммного обеспечения карты Management Card 2 см. руководство на компакт-диске *Network Management Card Utility CD* или в Интернете на сайте APC (www.apc.com).

Примечание: Если вы используете PowerChute Network Shutdown (PCNS), и если ваша карта Management Card 2 имеет два универсальных порта ввода-вывода, необходимо подключать модуль ввода-вывода с сухими контактами к порту 2. PCNS поддерживает только один модуль ввода-вывода с сухими контактами.

Подключение устройств с сухими контактами к клеммам Zone A и Zone B винтовой клеммной колодки

Напряжение считывания, присутствующее на контактах Zone A и Zone B модуля ввода-вывода с сухими контактами, равно 5 В при токе менее 1 мА относительно земли системы.



Подключение устройства к клеммам выхода питания (Pwr) на винтовой клеммной колодке

Клемму NO/GND на винтовой клеммной колодке можно использовать для подключения устройств с нормально разомкнутыми (НО) сухими контактами и для подключения устройств к клеммам выхода питания (Pwr).

Подключение устройства к клеммам выхода на винтовой клеммной колодке



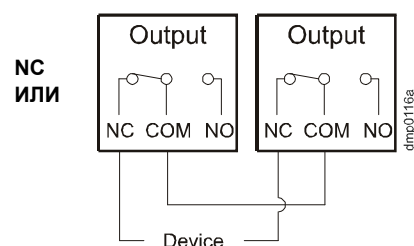
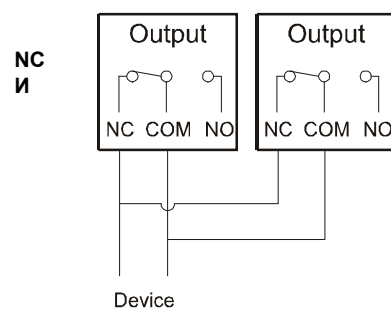
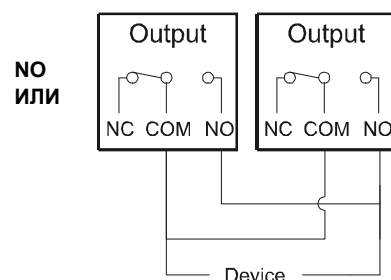
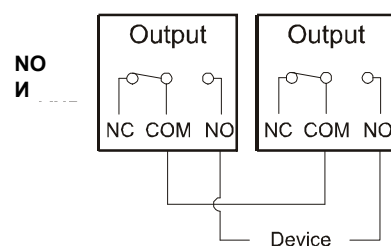
Примечание: Реле не предназначено для непосредственной коммутации нагрузок, работающих под переменным током (см. расчетные параметры внизу).

Расчетные параметры реле

Номинальная коммутируемая мощность	1 А при 30 В пост. тока
Максимальная коммутируемая мощность	30 Вт
Максимальное коммутируемое напряжение	60 В пост. тока
Максимальный коммутируемый ток	2 А пост. тока
Максимальный рабочий ток	2 А пост. тока
Устойчивость к броскам напряжения	2 кВ по Bellcore; TA-NWT-001089 1,5 кВ по FCC часть 68

При подключении двух модулей ввода-вывода с сухими контактами к карте Management Card 2 у вас есть две возможности:

- Подключить устройство к выходным клеммам каждого модуля по отдельности.
- Подключить модуль ввода-вывода с сухими контактами в одну цепь для реализации логических схем И и ИЛИ (см. схему справа). Например, если один выход меняет состояние при выдаче хост-устройством сигнала **Заменить батарею**, а другой выход меняет состояние при выдаче хост-устройством сигнала **Сбой**, вы можете подключить модуль ввода-вывода с сухими контактами таким образом, чтобы устройство определяло изменение состояния только при подаче одного сигнала (логическое ИЛИ) или при возникновении обоих сигналов одновременно (логика логическое И).



Технические требования

Электрические компоненты

Входное напряжение	24 В пост. тока
Потребляемый ток	40 мА пост. тока
Выход	12 В пост. тока, 25 мА

Физические параметры

Размер	22,0 x 45,2 x 44,6 мм (высота x ширина x глубина) (0,87 x 1,78 x 1,76 дюймов)
Вес	51,0 г (1,8 фунта)

Параметры окружающей среды

Температура	
Рабочая	0...40°C (32...104°F)
Хранения	-15 ... 65°C (5 ... 149°F)
Относительная влажность	
Рабочая	0... 95%
Хранения	0... 95%
Высота над уровнем моря	
Рабочая	0 ... 3 000 м (0...10000 футов)
Хранения	0 ... 15 000 м (0...50000 футов)

Техническую поддержку и сведения о гарантийном обслуживании можно получить на веб-сайте компании APC по адресу www.apc.com.



© 2009 APC, компания Schneider Electric. Все товарные знаки являются собственностью компании Schneider Electric Industries S.A.S., American Power Conversion Corporation и их аффилированных компаний.

990-3577-028
04/2009

