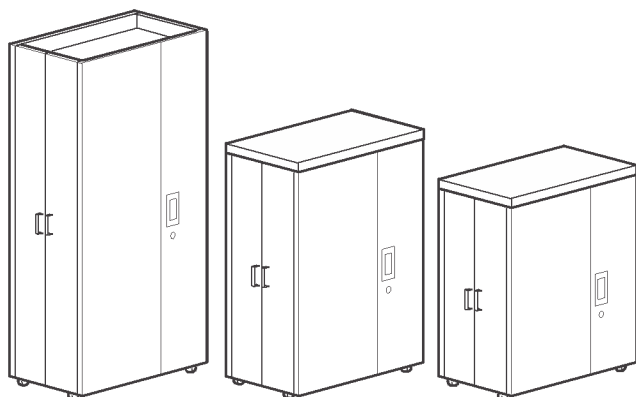


Montaż i konfiguracja

Szafy NetShelter™ CX

990-3594C-025

Data publikacji: Sierpień 2015



Zastrzeżenie prawne firmy Schneider Electric

Firma Schneider Electric nie gwarantuje wiarygodności, bezbłędności ani kompletności informacji zamieszczonych w niniejszym podręczniku. Niniejsza publikacja nie zastępuje szczegółowego planu eksploatacji ani rozbudowy w miejscu instalacji. W związku z powyższym, firma Schneider Electric nie przyjmuje odpowiedzialności za szkody, naruszenia przepisów, błędy w instalacji, awarie systemów ani inne problemy, jakie mogą wystąpić z powodu użycia niniejszej publikacji.

Informacje zawarte w niniejszej publikacji są udostępniane takie, jakie są i zostały opracowane wyłącznie w celu oceny projektu i budowy centrum danych. Niniejsza publikacja została opracowana w dobrej wierze przez firmę Schneider Electric. Niemniej nie składa się niniejszym żadnych oświadczeń, ani nie udziela żadnych gwarancji wyraźnych lub dorozumianych, co do kompletności i dokładności informacji zawartych w niniejszej publikacji.

FIRMA SCHNEIDER ELECTRIC ANI ŻADNA JEJ SPÓŁKA POWIĄZANA LUB ZALEŻNA, ANI TEŻ JEJ PRACOWNICY I KIEROWNICTWO NIE PONOSZĄ W ŻADNYM WYPADKU ODPOWIEDZIALNOŚCI ZA JAKIEKOLWIEK SZKODY BEZPOŚREDNIE, POŚREDNIE, WYNIKOWE, MORALNE, SZCZEGÓLNE LUB UBOCZNE (W TYM MIĘDZY INNYMI SZKODY POLEGAJĄCE NA UTRACIE MOŻLIWOŚCI PROWADZENIA DZIAŁALNOŚCI, ZAWARCIA UMOWY, OSIĄGNIĘCIA PRZYCHODÓW, UTRACIE DANYCH, INFORMACJI LUB PRZERWIE W DZIAŁALNOŚCI) POWSTAŁE W WYNIKU UŻYCIA LUB W ZWIĄZKU Z UŻYCIEM BĄDŹ Z NIEMOŻLIWOŚCIĄ UŻYCIA NINIEJSZEJ PUBLIKACJI LUB JEJ TREŚCI, NAWET JEŚLI FIRMA SCHNEIDER ELECTRIC ZOSTAŁA WYRAŹNIE POWIADOMIONA O MOŻLIWOŚCI WYSTĄPIENIA TAKICH SZKÓD. FIRMA SCHNEIDER ELECTRIC ZASTRZEGA SOBIE PRAWO DO WPROWADZANIA ZMIAN LUB AKTUALIZACJI W TREŚCI BĄDŹ W FORMIE PUBLIKACJI W DOWOLNYM MOMENCIE I BEZ UPREDNIEGO POWIADOMIENIA.

Prawa autorskie, prawa własności intelektualnej i wszelkie inne prawa do treści (w tym w szczególności do oprogramowania, materiałów audio i wideo, tekstu i fotografii) są w posiadaniu firmy Schneider Electric lub jej licencjodawców. Wszelkie prawa do treści nieudzielone tutaj w sposób wyraźny są zastrzeżone. Osoby uzyskujące dostęp do niniejszych informacji nie otrzymują żadnych praw na zasadzie licencji, czy też cesji.

Niniejsza publikacja nie jest przeznaczona do odsprzedaży w całości ani w części.

Spis treści

Informacje ogólne	1
Ważne informacje dotyczące bezpieczeństwa	1
Informacje o instrukcji	1
Powiązane dokumenty	1
Uwagi i spostrzeżenia użytkowników	1
Bezpieczeństwo	2
Ważne instrukcje dotyczące bezpieczeństwa	2
INSTRUKCJĘ TĘ NALEŻY ZACHOWAĆ	2
Informacje ogólne na temat produktu	3
Opis	3
Szafy NetShelter CX	3
Wykaz elementów	4
Elementy szafy	4
Potrzebne narzędzia (do nabycia odrębnie)	5
Przemieszczanie szafy	5
Konfiguracja	6
Panele maskujące	6
Przednie drzwi i panele boczne	6
Zawiasy	6
Montaż	8
Montaż i ustawienie	8
Poziomowanie szafy szafa	8
Sposoby stabilizacji szafy	9
Moduł wentylatorowy – Wyjmowanie i montowanie	10
Odblokowywanie modułu wentylatorowego	10
Zablokowanie modułu wentylatorowego	10
Otwieranie modułu wentylatorowego	10
Wyjmowanie modułu wentylatorowego	11
Montowanie modułu wentylatorowego	11

Listwa zasilająca PDU do montażu w szafie	12
AP9567 - NEMA	12
AP9568 - IEC	12
Specyfikacje techniczne	12
Układ elektryczny	12
Podłączanie listwy PDU	12
Pionowe kształtowniki montażowe	13
Regulacja położenia kształtowników montażowych na obejmach bocznych . .	13
Montaż urządzeń w szafie	14
Jedna przestrzeń U w elemencie pionowy kształtownik montażowy	14
Montaż nakrętki koszykowej	14
Zdejmowanie nakrętki koszykowej	14
Wskazówki dotyczące rozmieszczania urządzeń	15
Wewnętrzne wymiary szafy	16
Prowadzenie kabli	17
Tylne gniazdo kablowe	17
Pionowe przesuwane listwy na wyposażenie dodatkowe 0U	17
Sposoby prowadzenia kabli w szafie	18
Cyrkulacja powietrza	21
Umieszczenie szafy	21
Dane techniczne	22
Szafy 18, 24, 38 U	22
Dwuletnia gwarancja fabryczna	23
Warunki gwarancji	23
Gwarancja niepodlegająca przeniesieniu	23
Wykluczenia	23
Roszczenia gwarancyjne	23

Informacje ogólne

Ważne informacje dotyczące bezpieczeństwa

Przed przystąpieniem do montażu lub konserwacji szafy należy dokładnie zapoznać się z instrukcją oraz z samym urządzeniem. W podręczniku oraz na sprzęcie mogą pojawić się następujące komunikaty ostrzegające o możliwych zagrożeniach lub zwracające uwagę na informacje, które wyjaśniają bądź pozwalają uprościć procedurę.



Kiedy symbol ten pojawia się przy ostrzeżeniu dotyczącym bezpieczeństwa, oznacza to, że istnieje zagrożenie porażenia prądem, które może skutkować obrażeniem ciała, jeśli nie są przestrzegane instrukcje.



Symbol ostrzeżenia o zagrożeniu bezpieczeństwa. Stosowany jest w celu ostrzeżenia o możliwym zagrożeniu obrażenia ciała. Należy bezwzględnie stosować się do komunikatów oznaczonych tym symbolem, aby uniknąć obrażenia ciała lub śmierci.

⚠ NIEBEZPIECZEŃSTWO

NIEBEZPIECZEŃSTWO oznacza poważne zagrożenie, którego zlekceważenie **doprowadzi** do poważnego obrażenia ciała bądź śmierci.

⚠ OSTRZEŻENIE

OSTRZEŻENIE oznacza możliwe zagrożenie, którego zlekceważenie **może doprowadzić** do poważnego obrażenia ciała bądź śmierci.

⚠ PRZESTROGA

PRZESTROGA oznacza możliwe zagrożenie, którego zlekceważenie **może doprowadzić** do lżejszego bądź umiarkowanego obrażenia ciała.

PRZESTROGA

PRZESTROGA (bez symbolu ostrzeżenia) oznacza możliwe zagrożenie, którego zlekceważenie **może doprowadzić** do uszkodzenia sprzętu.

UWAGA

UWAGA odnosi się do sytuacji niezwiązanych z obrażeniami ciała, lecz raczej z zagrożeniami dla środowiska, możliwością powstania szkody bądź utraty danych.

Informacje o instrukcji

Instrukcja adresowana jest do użytkowników określonego sprzętu Schneider Electric. Zawiera ważne informacje na temat bezpieczeństwa oraz szczegółowe instrukcje prawidłowego użytkowania sprzętu.

Powiązane dokumenty

Z witryny www.schneider-electric.com można pobrać techniczne publikacje i inne przydatne informacje, a także aktualizacje niniejszej instrukcji.

Uwagi i spostrzeżenia użytkowników

Kontakt: www.schneider-electric.com/support. Zapraszamy do zgłaszania swoich uwag nt. niniejszego dokumentu.

Bezpieczeństwo

Ważne instrukcje dotyczące bezpieczeństwa

INSTRUKCJĘ TĘ NALEŻY ZACHOWAĆ

W niniejszym podręczniku znajdują się ważne instrukcje, których należy przestrzegać podczas montażu, obsługi i konserwacji urządzenia.

Przetaczając pustą szafę na kółkach należy zachować ostrożność. Popychanie lub ciągnięcie szafy z boku może spowodować, że utraci stabilność. Podczas przetaczania szafy na kółkach należy popychać ją z przodu lub z tyłu. Przed przystąpieniem do przetaczania szafy na kółkach, w celu zapewnienia lepszej stabilności należy wstawić do jej dolnej części urządzenia o masie 158 kg.

NIEBEZPIECZEŃSTWO

ZAGROŻENIE PORAZENIEM PRĄDEM ELEKTRYCZNYM, WYBUCEM LUB ZAISKRZENIEM

- Podczas montażu listwy PDU należy przestrzegać wszystkich przepisów lokalnych i krajowych.
- Podłączyć listwę PDU szafy do zasilacza UPS, jeżeli jest, albo do wydzielonego obwodu z jednym gniazdkiem, chronionego za pomocą wyłącznika automatycznego lub bezpiecznika o takiej samej wartości znamionowej co listwa PDU.
- Przed podłączeniem listwy PDU wyłączyć zasilacz UPS lub odłączyć zasilanie.
- Do odłączania listwy PDU od zasilania służy wtyk lub gniazdo. Gniazdko sieciowe, do którego podłączona jest listwa PDU powinno być umiejscowione w pobliżu listwy i być łatwo dostępne.

Nieprzestrzeganie powyższych instrukcji doprowadzi do poważnego obrażenia ciała lub śmierci.

OSTRZEŻENIE

NIEBEZPIECZEŃSTWO PRZEWRÓCENIA

- Należy ustabilizować szafę przed zainstalowaniem wyposażenia.
- Nie należy wysuwać z szafy urządzeń na szynach, dopóki nie zostaną zainstalowane co najmniej trzy podobne urządzenia lub płyta stabilizująca bądź klamry do przykręcania szafy.
- Nie należy wyciągać z szafy więcej niż jednego urządzenia naraz.
- Należy najpierw włożyć do szafy najcięższe urządzenie, umieszczając je u dołu, tak aby środek ciężkości szafy nie znajdował się u góry.

Nieprzestrzeganie powyższych instrukcji może doprowadzić do śmierci lub poważnego obrażenia ciała albo uszkodzenia sprzętu.

PRZESTROGA

NIEBEZPIECZEŃSTWO PRZEWAŻENIA

- Drzwi i panele boczne są ciężkie. Montaż i zdejmowanie ich wymaga udziału dwóch osób.
- Moduły wentylatorowe są ciężkie. Zaleca się, aby w procedurze wyjmowania modułów z szafy uczestniczyły dwie osoby.

Nieprzestrzeganie powyższych instrukcji może doprowadzić do obrażenia ciała.

UWAGA

Aby zapewnić odpowiedni dopływ powietrza, szafę należy ustawić w odległości co najmniej 15–20 cm od ściany.

Informacje ogólne na temat produktu

Opis

Szafy NetShelter CX to specjalistyczne urządzenia z wbudowanym systemem chłodzenia, tłumienia hałasu oraz rozprowadzania zasilania do obsługi serwerów i innych urządzeń sieciowych w pomieszczeniach biurowych. Służą do montażu standardowych urządzeń 19" (EIA-310) przeznaczonych do montażu w szafach, takich jak serwery, urządzenia telekomunikacyjne do transmisji głosu i danych, urządzenia sieciowe, urządzenia do komunikacji międzysieciowej oraz urządzenia firmy Schneider Electric zapewniające ochronę przed zanikiem zasilania.

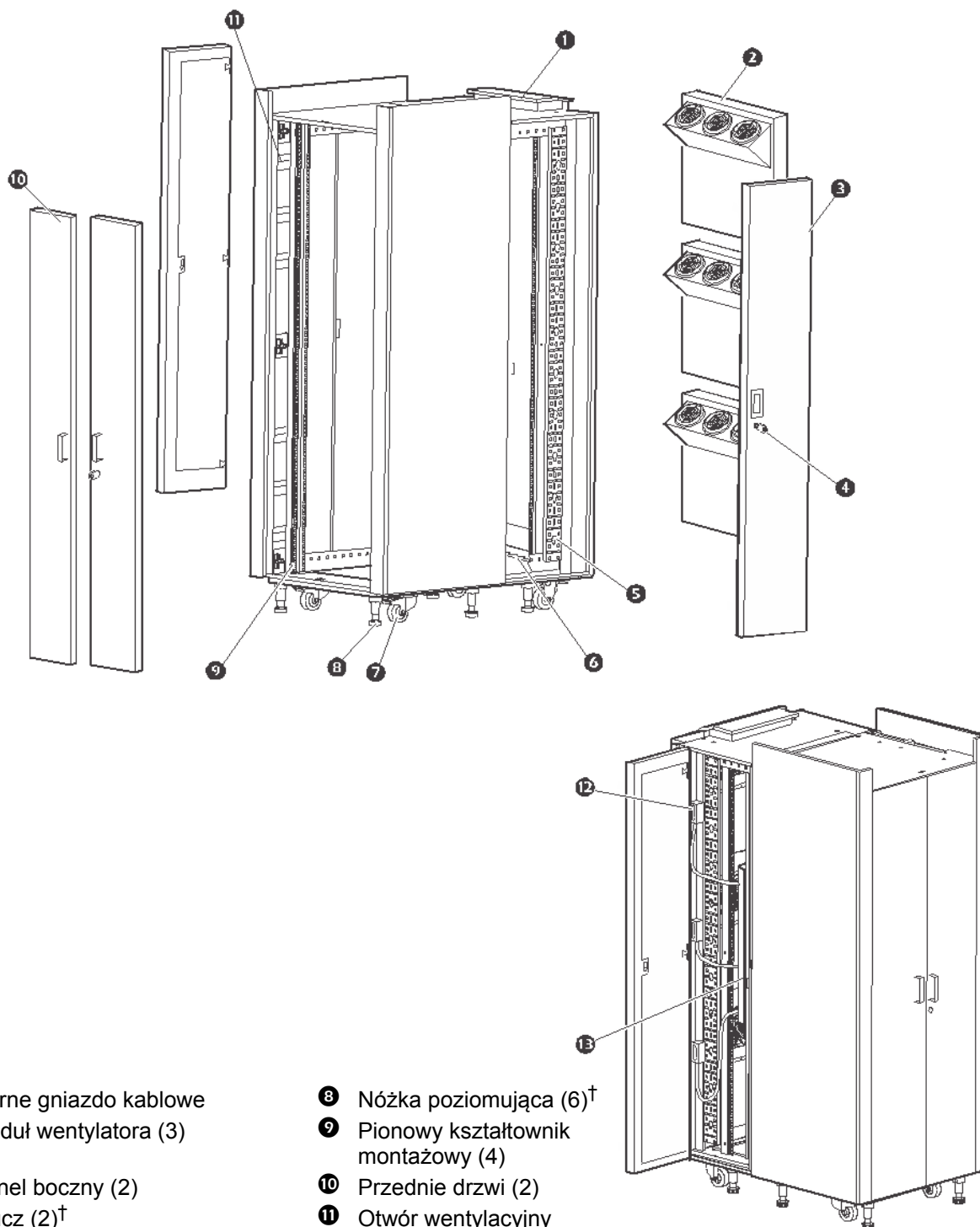
Szafy NetShelter CX

Model	Napięcie i typ złącza	Wysokość montażowa	Szerokość montażowa mm (cale)	Głębokość montażowa mm (cale)	Zewnętrzna wysokość szafy mm (cale)	Zewnętrzna szerokość szafy mm (cale)	Zewnętrzna głębokość szafy mm (cale)
AR4018A AR4018X429 AR4018X431 AR4018X432	100-120V NEMA 5-20R	18 U [†]	482 (19)	880 (34,6)	1015 (40)	750 (29,53)	1130 (44,5)
AR4018IA AR4018IX429 AR4018IX431 AR4018IX432	200-230V IEC-320 C14						
AR4024A AR4024X429 AR4024X431 AR4024X432	100-120V NEMA 5-20R	24 U	482 (19)	880 (34,6)	1275 (50,2)	750 (29,53)	1130 (44,5)
AR4024IA AR4024IX429 AR4024IX431 AR4024IX432	200-230V IEC-320 C14						
AR4038A AR4038X429 AR4038X431 AR4038X432	100-120V NEMA 5-20R	38 U	482 (19)	880 (34,6)	1950 (76,8)	750 (29,53)	1130 (44,5)
AR4038IA AR4038IX429 AR4038IX431 AR4038IX432	200-230V IEC-320 C14						

[†]Jeden U = 44,45 mm (1,75 cala). Zob. „Jedna przestrzeń U w elemencie pionowy kształtownik montażowy” na stronie 14.

Wykaz elementów

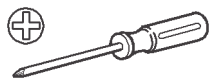
Elementy szafy



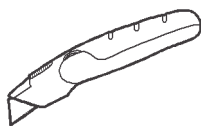
- | | |
|--|--|
| 1 Górne gniazdo kablowe | 8 Nóżka poziomująca (6) [†] |
| 2 Moduł wentylatora (3) | 9 Pionowy kształtownik montażowy (4) |
| 3 Panel boczny (2) | 10 Przednie drzwi (2) |
| 4 Klucz (2) [†] | 11 Otwór wentylacyjny |
| 5 Pionowa przesuwana listwa na wyposażenie dodatkowe 0 U (4) | 12 Zasilanie modułów wentylatorowych (3) |
| 6 Dolne gniazdo kablowe | 13 Główna listwa PDU (1) |
| 7 Kółko (4) | |

[†] Nóżki poziomujące, klucze do drzwi oraz kabel zasilania listwy PDU (niepokazane) nie są fabrycznie montowane i są spakowane wewnątrz szafy.

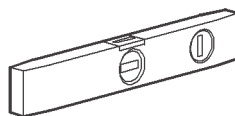
Potrzebne narzędzia (do nabycia odrębnie)



Wkrętak krzyżakowy



Nóż



Poziomica



Narzędzie do nakrętek koszykowych

Przemieszczanie szafy

Kółka: Całkowite obciążenie kółek – razem z wagą samej szafy – nie może przekroczyć 680 kg. Zob. załącznik „Dane techniczne” na stronie 22.

Przednie kółka obracają się o 360 stopni w celu ułatwienia manewrowania szafą. Tylne kółka pracują w osi przód-tył, aby zapewnić lepszą stabilność. Szafę należy popychać z przodu lub z tyłu, ale nie z boku, ponieważ może to spowodować utratę stabilności. Przed przystąpieniem do przetaczania szafy na kółkach, w celu zapewnienia lepszej stabilności należy wstawić do niej urządzenia o masie co najmniej 159 kg.

▲ OSTRZEŻENIE

NIEBEZPIECZEŃSTWO PRZEWRÓCENIA

- Aby nie doprowadzić do przewrócenia szafy, należy popychać ją z przodu lub z tyłu, ale nie z boku.
- Przed przystąpieniem do przesuwania szafy, w celu zapewnienia lepszej stabilności należy obciążyć jej dolną część co najmniej 159 kg ładunku.

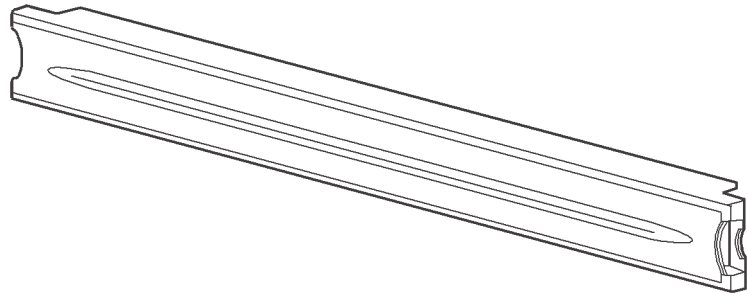
Nieprzestrzeganie powyższych instrukcji może doprowadzić do śmierci lub poważnego obrażenia ciała albo uszkodzenia sprzętu.

Konfiguracja

Przed przystąpieniem do montażu szafy szafa należy zaplanować rozmieszczenie i miejsce potrzebne do zamontowania urządzeń, z uwzględnieniem wygodnego dostępu do klawiatur i monitorów. Nieprawidłowy przepływ powietrza może spowodować uszkodzenie zamontowanych urządzeń.

Panele maskujące

Do zamknięcia większych otwartych przestrzeni w szafie CX można użyć zaślepek, ale nie należy całkowicie uszczelniać szafy. Szafa NetShelter CX pracuje najlepiej wtedy, kiedy powietrze może swobodnie przepływać nie tylko przez otwory wentylacyjne sprzętu, ale także nad i pod elementami generującymi energię cieplną.



Firma Schneider Electric oferuje modułowe, panele maskujące z tworzywa sztucznego sterujące przepływem powietrza, które można montować bez narzędzi (AR8136BLK).

Przednie drzwi i panele boczne

Aby uzyskać dostęp do wnętrza szafy, można otworzyć przednie drzwi lub zdjąć boczne panele. Ryglowane panele boczne stanowią dodatkowe zabezpieczenie i pomagają w zapewnieniu właściwego przepływu powietrza w szafie. Panele boczne nie są fabrycznie ryglowane. Aby uniknąć obrażeń ciała lub uszkodzenia szafy, podczas wyjmowania drzwi bądź panelu bocznego z ramy jedna osoba powinna podtrzymywać drzwi lub panel boczny, a druga wyjmować.

⚠ PRZESTROGA

NIEBEZPIECZEŃSTWO PRZEWAŻENIA

Drzwi i panele boczne są ciężkie. Montaż i zdejmowanie ich wymaga udziału dwóch osób.

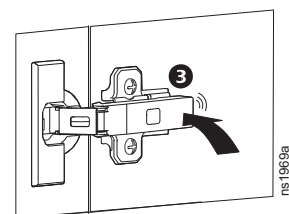
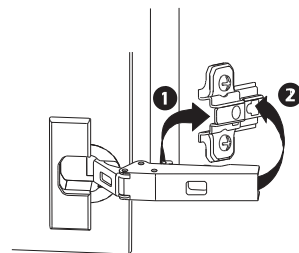
Nieprzestrzeganie powyższych instrukcji może doprowadzić do obrażenia ciała.

Zawiasy

Montaż.

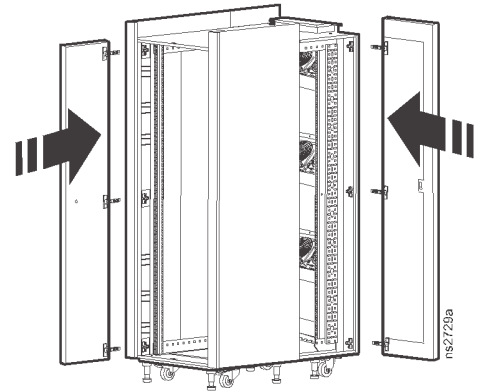
Wsunąć zawias drzwi lub panelu bocznego na przednią część płytki mocującej, znajdującej się po wewnętrznej stronie szafy.

Docisnąć palcem zawias, tak aby wsunął się na płytkę mocującą. Kiedy pojawi się charakterystyczne pstryknięcie, oznacza to, że zaczep zablokował zawias.



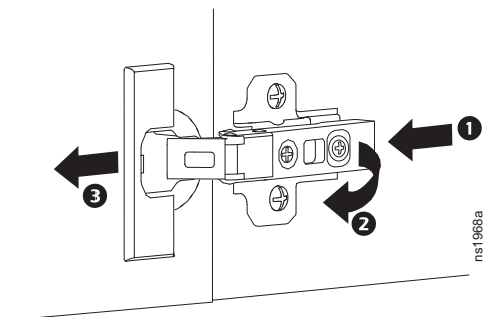
ns 1963a

Aby w pełni zamontować drzwi, należy przymocować trzy zawiasy do odpowiadających im płytek. Szafy 38 U i 24 U mają po trzy (3) zawiasy na każde skrzydło drzwi. Szafy 18 U mają po dwa (2) zawiasy na każde skrzydło drzwi.

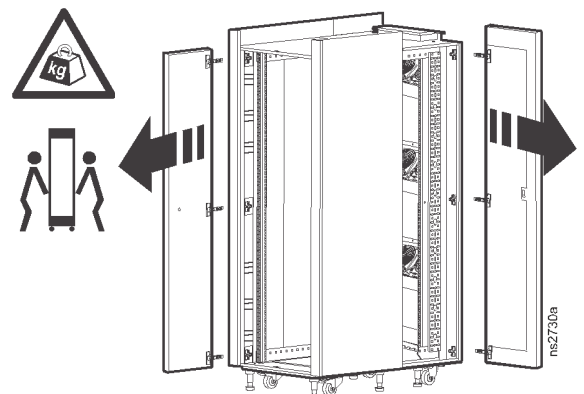


Zdejmowanie

- 1 Nacisnąć ukryty zaczep pod bocznym ramieniem.
- 2 Podnieść ramię zawiasu, aby zdjąć je z płytki.
- 3 Odsunąć zaczep i drzwi od płytki mocującej.



Drzwi można zdjąć po odłączeniu wszystkich zawiasów od płytek mocujących.



Montaż

Montaż i ustawienie

Jeżeli szyny montażowe na sprzęt są przesunięte głębiej w stosunku do fabrycznego ustawienia, jak np. przy zastosowaniach sieciowych, należy użyć nóżek poziomujących.

UWAGA: Nóżki poziomujące są zapakowane odrębnie i schowane w szafie. Wyjąć z szafy pakunek z nóżkami poziomującymi. Przykręcić nóżki poziomujące do spodu szafy.

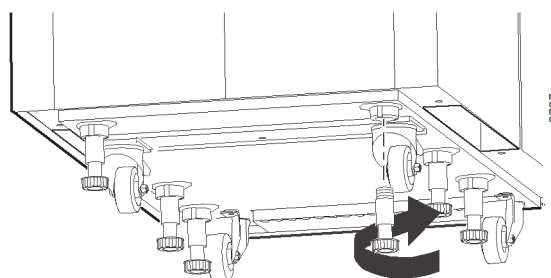
Poziomowanie szafy szafa

Przed przystąpieniem do montowania w obudowie urządzeń należy ją wypoziomować.

UWAGA

Nóżki poziomujące umożliwiają stabilne ustawienie urządzenia, jeśli podłoga w miejscu instalacji jest nierówna, jednak nie umożliwiają skompensowania poważnych pochyłości.

- 1 Przesunąć szafę szafa na równą podłogę.
- 2 Obracać nóżkę w prawo, aż oprze się pewnie na podłodze.

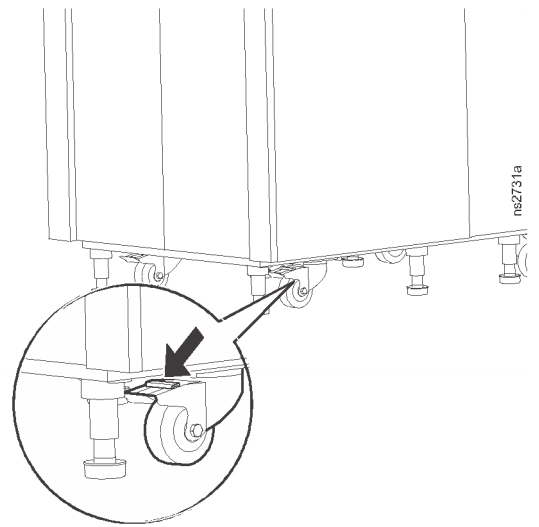


- 3 Używając poziomicy (do nabycia odrębnie) wyregulować każdą nóżkę, tak aby szafa stała równo i w pionie.



Sposoby stabilizacji szafy

Zablokować kółka, aby zapewnić lepszą stabilizację.



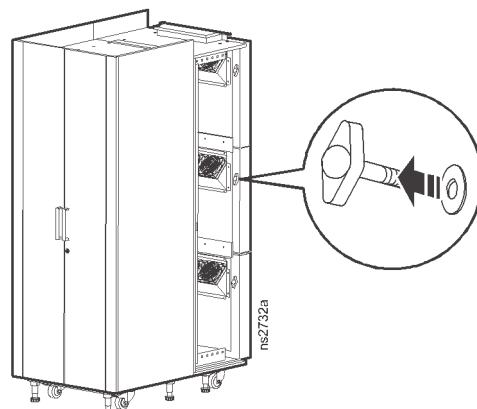
Moduł wentylatorowy – Wyjmowanie i montowanie

Odblokowywanie modułu wentylatorowego

Otworzyć prawy boczny panel.
Odkręcić śrubę skrzydełkową znajdującą się po prawej stronie modułu, aby go odblokować i umożliwić otwarcie go.

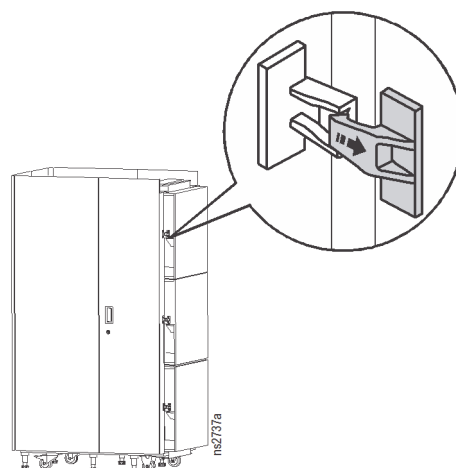
Zablokowanie modułu wentylatorowego

Otworzyć prawy boczny panel.
Przykręcić śrubę skrzydełkową znajdującą się po prawej stronie modułu, aby go zablokować.



Otwieranie modułu wentylatorowego

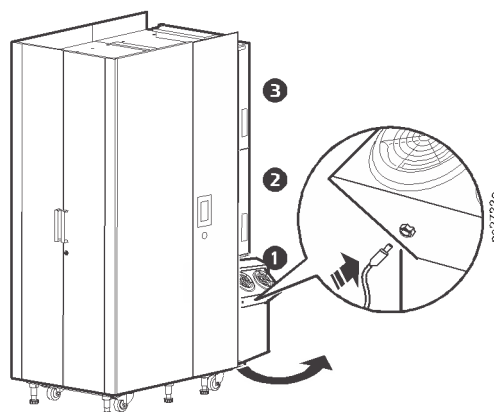
Rozszerzyć zaciski, aby zwolnić blokadę.



Można otworzyć moduł.

Chcąc otworzyć wszystkie moduły wentylatorowe, należy zacząć od tego, który znajduje się najniżej.

1. Przechylić i zdjąć moduł z zawiasów.
2. Odłączyć od modułu przewód zasilania.
3. Otworzyć dolny moduł ❶
Otworzyć środkowy moduł ❷
Otworzyć górny moduł ❸



Wymywanie modułu wentylatorowego

⚠ PRZESTROGA

CIĘŻKI SPRZĘT – NIEBEZPIECZEŃSTWO

Moduły wentylatorowe są ciężkie. Zaleca się, aby w procedurze wyjmowania modułów z szafy uczestniczyły dwie osoby.

Nieprzestrzeganie instrukcji może doprowadzić do obrażenia ciała albo uszkodzenia sprzętu.

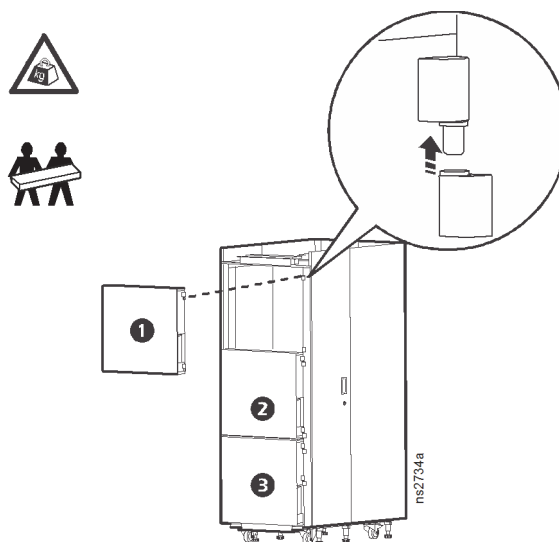
Uwaga: Wymywanie modułów wentylatorowych należy rozpocząć od góry.

Podnieść moduł, aby zdjąć go z zawiasów przymocowanych do szafy NetShelter CX.

- Wyjąć górny moduł wentylatorowy ❶
- Wyjąć środkowy moduł ❷
- Wyjąć dolny moduł wentylatorowy ❸

Montowanie modułu wentylatorowego

Montowanie modułów wentylatorowych odbywa się w odwrotnej kolejności do wyjmowania.



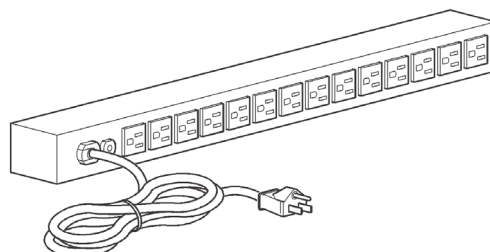
Listwa zasilająca PDU do montażu w szafie

Szafa NetShelter CX wyposażona jest w jedną główną listwę PDU. Listwa PDU doprowadza zasilanie do urządzeń znajdujących się w szafie.

AP9567 - NEMA

Gniazda W listwie PDU znajduje się czternaście (14) gniazd typu NEMA 5015R.

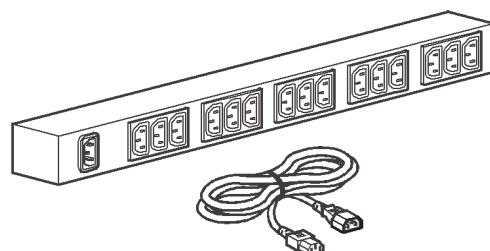
Przewód zasilający Przewód zasilający o długości 3,66 m jest zakończony wtyczką NEMA 5-15P.



AP9568 - IEC

Gniazda W listwie PDU znajduje się piętnaście (15) gniazd typu IEC-320-C13.

Przewód zasilający Przewód zasilający o długości 1,98 m jest zakończony wtyczką IEC-320-C14.



Specyfikacje techniczne

Układ elektryczny	AP9567	AP9568
Złącze wejściowe	NEMA 5-20R	Wtyczka IEC-320-C14
Złącza wyjściowe	(14)gniazd NEMA 5-15R	(15) gniazd IEC-320-C13
Nominalne napięcie wejściowe	100-120 VAC	120-240 VAC
Dopuszczalne napięcie wejściowe	± 10% napięcia nominalnego	
Częstotliwość na wejściu	50 / 60 Hz	

Podłączanie listwy PDU

⚠ ⚠ NIEBEZPIECZEŃSTWO

ZAGROŻENIE PORAŻENIEM PRĄDEM ELEKTRYCZNYM, WYBUCHEM LUB ZAISKRZENIEM

- Podczas montażu listwy PDU należy przestrzegać wszystkich przepisów lokalnych i krajowych.
- W żadnym wypadku nie używać przedłużacza do podłączania listwy PDU.
- Podłączyć listwę PDU szafy do zasilacza UPS, jeżeli jest, albo do wydzielonego obwodu z jednym gniazdkiem, chronionego za pomocą wyłącznika automatycznego lub bezpiecznika o takiej samej wartości znamionowej co listwa PDU.
- Przed podłączeniem listwy PDU wyłączyć zasilacz UPS lub odłączyć zasilanie.
- Do odłączania listwy PDU od zasilania służy wtyk lub gniazdo. Gniazdko sieciowe, do którego podłączona jest listwa PDU powinno być umiejscowione w pobliżu listwy i być łatwo dostępne.

Nieprzestrzeganie powyższych instrukcji doprowadzi do poważnego obrażenia ciała lub śmierci.

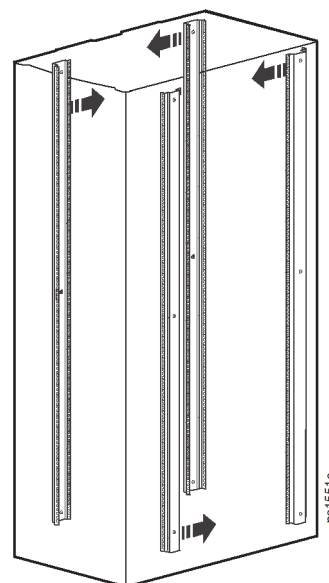
Podłączyć listwę PDU do zasilacza UPS, jeżeli jest zamontowany w szafie, albo podłączyć ją do najbliższego kontaktu sieciowego.

Pionowe kształtowniki montażowe

Pionowe kształtowniki montażowe są fabrycznie zamontowane w szafie, w miejscu odpowiednim dla urządzeń o głębokości 800 mm. Przednie kształtowniki montażowe można przesunąć do tyłu szafy, aby dostosować ich położenie do różnych rodzajów szyn lub głębokości urządzeń. Tylne kształtowniki montażowe można przesunąć do przodu. Odległość pomiędzy kształtownikami można zmieniać w granicach od 120 mm do 880 mm w postąpieniach co 40 mm.

UWAGA: Po zdjęciu przedniej przesuwanej listwy na wyposażenie dodatkowe, przednie szyny można przesunąć do przodu o 8 cm.

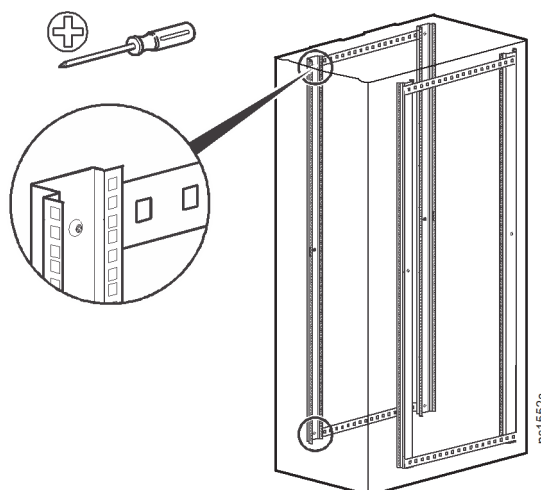
W jednym z typowych zastosowań szafy kształtowniki ustawiane są na głębokości 476 mm, właściwej dla sprzętu sieciowego i telekomunikacyjnego.



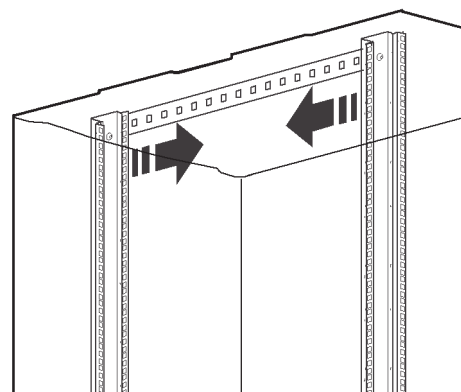
Regulacja położenia kształtowników montażowych na obejmach bocznych

Procedurę należy wykonywać bez jakiegokolwiek sprzętu na kształtownikach montażowych.

1. Odkręcić śruby mocujące pionowy kształtownik montażowy wkrętakiem krzyżakowym (do nabycia odrębnie).



2. Przesunąć fabrycznie zamontowane nakrętki koszykowe dożądanego punktu, po czym ustawić w odpowiednim miejscu kształtownik montażowy i przykręcić śruby.



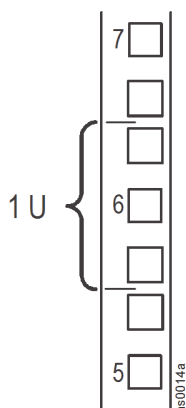
Montaż urządzeń w szafie

Poniżej znajduje się instrukcja montażu urządzeń w szafie. Bardziej szczegółowe informacje można znaleźć w instrukcjach producenta dołączanych do poszczególnych urządzeń.

Jedna przestrzeń U w elemencie pionowy kształownik montażowy

Aby zamontować urządzenia, konieczne jest ustalenie położenia segmentów o wysokości U na kształownikach montażowych. Co trzeci otwór na kształownikach montażowych szafy NetShelter szafa jest oznaczony numerem i wyznacza środek segmentu o wysokości U.

Jeden segment U obejmuje otwór oznaczony numerem, jeden otwór bezpośrednio pod i jeden nad nim, tak jak pokazano na ilustracji.

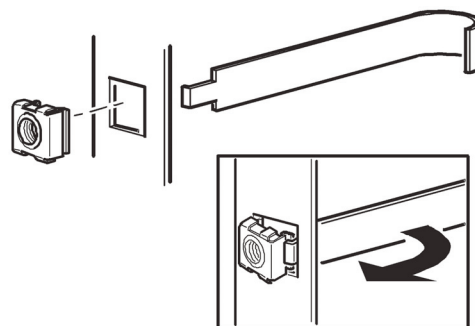


Montaż nakrętki koszyczkowej

Firma Schneider Electric oferuje komplet nakrętek koszyczkowych i elementów połączeniowych (AR8100) do wykorzystania z kwadratowymi otworami.

▲ PRZESTROGA
NIEBEZPIECZEŃSTWO UPADKU SPRZĘTU
W żadnym wypadku nie montować nakrętek koszyczkowych pionowo z uchami zaczepionymi o górną i dolną krawędź prostokątnego otworu. Taki montaż spowoduje niestabilne mocowanie sprzętu w szafie.
Nieprzestrzeganie powyższych instrukcji może doprowadzić do obrażenia ciała albo uszkodzenia sprzętu.

1. Nakrętki koszyczkowe należy zamontować po wewnętrznej stronie pionowego kształownika montażowego. Nakrętki koszyczkowe należy montować poziomo, tak aby ucha były zaczepione o boki prostokątnego otworu. Włożyć nakrętkę koszyczkową do kwadratowego otworu, zaczepiając zespół nakrętki za dalszą krawędź otworu.
2. Zacześć narzędzie do zakładania nakrętek koszyczkowych (do nabycia odrębnie) o drugi bok nakrętki i pociągnąć, aby nakrętka zatrzasnęła się na swoim miejscu.



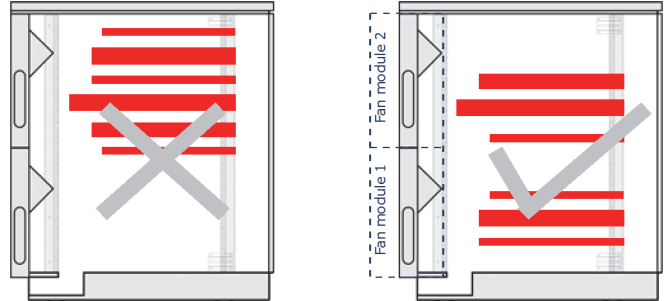
Zdejmowanie nakrętki koszyczkowej

1. Wykręcić śrubę z nakrętki.
2. Chwycić nakrętkę koszyczkową i ścisnąć ją po bokach, aby wyjąć ją z kwadratowego otworu.

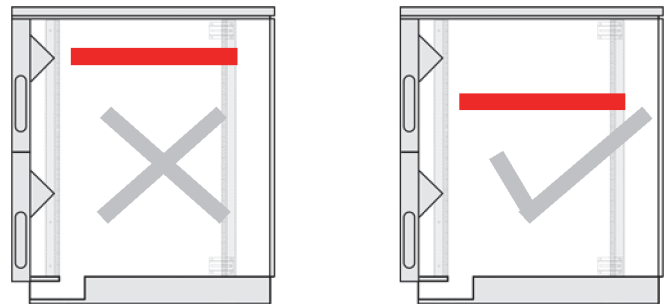
Wskazówki dotyczące rozmieszczania urządzeń

Stosowanie się do poniższych wskazówek pozwoli prawidłowo zamontować i obsługiwać urządzenia w szafie NetShelter CX.

Nie należy umieszczać nagrzewających się urządzeń, takich jak serwery, gęste macierze RAID czy duże przełączniki VOIP, w jednej części szafy. Zaleca się równomierne rozmieszczenie obciążenia cieplnego w całej szafie, tak aby każdy moduł wentylatorowy obsługiwał takie samo obciążenie.



Każdy moduł wentylatorowy posiada trójkątny metalowy profil, który wystaje nieco do wnętrza szafy. Przy większości urządzeń nie sprawia to żadnego problemu podczas montażu, tym niemniej w przypadku głębokich serwerów lepiej montować je nad lub pod tymi trójkątnymi profilami, aby zapewnić odpowiednie miejsce dla przewodów i kabli z tyłu szafy.

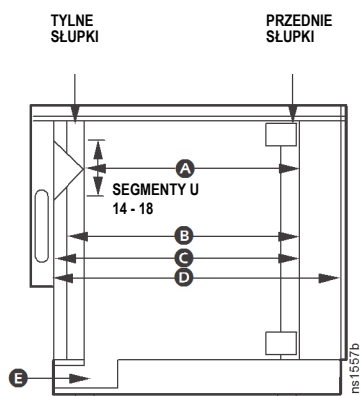


Wewnętrzne wymiary szafy

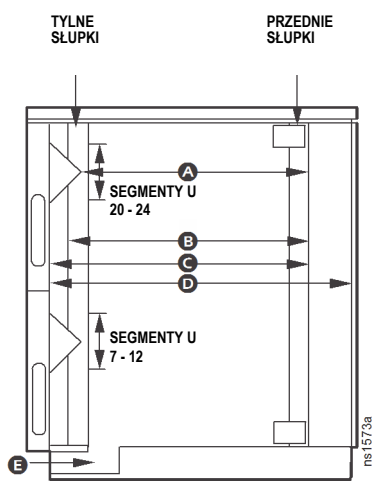
Moduł wentylatorowy tworzy trójkątny występ, który zmniejsza wewnętrzną głębokość szafy w tym miejscu.

Należy uwzględnić głębokość sprzętu, aby zapewnić wystarczająco miejsca na kable i cyrkulację powietrza. Głębokie serwery należy montować nad lub pod tymi występami.

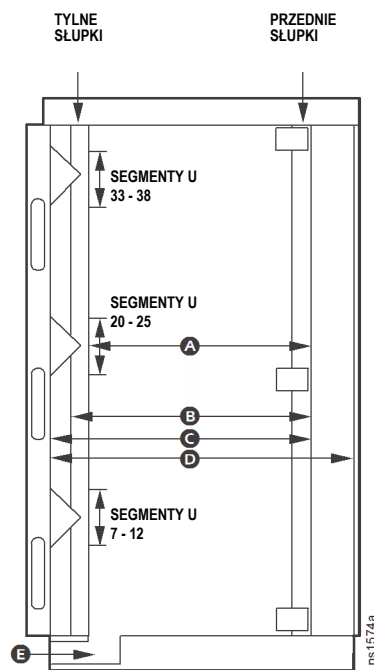
18U



24U



38U



Legenda wymiarów

- a. 840 mm (33,10")
- b. 800 mm (31,5")
- c. 934 mm (36,77")
- d. 1001 mm (39,41")
- e. Dźwiękoszczelne wejście/wyjście kabla

Prowadzenie kabli

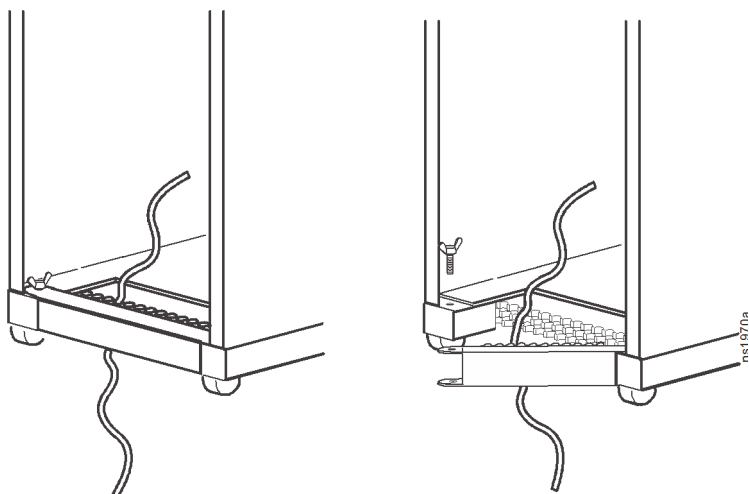
Z tyłu szafy NetShelter CX znajduje się gniazdo kablowe. Szafa 38U wyposażona jest dodatkowo w górne gniazdo kablowe. W szafach montowane są fabrycznie cztery przesuwane listwy na wyposażenie dodatkowe 0U.

Dostępne są także różne inne dodatkowe akcesoria do układania i porządkowania kabli. Pełny wykaz akcesoriów do porządkowania kabli kompatybilnych z szafą NetShelter CX można znaleźć w witrynie www.schneider-electric.com, na stronie poświęconej produktom NetShelter CX.

Tylne gniazdo kablowe

Przez gniazdo kablowe, które wyposażone jest w zdejmowaną pokrywę, można przeprowadzić około 300–400 kabli Cat 5e–Cat 6A ethernet. Rozwiązanie jest tak zaprojektowane, aby możliwy był bezproblemowy montaż tablic rozdzielczych wyposażonych w terminatory, bez konieczności zakładania lub zdejmowania terminatorów.

Aby odchylić pokrywę gniazda, odkręcić i zdjąć jedną z dwóch śrub motylkowych. Aby całkowicie zdjąć pokrywę gniazda, odkręcić i zdjąć drugą śrubę motylkową.

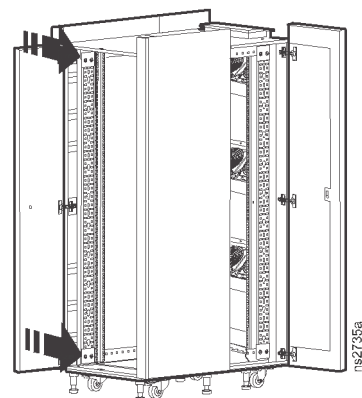


Pionowe przesuwane listwy na wyposażenie dodatkowe 0U

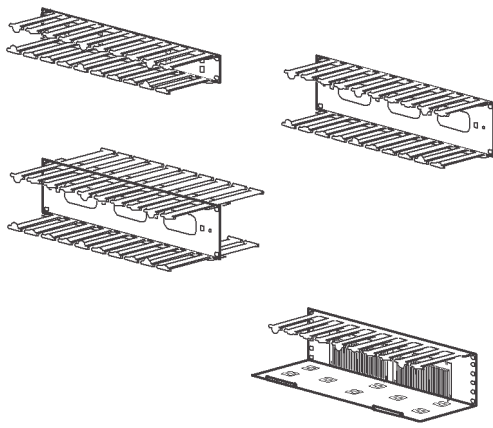

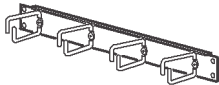
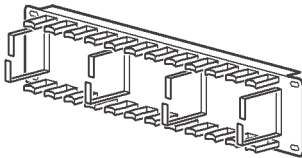
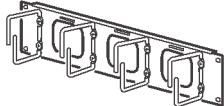
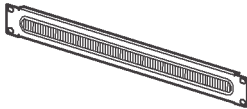
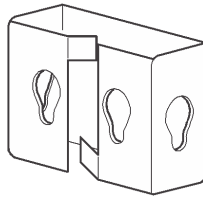
Pionowe listwy na wyposażenie dodatkowe 0U umożliwiają montaż bez użycia narzędzi listew PDU Schneider Electric, klamer do spinania kabli Schneider Electric i punktów spinania kabli. W standardowym rozmieszczeniu dwie listwy znajdują się z przodu szafy i dwie z tyłu.

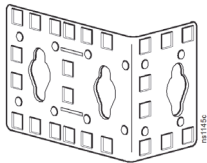

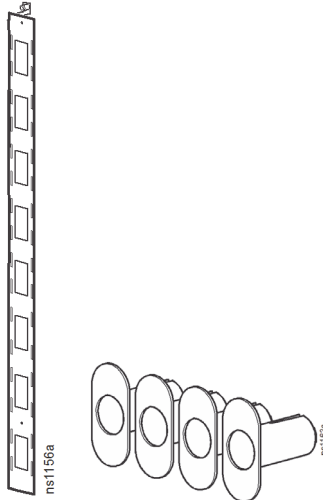
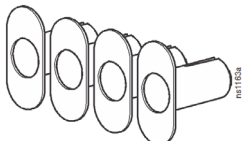
Zdejmowanie

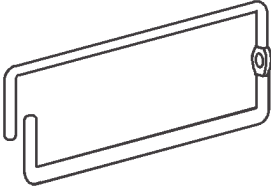
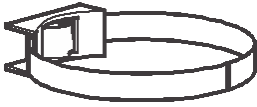
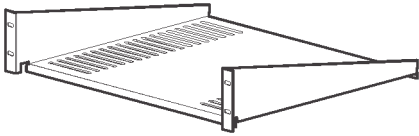
Przesuwane listwy na wyposażenie dodatkowe 0U można całkowicie wyjąć z szafy. Poluzować zaczepy mocujące pionową przesuwaną listwę na wyposażenie dodatkowe 0U w szafie.



Sposoby prowadzenia kabli w szafie

Produkt	Nr kat.	Opis	Rysunek
19-calowe poziome prowadnice kabli	AR8602 (1U) AR8600 (2U) AR8601 (2U dwustronna) AR8603A (2U wysoka gęstość)	Do poziomego prowadzenia kabli krosowych z przodu lub z tyłu 19-calowej szafy zgodnej ze standardem EIA.	
Pierścienie do prowadzenia kabli	AR8113A	Służą do mocowania przewodów do słupków, szyn, obejm itp.	
19-calowa pozioma prowadnica kabli	AR8425A (1U) AR8426A (2U)	Służy do poziomego prowadzenia przewodów z przodu lub z tyłu 19-calowej szafy zgodnej ze standardem EIA.	
19-calowa pozioma prowadnica kabli krosowych 2U	AR8427A	Służy do poziomego prowadzenia przewodów z przodu lub z tyłu 19-calowej szafy zgodnej ze standardem EIA.	
Przepust 19-calowej poziomej prowadnicy kabli 2U	AR8428	Służy do prowadzenia kabli w poziomie lub od przodu do tyłu.	
Przepust kabli 1U z listwą szczotkową do szafy 19-calowej	AR8429	Nie dopuszcza do niekontrolowanego wywiewania powietrza z szafy.	
Klamry do spinania kabli	AR7710	Obejmuje kable wzdłuż pionowej prowadnicy kabli 0U i można ją montować bez użycia narzędzi. Liczba sztuk: 6.	

Produkt	Nr kat.	Opis	Rysunek
Klamry montażowe 0U	AR7711	Klamrę można zamontować w różnych lokalizacjach w szafie jako podstawę dla małych akcesoriów i urządzeń.	
Pionowa prowadnica kabli do kanału 0U NetShelter	AR8442	Eliminuje mechaniczne naprężenia kabli, pozwalając na ich optymalne ułożenie w tylnych kanałach szafy. Zajmuje zero jednostek U w szafie. Składa się z dwóch elementów o tym samym rozmiarze, które po połączeniu obejmują pełną wysokość szafy 42U. Może być stosowana w dowolnej szafie Schneider Electric.	
Pionowa prowadnica światłowodów i szpule	AR8443A	Pionowa prowadnica światłowodów i szpule umożliwiają wygodny montaż światłowodów w szafie. Zakłada się ją bez użycia narzędzi na pionowej przesuwanej listwie na wyposażenie dodatkowe 0U. Liczba sztuk: 2.	
Prowadnica światłowodów (tylko szpule)	AR8444	Może być montowana bez użycia narzędzi do pionowej prowadnicy światłowodów lub za pomocą śrub do szyn montażowych w szafach o szerokości 750 mm.	

Produkt	Nr kat.	Opis	Rysunek
Pierścień kablowy 1U	AR7707	Mocuje kable do słupków i jest używany w zastosowaniach sieciowych szaf 750 mm.	
Niewymagające narzędzi pierścienie do prowadzenia kabli	AR8621	Niewymagające narzędzi pierścienie do mocowania kabli i łączenia je w wiązki. Tylna ścianka pionowej prowadnicy kabli umożliwia różne sposoby montowania. Liczba sztuk: 10.	
Stała półka (23 kg)	AR8105BLK	Wspornikowa, montowana na stałe półka umożliwiająca montaż monitora lub innego sprzętu w szafie lub przeprowadzenie kabli z przodu na tył szafy.	

Cyrkulacja powietrza

Umieszczenie szafy

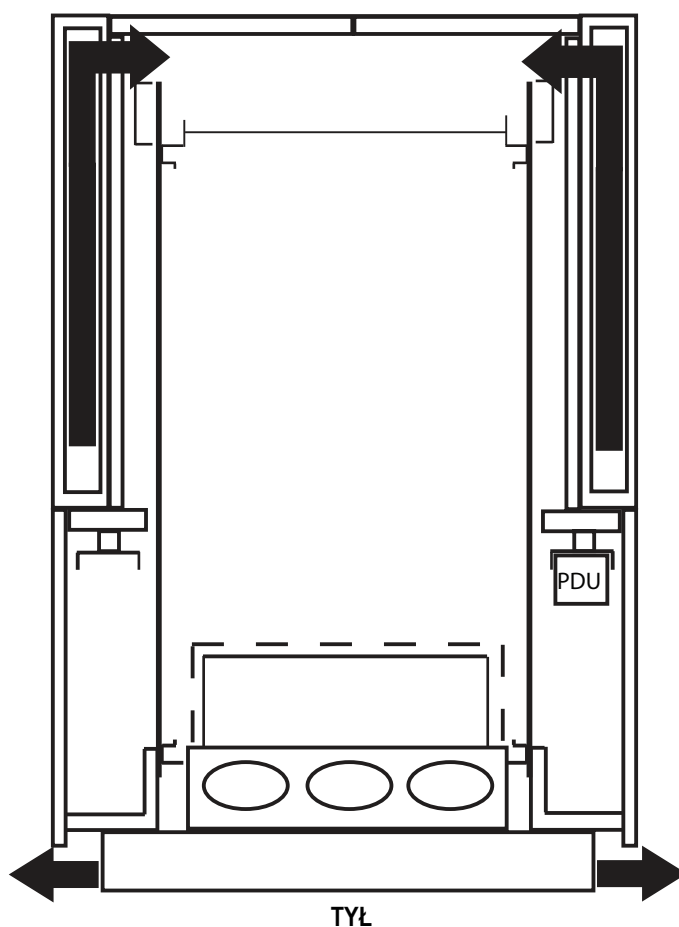
Ustawiając szafę NetShelter CX w otwartym środowisku biurowym:

- Tył szafy można całkowicie dosunąć do ściany. Po bokach należy zostawić 15–20 cm wolnego miejsca.
- Nie ustawiać szafy w miejscu bezpośrednio nasłonecznianym ani w niewielkich pomieszczeniach bez klimatyzacji.
- Ustawić szafę w pobliżu wentylacji lub punktu wlotu schłodzonego powietrza w pomieszczeniu.

Ścieżki przepływu powietrza



PRZÓD



Dane techniczne

Szafy 18, 24, 38 U

Element	Pomiary		
	18U	24U	38U
Wysokość	1015 mm (41")	1275 mm (50,2")	1950 mm (77")
Szerokość	750 mm (29,53")	750 mm (29,53")	750 mm (29,53")
Głębokość	1130 mm (44,5")	1130 mm (44,5")	1130 mm (44,5")
Ciężar netto – szafa	131 kg (288,81 lb)	154,5 kg (339,5 lb)	202,5 kg (446,44 lb)
Ciężar netto – szafa z opakowaniem	157,5 kg (347,2 lb)	182 kg (401,24 lb)	230 kg (507,1 lb)
Odstęp (miejsce na kable między przednimi drzwiami a szyną pionową)	60,96 mm (2,40")	60,96 mm (2,40")	60,96 mm (2,40")
Maksymalny ciężar urządzeń: Obciążenie statyczne (4 kółka + 6 nóżek poziomyjących)	830 kg (1826 lb)	805 kg (1771 lb)	780 kg (1716 lb)
Maksymalne zalecane obciążenie cieplne	1,2 kW (4 100 BTU/h)	2,4 kW (8 200 BTU/h)	3,6 kW (12 300 BTU/h)
Pobór mocy	39 W	68 W	101 W
Redukcja szumów †	Do 18,5 dB	Do 18,5 dB	Do 18,5 dB

† 18,5 dB odpowiada odczuwanemu spadkowi hałasu o 98,5%. W trakcie normalnej pracy szafa NetShelter CX generuje hałas na poziomie 48,5 dB. Jest to poniżej standardowego hałasu otoczenia w biurze, który wynosi około 50 dB.

Dwuletnia gwarancja fabryczna

Gwarancja dotyczy tylko produktów zakupionych przez nabywcę na jego własny użytek zgodnie z niniejszą instrukcją.

Warunki gwarancji

Firma Schneider Electric gwarantuje, że jej produkty będą wolne od wad materiałowych oraz wykonawczych przez okres dwóch lat od daty zakupu. Firma Schneider Electric naprawi lub wymieni wadliwe produkty objęte niniejszą gwarancją. Gwarancja nie obejmuje urządzeń, które zostały uszkodzone w wyniku wypadku, zaniedbania lub wadliwego użycia bądź zostały w jakikolwiek sposób zmienione albo zmodyfikowane. Naprawy lub wymiany wadliwego produktu bądź jego części nie powodują wydłużenia okresu gwarancji. Wszelkie części zamienne dostarczone w ramach gwarancji mogą być nowe albo regenerowane fabrycznie.

Gwarancja niepodlegająca przeniesieniu

Niniejszej gwarancji udziela się wyłącznie pierwotnemu nabywcy, który prawidłowo zarejestrował produkt. Produkt można zarejestrować w witrynie Schneider Electric: www.schneider-electric.com.

Wykluczenia

Firma Schneider Electric nie ponosi odpowiedzialności z tytułu gwarancji, jeśli testy i badania ujawnią, że rzekoma wada produktu nie istnieje lub powstała w wyniku nieprawidłowego użytkowania, zaniedbania, nieprawidłowej instalacji lub testowania przez użytkownika końcowego albo osoby trzecie. Ponadto firma Schneider Electric nie ponosi odpowiedzialności z tytułu gwarancji za skutki prób naprawy lub modyfikacji podejmowanych przez osoby nieupoważnione, niewłaściwego lub niewystarczającego napięcia elektrycznego lub połączenia, niewłaściwych warunków eksploatacji, działania atmosfery korozyjnej, napraw, montażu, ekspozycji na substancje chemiczne, działania siły wyższej, pożaru, kradzieży bądź instalacji niezgodnej z zaleceniami lub specyfikacją firmy Schneider Electric, a także w wypadku zmodyfikowania, uszkodzenia lub usunięcia numeru seryjnego Schneider Electric, wreszcie za skutki wszelkich zdarzeń wykraczających poza użytkowanie zgodne z przeznaczeniem.

NIE UDZIELA SIĘ ŻADNYCH INNYCH GWARANCJI JAWNYCH I DOMNIEMANYCH, WYWIEDZIONYCH Z INTERPRETACJI PRZEPISÓW BĄDŹ W INNY SPOSÓB, NA PRODUKTY SPRZEDANE, SERWISOWANE LUB DOSTARCZANE NA MOCY TEJ UMOWY LUB W ZWIĄZKU Z NIĄ. FIRMA SCHNEIDER ELECTRIC WYKLUCZA WSZELKIE DOMNIEMANE GWARANCJE WARTOŚCI HANDLOWEJ, SPEŁNIENIA OCZEKIWAŃ I PRZYDATNOŚCI DO KONKRETNEGO CELU. GWARANCJE UDZIELONE JAWNIE PRZEZ FIRMĘ SCHNEIDER ELECTRIC NIE ZOSTANĄ POSZERZONE, OGRANICZONE ANI ZMODYFIKOWANE W WYNIKU UDZIELANIA PRZEZ FIRMĘ SCHNEIDER ELECTRIC PORAD TECHNICZNYCH BĄDŹ INNYCH, ANI ŚWIADCZENIA USŁUG SERWISOWYCH W ZWIĄZKU Z PRODUKTEM; UDZIELANIE TAKICH PORAD I ŚWIADCZENIE TAKICH USŁUG NIE POWODUJE POWSTANIA ZOBOWIĄZAŃ ANI OBOWIĄZKÓW PO STRONIE FIRMY SCHNEIDER ELECTRIC. POWYŻSZE GWARANCJE I REKOMPENSATY SĄ JEDYNYMI OBOWIĄZUJĄCYMI I ZASTĘPUJĄ WSZELKIE INNE UDZIELONE GWARANCJE I DEKLAROWANE REKOMPENSATY. POWYŻSZE GWARANCJE DEFINIUJĄ WSZYSTKIE ZOBOWIĄZANIA FIRMY SCHNEIDER ELECTRIC ORAZ WSZYSTKIE PRZYSŁUGUJĄCE UŻYTKOWNIKOWI REKOMPENSATY Z TYTUŁU NARUSZENIA GWARANCJI. GWARANCJE FIRMY SCHNEIDER ELECTRIC UDZIELANE SĄ WYŁĄCZNIE NABYWCY I NIE OBEJMUJĄ OSÓB TRZECICH.

W ŻADNYM WYPADKU FIRMA SCHNEIDER ELECTRIC, JEJ ZARZĄD, DYREKCJA, FIRMY ZALEŻNE LUB PRACOWNICY NIE BĘDĄ PONOSIĆ ODPOWIEDZIALNOŚCI ZA JAKIEKOLWIEK SZKODY POŚREDNIE, SZCZEGÓLNE, WYNIKOWE LUB WYNIKAJĄCE Z WYROKÓW KARNYCH POWSTAŁE W WYNIKU UŻYCIA, SERWISOWANIA LUB INSTALACJI PRODUKTÓW, NIEZALEŻNIE OD TEGO, CZY ODPOWIEDZIALNOŚĆ TAKA BYŁABY ODPOWIEDZIALNOŚCIĄ KONTRAKTOWĄ, CZY DELIKTOWĄ, CZY POWSTAŁABY NA GRUNCIE WINY, ZANIEDBANIA, CZY RYZYKA, I NIEZALEŻNIE OD TEGO, CZY FIRMA SCHNEIDER ELECTRIC BYŁA WCZEŚNIEJ INFORMOWANA O MOŻLIWOŚCI WYSTĄPIENIA TAKICH SZKÓD. W SZCZEGÓLNOŚCI, FIRMA SCHNEIDER ELECTRIC NIE PONOSI ODPOWIEDZIALNOŚCI ZA JAKIEKOLWIEK KOSZTY, TAKIE JAK KOSZTY WYNIKŁE Z UTRATY ZYSKÓW LUB DOCHODÓW, SPRZĘTU, MOŻLIWOŚCI UŻYTKOWANIA SPRZĘTU, OPROGRAMOWANIA LUB DANYCH ANI ZA KOSZTY PRODUKTÓW ZASTĘPCZYCH, ROSZCZEŃ STRON TRZECICH BĄDŹ INNE.

ŻADEN SPRZEDAWCA, PRACOWNIK LUB AGENT FIRMY SCHNEIDER ELECTRIC NIE JEST UPRAWNIONY DO UZUPEŁNIANIA LUB MODYFIKOWANIA POSTANOWIEŃ NINIEJSZEJ GWARANCJI. WARUNKI GWARANCJI MOGĄ ZOSTAĆ ZMODYFIKOWANE WYŁĄCZNIE W FORMIE PISEMNEJ, A KAŻDA TAKA ZMIANA MUSI BYĆ OPATRZONA PODPISEM UPOWAŻNIONEGO PRACOWNIKA FIRMY SCHNEIDER ELECTRIC I PRACOWNIKA DZIAŁU PRAWNEGO.

Roszczenia gwarancyjne

Klienci, którzy chcą zgłosić roszczenie gwarancyjne, mogą skorzystać z sieci pomocy technicznej firmy Schneider Electric na stronie Support witryny internetowej firmy Schneider Electric pod adresem www.schneider-electric.com/support. Należy wybrać kraj z menu rozwijanego w górnej części strony internetowej. Po wybraniu karty Support można uzyskać dane teleadresowe pomocy technicznej dla klientów w danym regionie.

Pomoc dla klientów na świecie

Pomoc dotyczącą powyższego produktu można uzyskać w witrynie www.schneider-electric.com.