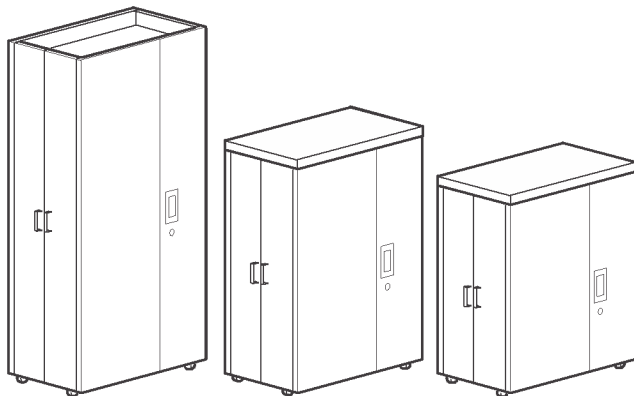


Installation und Anpassung

NetShelter™ CX-Gehäuse

990-3594C-005

Veröffentlichungsdatum: August 2015



Rechtlicher Hinweis von Schneider Electric

Schneider Electric garantiert nicht für die Verbindlichkeit, Richtigkeit oder Vollständigkeit der Informationen in diesem Handbuch. Diese Publikation ist nicht als Ersatz für einen ausführlichen Betriebsplan und standortspezifischen Entwicklungsplan vorgesehen. Daher übernimmt Schneider Electric keinerlei Haftung für Schäden, Gesetzesübertretungen, unsachgemäße Installationen, Systemausfälle oder sonstige Probleme, die aus der Verwendung dieser Publikation resultieren können.

Die Informationen in dieser Publikation werden ohne Mängelgewähr geliefert und dienen einzig und alleine der Evaluierung von Auslegung und Konstruktion eines Rechenzentrums. Diese Publikation wurde in gutem Glauben durch Schneider Electric zusammengestellt. Hinsichtlich der Vollständigkeit oder Genauigkeit der darin enthaltenen Informationen werden jedoch keinerlei ausdrücklichen oder stillschweigenden Zusicherungen oder Garantien geleistet.

KEINESFALLS HAFTEN SCHNEIDER ELECTRIC, MUTTER- ODER TOCHTERGESELLSCHAFTEN VON SCHNEIDER ELECTRIC, IHM GEGEBENENFALLS ANGEGLIEDERTE UNTERNEHMEN ODER DEREN JEWEILIGE VERANTWORTLICHE, DIREKTOREN ODER MITARBEITER FÜR DIREKTE, INDIREKTE, IN DER FOLGE ENTSTANDENE, SCHADENERSATZFORDERUNGEN BEGRÜNDENDE, SPEZIELLE ODER BEILÄUFIG ENTSTANDENE SCHÄDEN (AUCH NICHT FÜR ENTGANGENE GESCHÄFTE, VERTRÄGE, EINKÜNFTE ODER VERLORENE DATEN BZW. INFORMATIONEN SOWIE UNTERBRECHUNGEN VON BETRIEBSABLÄUFEN, UM NUR EINIGE ZU NENNEN), DIE AUS ODER IN VERBINDUNG MIT DER VERWENDUNG ODER UNMÖGLICHKEIT DER VERWENDUNG DIESER PUBLIKATION ODER IHRER INHALTE RESULTIEREN ODER ENTSTEHEN KÖNNEN, UND ZWAR AUCH DANN NICHT, WENN SCHNEIDER ELECTRIC VON DER MÖGLICHKEIT SOLCHER SCHÄDEN AUSDRÜCKLICH UNTERRICHTET WURDE. SCHNEIDER ELECTRIC BEHÄLT SICH DAS RECHT VOR, HINSICHTLICH DER PUBLIKATION, IHRES INHALTS ODER FORMATS JEDERZEIT UNANGEKÜNDIGT ÄNDERUNGEN ODER AKTUALISIERUNGEN VORZUNEHMEN.

Das Urheberrecht, das Recht am geistigen Eigentum und alle anderen Eigentumsrechte an den vorliegenden Inhalten (auch in Form von Software, Ton- und Videoaufzeichnungen, Text und Fotografien, um nur einige zu nennen) verbleibt bei Schneider Electric oder seinen Lizenzgebern. Alle Rechte an Inhalten, die hierin nicht ausdrücklich freigegeben werden, bleiben uns vorbehalten. An Personen, die auf diese Informationen zugreifen, werden keinerlei Rechte gleich welcher Art lizenziert, übertragen oder in anderer Weise weitergegeben.

Diese Publikation ist nicht zum Wiederverkauf vorgesehen, auch nicht auszugsweise.

Inhaltsverzeichnis

Allgemeine Informationen	1
Wichtige Sicherheitsinformationen	1
Info zu diesem Handbuch	1
Zugehörige Dokumente	1
Benutzerkommentare	1
Sicherheit	2
Wichtige Sicherheitsanweisungen	2
DIESE ANLEITUNG AUFBEWAHREN	2
Produktübersicht	3
Beschreibung	3
NetShelter CX-Gehäuse	3
Lieferumfang	4
Komponenten des Gehäuses	4
Benötigte Werkzeuge (nicht im Lieferumfang enthalten)	5
Bewegen des Gehäuses	5
Konfiguration	6
Füllblenden	6
Vordertüren und Seitenwände	6
Scharniere	6
Einbau	8
Installation und Einrichtung	8
Das Gehäuse nivellieren	8
Rack-Stabilisierungsoptionen	9
An- und Abbau des Lüftermoduls	10
Lüftermodul entriegeln	10
Lüftermodul verriegeln	10
Lüftermodul öffnen	10
Lüftermodule ausbauen	11
Lüftermodule einbauen	11

Rack PDU	12
AP9567 - NEMA	12
AP9568 - IEC	12
Technische Daten	12
Elektrische Daten	12
Anschließen der Rack PDU	12
Vertikale Montageflansche	13
Anpassen der vertikalen Montageflansche an den seitlichen Halterungen ...	14
Einbau von Rackmount-Geräten	15
Eine Höheneinheit an Vertikaler Montageflansch	15
Einbau von Käfigmuttern	15
Entfernen von Käfigmuttern	15
Richtlinien für den Geräteeinbau	16
Innenabmessungen der Gehäuse	17
Kabelmanagement	18
Hintere Kabelöffnung	18
Vertikale OHE-Kabelkanäle	18
Managementoptionen für die Gehäuse	19
Luftzirkulation	22
Positionierung des Gehäuses	22
Technische Daten.....	23
18HE-, 24HE-, 38HE Gehäuse	23
Zweijährige Werksgarantie	24
Bestimmungen der Garantieerklärung	24
Nichtübertragbarkeit der Garantie	24
Ausnahmen	24
Garantieansprüche	24

Allgemeine Informationen

Wichtige Sicherheitsinformationen

Lesen Sie sich die Anleitung aufmerksam durch und machen Sie sich mit dem Gehäuse vertraut, bevor Sie versuchen, es zu installieren oder zu warten. Die folgenden Sonderhinweise können an verschiedenen Stellen in diesem Handbuch oder auf dem Gehäuse erscheinen und sollen Sie vor möglichen Gefahren warnen oder Ihre Aufmerksamkeit auf Informationen lenken, die bestimmte Verfahren genauer erklären oder vereinfachen.



Wenn ein Gefahren- oder Warnsymbol in Verbindung mit diesem zusätzlichen Symbol erscheint, besteht eine elektrische Gefahr, die bei Nichteinhaltung der Anleitung Verletzungen zur Folge haben wird.



Dies ist das Warnsymbol. Es wird verwendet, um Sie auf mögliche Verletzungsgefahren aufmerksam zu machen. Halten Sie sich an alle Sicherheitshinweise, die auf dieses Symbol folgen, um lebensgefährliche Verletzungen zu vermeiden.

⚠ GEFAHR

GEFAHR weist auf eine unmittelbare Gefahrensituation hin, die **lebensgefährliche Verletzungen** zur Folge haben wird, wenn sie nicht vermieden wird.

⚠ WARNUNG

WARNHINWEIS weist auf eine potenzielle Gefahrensituation hin, die **lebensgefährliche Verletzungen** zur Folge haben kann, wenn sie nicht vermieden wird.

⚠ ACHTUNG

ACHTUNG weist auf eine potenzielle Gefahrensituation hin, die **leichte bis mittelschwere Verletzungen** zur Folge haben kann, wenn sie nicht vermieden wird.

ACHTUNG

ACHTUNG (ohne Warnsymbol) weist auf eine potentielle Gefahrensituation hin, die **Schäden an der Anlage** zur Folge haben kann, wenn sie nicht vermieden wird.

HINWEIS

HINWEIS bezieht sich auf Vorgehensweisen, die nicht mit Verletzungen einher gehen, z. B. bestimmte Gefahren für die Umwelt, mögliche Datenverluste und dergleichen.

Info zu diesem Handbuch

Dieses Handbuch richtet sich an Benutzer des darin beschriebenen Produkts von Schneider Electric. Es enthält wichtige Sicherheitswarnungen und -anweisungen sowie ausführliche Informationen zur ordnungsgemäßen Verwendung des Produkts.

Zugehörige Dokumente

Auf unserer Website unter www.schneider-electric.com können Sie sich technische Publikationen und andere technische Informationen herunterladen und nach neueren Versionen dieses Handbuchs suchen.

Benutzerkommentare

Kontaktieren Sie uns bitte unter www.schneider-electric.com/support. Wir würden uns über Ihre Kommentare zu diesem Dokument freuen.

Sicherheit

Wichtige Sicherheitsanweisungen

DIESE ANLEITUNG AUFBEWAHREN

Dieses Handbuch enthält wichtige Anweisungen, die bei Installation, Betrieb und Wartung der Ausrüstung befolgt werden müssen.

Gehen Sie beim Bewegen eines leeren Gehäuses auf Laufrollen vorsichtig vor. Das Gehäuse könnte instabil sein, wenn es von der Seite her geschoben oder gezogen wird. Schieben Sie das Gehäuse von der Vorder- oder Rückseite her, wenn es auf Laufrollen bewegt wird. Legen Sie zur zusätzlichen Stabilisierung einige Geräte mit einem Gewicht von etwa 160 kg unten in das Gehäuse, bevor Sie es auf den Laufrollen bewegen.

GEFAHR

STROMSCHLAG-, EXPLOSIONS- UND BOGENBLITZGEFAHR

- Bei der Installation der Rack PDU (Verteilerleiste) sind die einschlägigen gesetzlichen Vorschriften zu beachten.
- Schließen Sie die Rack PDU an eine USV an, falls vorhanden, oder an eine eigens dafür vorgesehene, durch einen Überlastschalter geschützte einzelne Steckdose mit der gleichen Nennstromstärke wie die Rack PDU.
- Schalten Sie die USV bzw. die Netzstromversorgung ab, bevor Sie die Rack PDU anschließen.
- Der Stecker ist zugleich Abschaltvorrichtung der Rack PDU. Stellen Sie sicher, dass die Steckdose der Rack PDU sich in deren Nähe befindet und gut zugänglich ist.

Bei Nichtbeachtung dieser Vorschrift muss mit lebensgefährlichen Verletzungen gerechnet werden.

WARNUNG

VORSICHT KOPFLASTIG

- Stabilisieren Sie das Gehäuse, bevor Sie die Komponenten installieren.
- Ziehen Sie keine Komponenten auf den Schienen aus dem Gehäuse, bis mindestens drei ähnliche Geräteteile oder die Stabilisierungsplatte bzw. verschraubte Halterungen installiert wurden.
- Ziehen Sie immer nur eine Komponente gleichzeitig aus dem Gehäuse heraus.
- Bauen Sie zuerst die schwersten Komponenten ein und platzieren Sie sie unten im Gehäuse, um zu vermeiden, dass dieses kopflastig wird.

Bei Nichtbeachtung dieser Vorschrift kann es zu lebensgefährlichen Verletzungen oder zu Schäden an der Anlage kommen.

ACHTUNG

GEFAHR DURCH HOHES GEWICHT UND HEBELKRÄFTE

- Die Türen und Seitenwände sind sehr schwer. Für den Aus- und Einbau sind zwei Personen erforderlich.
- Die Lüftermodule sind sehr schwer. Beim Ausbau der Lüftermodule aus dem Gehäuse sollten immer zwei Personen zusammenarbeiten.

Bei Nichtbeachtung dieser Vorschrift kann es zu Verletzungen kommen.

HINWEIS

Zwischen der Gehäusesseite und der Wand muss ein Abstand von 15 bis 20 cm frei bleiben, um eine ausreichende Luftzirkulation zu gewährleisten.

Produktübersicht

Beschreibung

NetShelter CX-Gehäuse sind speziell ausgelegte Gehäuse mit integrierter Kühlung, Schalldämmung und Stromverteilung für Server- und Netzwerkanwendungen in Büroumgebungen. Diese Gehäuse eignen sich für die Unterbringung von 19-Zoll-Rackmount-Hardware nach der Industriennorm EIA-310; hierzu gehören Server unterschiedlicher Art, Datenspeicher, Netzwerk- und Internetkomponenten sowie Notstromprodukte von Schneider Electric.

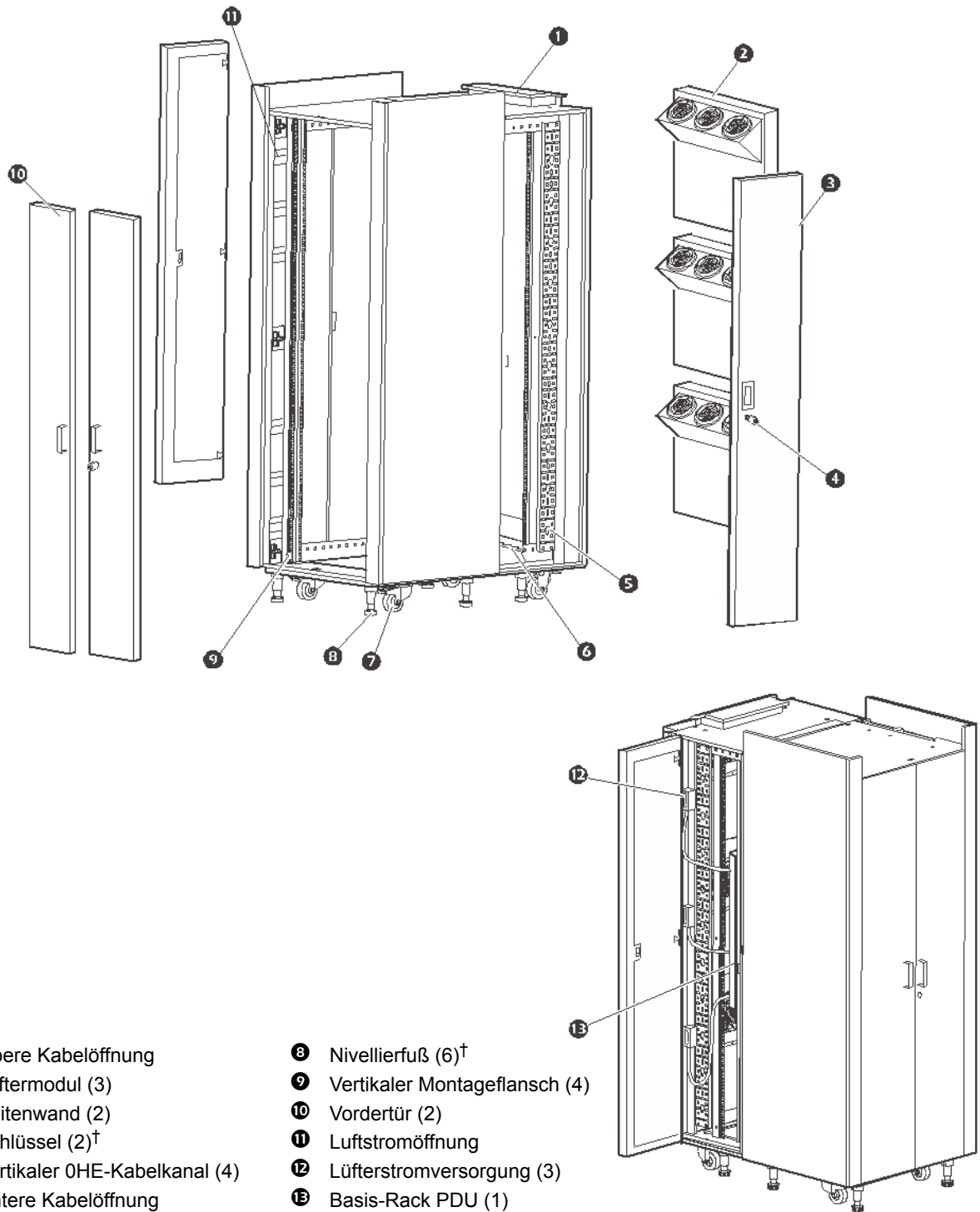
NetShelter CX-Gehäuse

Modell	Spannung und Anschlussstyp	Rack-Einbauhöhe	Rack-Einbaubreite mm (in.)	Rack-Einbautiefe mm (in.)	Außenhöhe des Gehäuses mm (in.)	Außenbreite des Gehäuses mm (in.)	Außentiefe des Gehäuses mm (in.)
AR4018A AR4018X429 AR4018X431 AR4018X432	100 - 120 V NEMA 5-15P	18 HE [†]	482 (19)	880 (34,6)	1015 (40)	750 (29,53)	1130 (44,5)
AR4018IA AR4018IX429 AR4018IX431 AR4018IX432	200 - 230 V IEC-320 C14						
AR4024A AR4024X429 AR4024X431 AR4024X432	100 - 120 V NEMA 5-15P	24 HE	482 (19)	880 (34,6)	1275 (50,2)	750 (29,53)	1130 (44,5)
AR4024IA AR4024IX429 AR4024IX431 AR4024IX432	200 - 230 V IEC-320 C14						
AR4038A AR4038X429 AR4038X431 AR4038X432	100 - 120 V NEMA 5-15P	38 HE	482 (19)	880 (34,6)	1950 (76,8)	750 (29,53)	1130 (44,5)
AR4038IA AR4038IX429 AR4038IX431 AR4038IX432	200 - 230 V IEC-320 C14						

[†]Eine HE = 44,45 mm (1,75 in.). Siehe „Eine Höheneinheit an Vertikaler Montageflansch“ auf Seite 15.

Lieferumfang

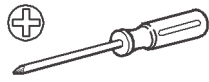
Komponenten des Gehäuses



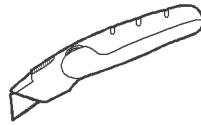
- ❶ Obere Kabelöffnung
- ❷ Lüftermodul (3)
- ❸ Seitenwand (2)
- ❹ Schlüssel (2)†
- ❺ Vertikaler OHE-Kabelkanal (4)
- ❻ Untere Kabelöffnung
- ❼ Laufrolle (4)
- ❽ Nivellierfuß (6)†
- ❾ Vertikaler Montageflansch (4)
- ❿ Vordertür (2)
- ⓫ Luftstromöffnung
- ⓬ Lüfterstromversorgung (3)
- ⓭ Basis-Rack PDU (1)

† Die Nivellierfüße, die Türschlüssel und das Stromkabel der Rack PDU (nicht abgebildet) sind noch nicht installiert und befinden sich separat verpackt im Inneren des Gehäuses.

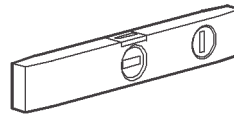
Benötigte Werkzeuge (nicht im Lieferumfang enthalten)



Kreuzschlitz-
schraubendreher



Teppichmesser



Wasserwaage



Werkzeug zum
Einsetzen von
Käfigmuttern

Bewegen des Gehäuses

Laufrollen: Die Gewichtsbelastung der Laufrollen darf 680 kg nicht überschreiten (einschließlich Gehäusegewicht). Siehe „Technische Daten“ auf Seite 23.

Die Vorderräder sind zur besseren Manövrierbarkeit um 360° drehbar. Die Hinterräder drehen sich nur in Längsrichtung und verleihen dem Gehäuse dadurch Stabilität. Schieben Sie das Gehäuse von der Vorder- oder Rückseite her, nicht von den Seiten her. Das Gehäuse kann instabil werden, wenn es seitlich geschoben wird. Legen Sie zur zusätzlichen Stabilisierung einige Geräte mit einem Gewicht von 160 kg oder mehr unten in das Gehäuse, bevor Sie es auf den Laufrollen bewegen.

⚠️ WARNUNG

VORSICHT KOPFLASTIG

- Das Gehäuse immer von der Vorder- oder Rückseite her schieben, nicht von der Seite her; andernfalls könnte das Gehäuse umkippen.
- Legen Sie zur zusätzlichen Stabilisierung ein Gewicht von 160 kg oder mehr unten in das Gehäuse, bevor Sie es bewegen.

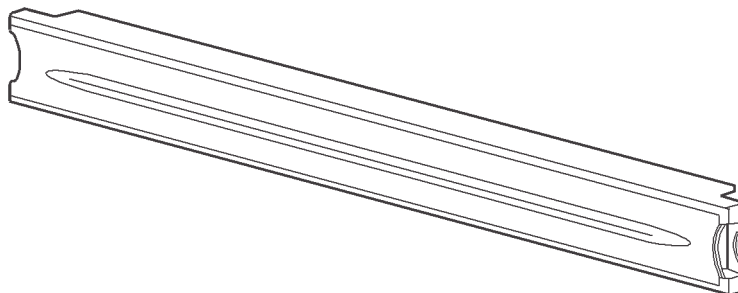
Bei Nichtbeachtung dieser Vorschrift kann es zu lebensgefährlichen Verletzungen oder zu Schäden an der Anlage kommen.

Konfiguration

Planen Sie den Aufstellort und den benötigten Platz für die zu installierende Ausrüstung sowie die Ergonomie von Tastaturen und Bildschirmen, bevor Sie das Gehäuse aufstellen. Durch ungenügende Luftzirkulation kann es zu Schäden an installierten Komponenten kommen.

Füllblenden

Verwenden Sie Füllblenden, um größere offene Flächen im CX zu schließen, ohne das Gehäuse jedoch vollständig abzudichten. Das NetShelter CX funktioniert am besten, wenn die Luft nicht nur durch die Lüftungsschlitze der einzelnen Geräte, sondern auch oberhalb und unterhalb der Geräte zirkulieren kann, die thermische Energie erzeugen.



Schneider Electric bietet modulare Kunststoff-Füllblenden zur Regulierung des Luftstroms an, die ohne Werkzeug eingebaut werden können (AR8136BLK).

Vordertüren und Seitenwände

Die Vordertüren und Seitenwände lassen sich öffnen oder vollständig abnehmen. Die verschließbaren Seitenwände bieten zusätzliche Sicherheit und tragen zu einer ausreichenden Luftzirkulation innerhalb des Gehäuses bei. Die verschließbaren Seitenwände sind im Auslieferungszustand nicht verschlossen. Zur Vermeidung von Verletzungen und Schäden am Gehäuse sollte eine Person die Tür oder Seitenwand abstützen, während eine zweite Person die Tür oder Seitenwand aus dem Rahmen hebt.

⚠ ACHTUNG

GEFAHR DURCH HOHES GEWICHT UND HEBELKRÄFTE

Die Türen und Seitenwände sind sehr schwer. Für den Aus- und Einbau sind zwei Personen erforderlich.

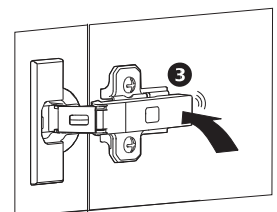
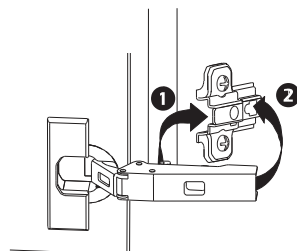
Bei Nichtbeachtung dieser Vorschrift kann es zu Verletzungen kommen.

Scharniere

Einbau

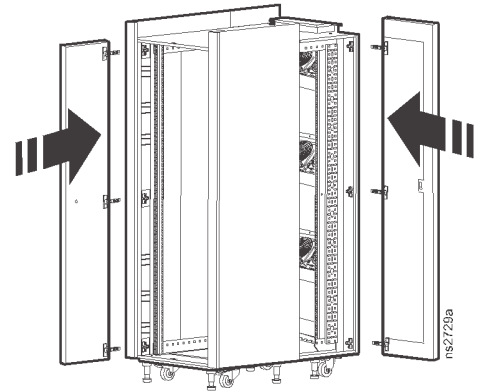
Das an der Tür oder Seitenwand befindliche Scharnier vorne in die Montageplatte einsetzen, die innen im Gehäuse befestigt ist.

Das Scharnier mit den Fingern in die Montageplatte hinein drücken. Die Verriegelung rastet hörbar ein.



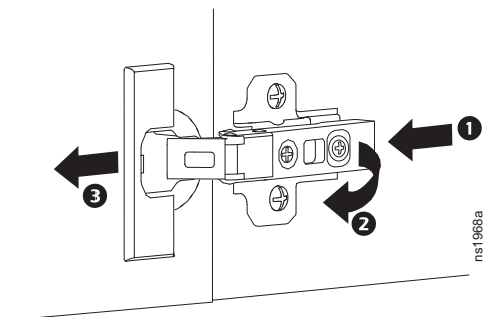
ns1969a

Sobald die drei Scharniere in ihren jeweiligen Montageplatten im Gehäuse sitzen, kann der Türeinbau abgeschlossen werden. 38HE- und 24HE-Gehäuse verfügen über (3) Scharniere pro Tür. 18HE-Gehäuse verfügen über zwei (2) Scharniere pro Tür.

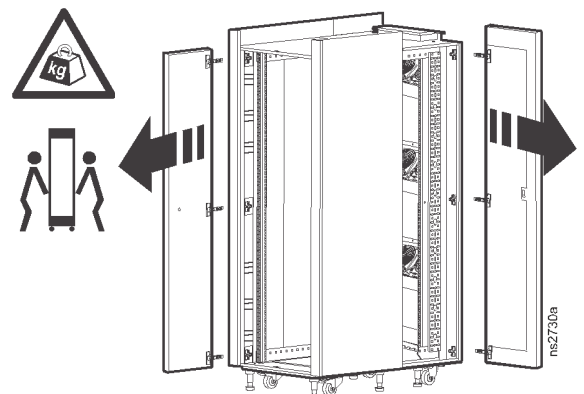


Ausbau

- ❶ Auf die verdeckte Verriegelung unter dem Seitenarm drücken.
- ❷ Das Scharnier von der Montageplatte abheben.
- ❸ Das Scharnier und die Tür aus der Montageplatte herausziehen.



Nachdem alle Scharniere aus ihren jeweiligen Montageplatten genommen wurden, kann die Tür entfernt werden.



Einbau

Installation und Einrichtung

Falls die Geräte-Montageschienen von ihren werksseitigen Einbaupositionen in tiefere Positionen umgesetzt wurden, beispielsweise in Netzwerkumgebungen, müssen die Nivellierfüße verwendet werden.

HINWEIS: Die Nivellierfüße sind separat verpackt und liegen im Gehäuse. Die Verpackung mit den Nivellierfüßen aus dem Gehäuse herausnehmen. Die Nivellierfüße in die Unterseite des Gehäuses einschrauben.

Das Gehäuse nivellieren

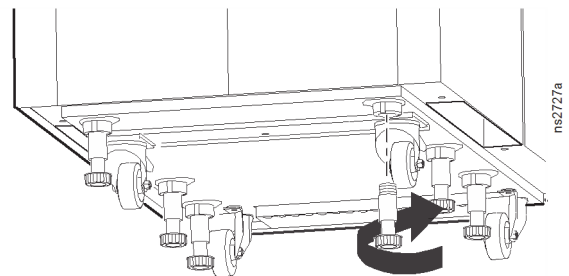
Nivellieren Sie das Gehäuse, bevor Sie Geräte einbauen.

HINWEIS

Die Nivellierfüße bilden eine stabile Basis, wenn der gewählte Standort leicht uneben ist, können aber keine Oberfläche mit gefährlicher Neigung kompensieren.

❶ Bewegen Sie das Gehäuse zu einer ebenen Fläche.

❷ Drehen Sie die einzelnen Nivellierfüße im Uhrzeigersinn, um den Nivellierfuß auszufahren, bis fester Kontakt mit dem Boden hergestellt ist.

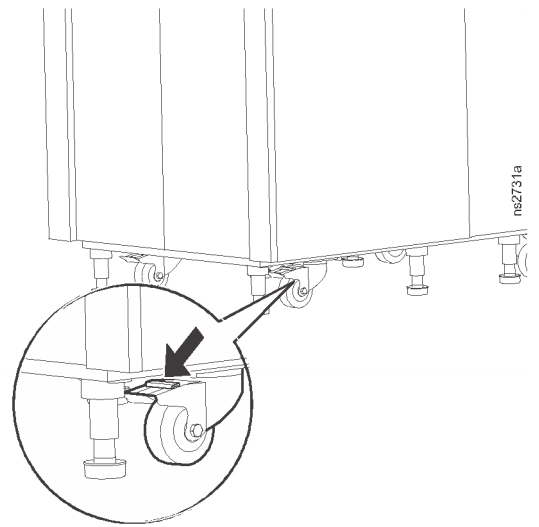


❸ Verwenden Sie mindestens eine Wasserwaage (nicht im Lieferumfang enthalten), um die Nivellierfüße so auszurichten, dass das Gehäuse waagrecht und lotrecht steht.



Rack-Stabilisierungsoptionen

Verriegeln Sie die Laufrollen zur zusätzlichen Stabilisierung.



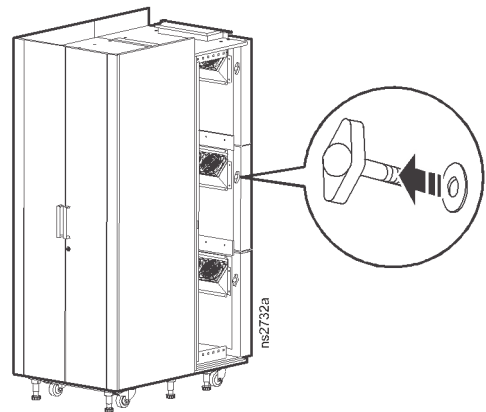
An- und Abbau des Lüftermoduls

Lüftermodul entriegeln

Öffnen Sie die rechte Seitenwand.
Lösen Sie die Flügelschraube an der rechten Seite des Lüftermoduls, um es zu entriegeln und öffnen zu können.

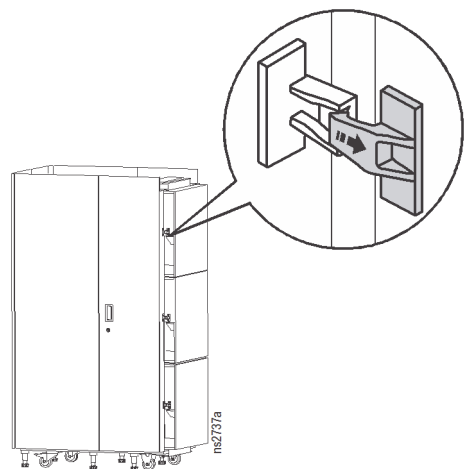
Lüftermodul verriegeln

Öffnen Sie die rechte Seitenwand.
Drehen Sie die Flügelschraube an der rechten Seite des Lüftermoduls fest, um es zu verriegeln.



Lüftermodul öffnen

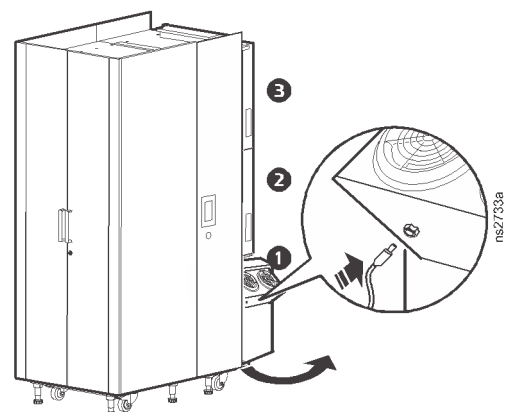
Die Clips lassen sich zum Öffnen auseinanderziehen.



Das Modul kann anschließend herausgeschwenkt werden.

Zum Öffnen sämtlicher Lüftermodule unten beginnen.

1. Das Lüftermodul an den Scharnieren herauschwenken.
2. Das Stromversorgungskabel des Lüftermoduls vom Lüftermodul abziehen.
3. Das untere Modul öffnen **1**
Das mittlere Modul öffnen **2**
Das obere Modul öffnen **3**



Lüftermodule ausbauen

⚠ ACHTUNG

GEFAHR DURCH HOHES AUSTRÜSTUNGSGEWICHT

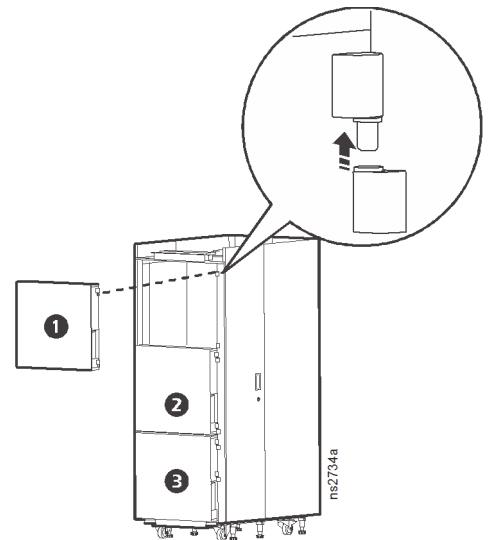
Die Lüftermodule sind sehr schwer. Beim Ausbau der Lüftermodule aus dem Gehäuse sollten immer zwei Personen zusammenarbeiten.

Bei Nichtbeachtung dieser Vorschrift kann es zu lebensgefährlichen Verletzungen oder zu Schäden an der Anlage kommen.

Hinweis: Beim Ausbau der Lüftermodule oben beginnen.

Das Lüftermodul aus den am NetShelter CX-Gehäuse befestigten Scharnieren herausziehen.

- Das obere Lüftermodul entfernen ❶
- Das mittlere Modul entfernen ❷
- Das untere Lüftermodul entfernen ❸



Lüftermodule einbauen

Führen Sie das Ausbaurverfahren in umgekehrter Reihenfolge durch, um die Lüftermodule wieder einzubauen.

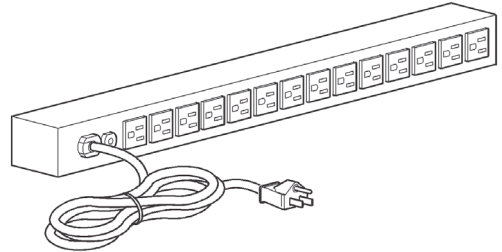
Rack PDU

Zum Lieferumfang des NetShelter CX-Gehäuses gehört eine Basis-Rack PDU. Die Rack PDU versorgt die im Gehäuse befindlichen Geräte mit Strom.

AP9567 - NEMA

Steckdosen Die Rack PDU verfügt über vierzehn (14) NEMA 5015R-Steckdosen.

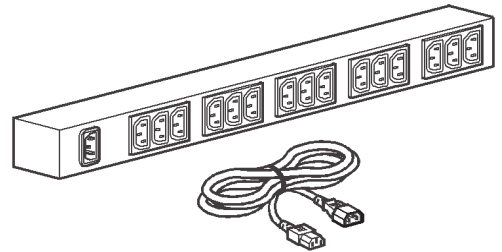
Netzkabel Das 3,66 m lange Netzkabel ist mit einem NEMA 5-15P-Stecker versehen.



AP9568 - IEC

Steckdosen Die Rack PDU verfügt über fünfzehn (15) IEC-320-C13-Steckdosen.

Netzkabel Das 1,98 m lange Netzkabel hat einen IEC-320-C14-Anschluss.



Technische Daten

Elektrische Daten	AP9567	AP9568
Eingangsanschluss	NEMA 5-15P	IEC-320-C14-Netzanschluss
Ausgangsanschlüsse	(14) NEMA 5-15R-Steckdosen	(15) IEC-320-C13-Steckdosen
Nenneingangsspannung	100 - 120 V~	120-240 V~
Zulässige Eingangsspannung	± 10 % der Nennspannung	
Eingangsfrequenz	50/60 Hz	

Anschließen der Rack PDU

⚠ ⚠ GEFAHR

STROMSCHLAG-, EXPLOSIONS- UND BOGENBLITZGEFAHR

- Bei der Installation der Rack PDU (Verteilerleiste) sind die einschlägigen gesetzlichen Vorschriften zu beachten.
- Niemals Verlängerungskabel an die Rack PDU anschließen.
- Schließen Sie die Rack PDU an eine USV an, falls vorhanden, oder an eine eigens dafür vorgesehene, durch einen Überlastschalter geschützte einzelne Steckdose mit der gleichen Nennstromstärke wie die Rack PDU.
- Schalten Sie die USV bzw. die Netzstromversorgung ab, bevor Sie die Rack PDU anschließen.
- Der Stecker ist zugleich Abschaltvorrichtung der Rack PDU. Stellen Sie sicher, dass die Steckdose der Rack PDU sich in deren Nähe befindet und gut zugänglich ist.

Bei Nichtbeachtung dieser Vorschrift muss mit lebensgefährlichen Verletzungen gerechnet werden.

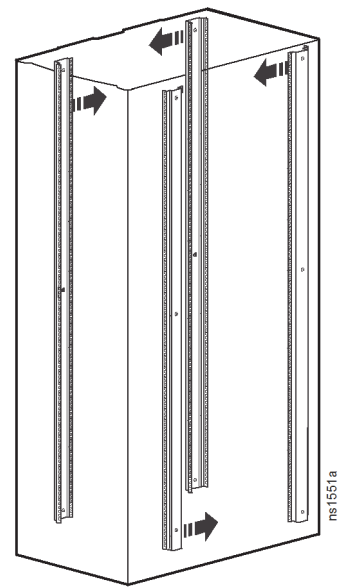
Die Rack PDU an eine gegebenenfalls im Gehäuse installierte USV anschließen oder die Rack PDU mit dem nächstgelegenen Netzstromanschluss verbinden.

Vertikale Montageflansche

Vertikale Montageflansche werden werkseitig am Gehäuse installiert und befinden sich an den richtigen Positionen zur Verwendung mit Rackmount-Geräten mit einer Tiefe von 800 mm. Die Montageflansche können zur Vorder- oder Rückseite des Gehäuses hin verstellt werden, um unterschiedliche Schienen oder Geräte mit anderen Tiefen unterzubringen. Die hinteren Montageflansche können zur Vorderseite hin verstellt werden. Die Flansche können um bis zu 120 mm aufeinander zu bewegt oder um bis zu 880 mm voneinander weg bewegt werden (in Einzelschritten von jeweils 40 mm).

HINWEIS: Wenn der vordere Kabelkanal vom Gehäuse entfernt wird, können die vorderen Schienen um bis zu 8 cm zur Vorderseite hin verstellt werden.

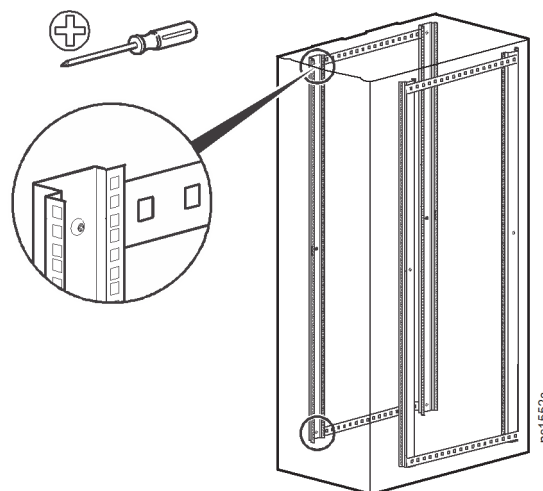
Eine übliche Vorgehensweise besteht darin, die Flansche bis auf eine Tiefe von 476 mm enger zusammenzubringen, um Netzwerkkomponenten und Telekommunikationsgeräte unterzubringen.



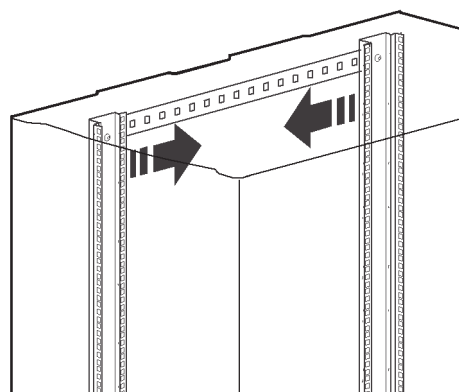
Anpassen der vertikalen Montageflansche an den seitlichen Halterungen

Bei der Durchführung dieses Verfahrens dürfen keine Geräte an den Montageflanschen befestigt sein.

1. Mit einem Kreuzschlitzschraubendreher (nicht mitgeliefert) die Schrauben im vertikalen Montageflansche entfernen.



2. Die vorinstallierten Käfigmuttern in die gewünschte Position versetzen, dann den vertikalen Montageflansch an dieser Position anbringen und die Schrauben eindrehen.



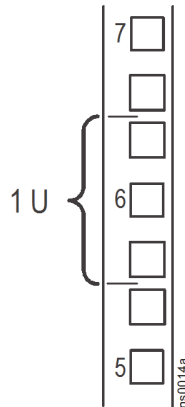
Einbau von Rackmount-Geräten

Dieser Abschnitt enthält Informationen dazu, wie Rackmount-Geräte in das Gehäuse eingebaut werden. Die mit den Geräten gelieferten Anleitungen des Herstellers enthalten dazu ausführlichere Informationen.

Eine Höheneinheit an Vertikaler Montageflansch

Lokalisieren Sie zum Einbau von Rackmount-Geräten den oberen und unteren Rand einer Höheneinheit auf den Montageflanschen. In den Montageflanschen eines NetShelter Gehäuse ist jede dritte Öffnung nummeriert, sodass die Mitte der entsprechenden Höheneinheit ersichtlich wird.

Eine Höheneinheit besteht aus einer nummerierten Öffnung und je einer Öffnung unmittelbar darüber und darunter, wie aus der Abbildung ersichtlich.

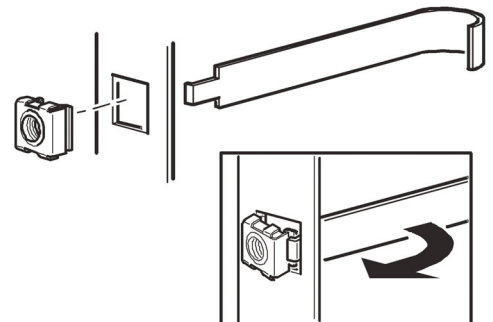


Einbau von Käfigmuttern

Schneider Electric bietet einen Käfigmuttern-Montagesatz (AR8100) für quadratische Öffnungen an.

⚠ ACHTUNG
GEFAHR DURCH HERABFALLENDE GERÄTE
Die Käfigmuttern NIEMALS so einbauen, dass die Ösen in die obere und untere Kante der quadratischen Öffnung greifen. Dies führt zu einem instabilen Sitz der eingebauten Rackmount-Geräte.
Bei Nichtbeachtung dieser Vorschrift kann es zu lebensgefährlichen Verletzungen oder zu Schäden an der Anlage kommen.

1. Bringen Sie die Käfigmuttern an der Innenseite des vertikalen Montageflanschs an. Installieren Sie die Käfigmuttern so, dass deren Ösen in die Seiten der quadratischen Öffnung greifen. Führen Sie die Käfigmutter in die quadratische Öffnung ein, indem Sie eine Öse der Käfigmutter durch die hintere Seite der Öffnung einhängen.
2. Halten Sie mit dem (nicht mitgelieferten) Käfigmutternwerkzeug durch die Montageöffnung die andere Seite der Mutter fest und ziehen Sie die Mutter in die Montageöffnung, bis sie einrastet.



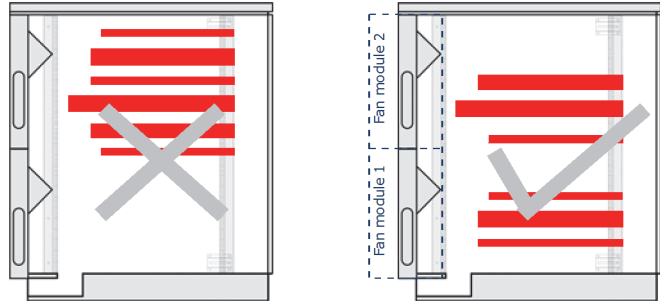
Entfernen von Käfigmuttern

1. Entfernen Sie alle befestigten Schrauben.
2. Fassen Sie die Käfigmutter mit dem Montagewerkzeug, und drücken Sie die Seiten der Mutter zusammen, damit sie sich aus der quadratischen Öffnung löst.

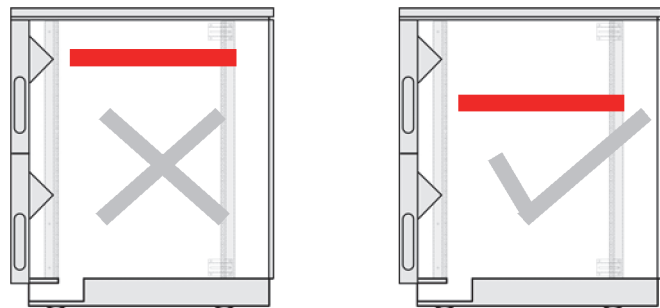
Richtlinien für den Geräteeinbau

Bitte beachten Sie die folgenden Richtlinien zum vorschriftsmäßigen Einbau und Betrieb von Hardware in einem NetShelter CX Gehäuse.

Bündeln Sie keinesfalls Geräte mit hoher Wärmeentwicklung (z. B. Server, RAID-Verbunde mit hoher Gerätedichte und große VOIP-Switches) in ein und demselben Gehäusebereich. Verteilen Sie vielmehr die Wärmelast im Gehäuse gleichmäßig von oben nach unten, damit jedes Lüftermodul einen gleich großen Anteil an der Wärmelast bewältigen kann.



Jedes Lüftermodul verfügt über einen dreieckigen Metallabschnitt, der ein wenig in das Gehäuse hineinragt. In den meisten Fällen behindert dies den Geräteeinbau nicht, doch sollten tief ausgelegte Server in die Freiräume oberhalb und unterhalb dieser dreieckigen Überstände eingebaut werden, um im hinteren Teil des Gehäuses genügend Platz für die Kabel zu haben.

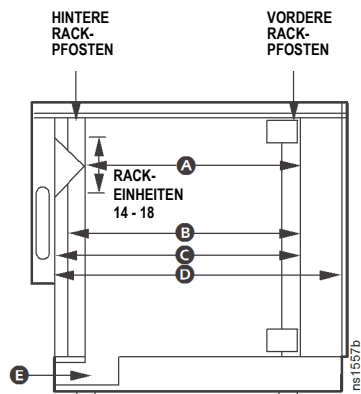


Innenabmessungen der Gehäuse

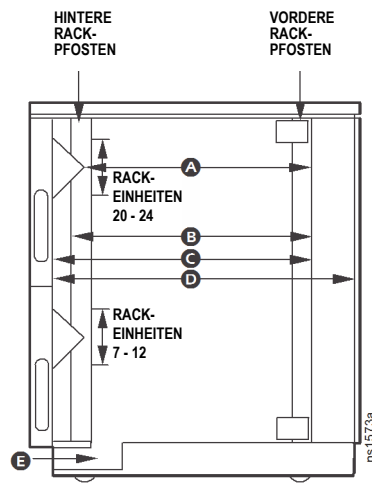
Durch das Lüftermodul entsteht ein dreieckiger Überstand, der die Innentiefe des Gehäuses an der betreffenden Stelle reduziert.

Die Tiefe der eingebauten Geräte muss genügend Platz für Kabel und eine ausreichende Luftzirkulation bieten. Tiefe Server sollten an Positionen oberhalb oder unterhalb der Überstände versetzt werden.

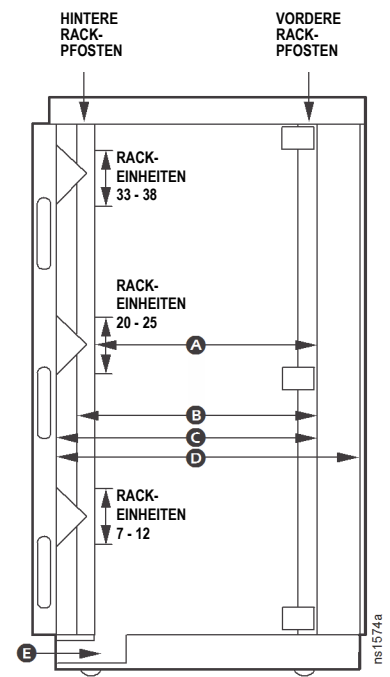
18HE



24HE



38HE



Abmessungen

- a. 840 mm (33,1 in.)
- b. 800 mm (31,5 in.)
- c. 934 mm (36,77 in.)
- d. 1001 mm (39,41 in.)
- e. Kabelverlauf mit schalldichtem Eintritt/Austritt

Kabelmanagement

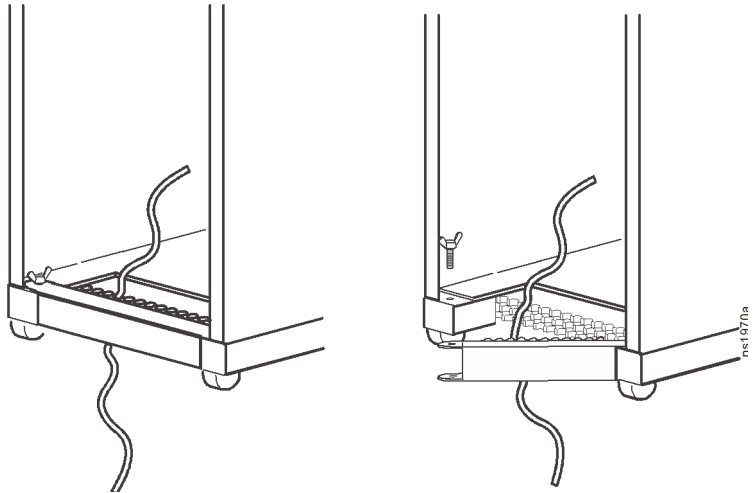
An der Rückseite des NetShelter CX-Gehäuses befindet sich eine Kabelöffnung (Kabelzugang). Das 38HE-Gehäuse verfügt zusätzlich über eine Kabelöffnung an der Oberseite, um Kabel von oben her verlegen zu können. Werksseitig sind bereits vier vertikale OHE-Kabelkanäle installiert.

Darüber hinaus ist noch weiteres Kabelmanagement-Zubehör erhältlich. Eine komplette Aufstellung des für dieses Gehäuse erhältlichen Kabelmanagement-Zubehörs finden Sie unter www.schneider-electric.com auf der NetShelter CX-Produktseite.

Hintere Kabelöffnung

Die Kabelöffnung ist groß genug, um etwa 300 bis 400 Ethernetkabel (Cat 5e - Cat 6A) aufnehmen zu können, und verfügt über eine abnehmbare Abdeckung. Durch die besondere Bauweise können bereits mit Abschlusswiderständen bestückte Datenverteilungskonsolen problemlos eingebaut werden, ohne dass die Abschlusswiderstände zuvor entfernt und dann wieder angebracht werden müssen.

Lösen und entfernen Sie eine der beiden Flügelschrauben, um die Tür der Kabelöffnung aufziehen zu können. Lösen und entfernen Sie die zweite Flügelschraube, um die Tür der Kabelöffnung vollständig abzunehmen.

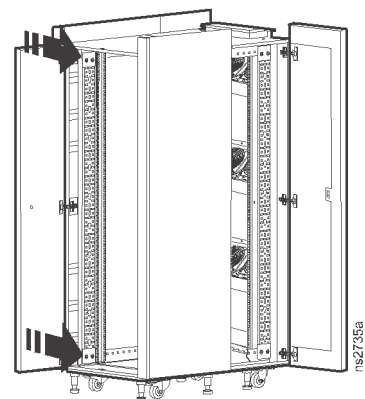


Vertikale OHE-Kabelkanäle

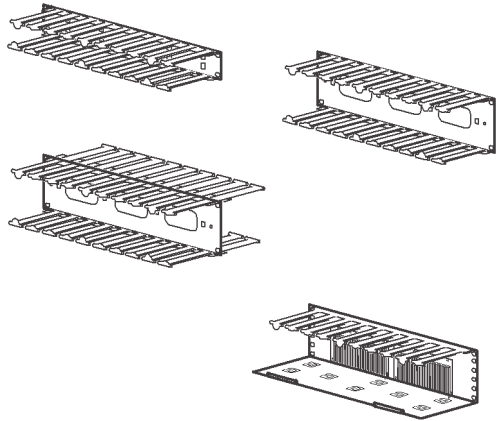
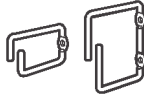
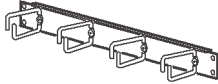
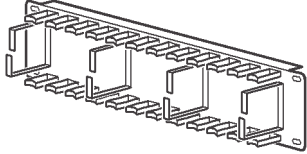
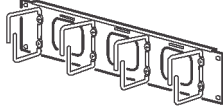
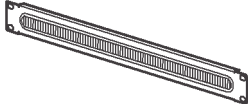
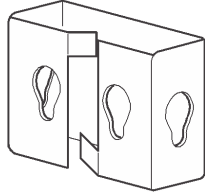
Die vertikalen OHE-Kabelkanäle bieten werkzeuglose Montagemöglichkeiten für Rack-Verteilerleisten von Schneider Electric, Kabelsicherungshalterungen von Schneider Electric und Befestigungsstellen für Kabelbinder. In der Standardauslegung befinden sich zwei Kabelkanäle im vorderen und zwei Kabelkanäle im hinteren Teil des Gehäuses.

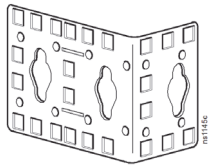

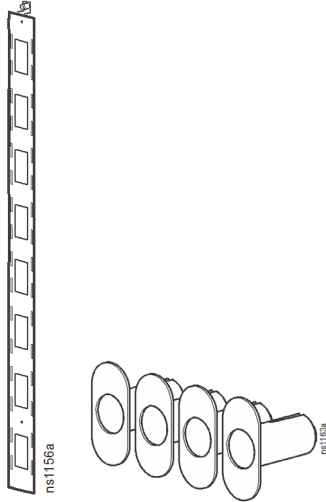
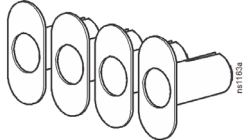
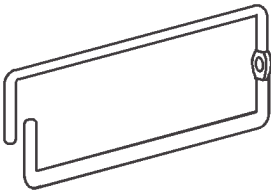
Ausbau

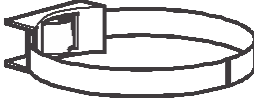
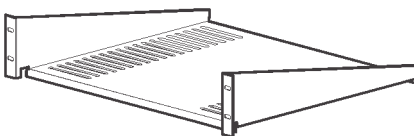
Vertikale OHE-Kabelkanäle können komplett aus dem Gehäuse ausgebaut werden. Lösen Sie die Befestigungselemente, mit denen der OHE-Kabelkanal am Gehäuse befestigt ist.



Managementoptionen für die Gehäuse

Produkt	Artikelnr.	Bezeichnung	Abbildung
Horizontales Kabelorganisations-element, 19 Zoll	AR8602 (1HE) AR8600 (2HE) AR8601 (2HE, zweiseitig) AR8603A (2HE, High Density)	Führen Sie die Patchkabel horizontal an der Vorder- oder Rückseite eines 19-Zoll-EIA-Gehäuses entlang.	
Kabelverlegeringe	AR8113A	Zur Befestigung von Kabeln an Pfosten, Montageschienen oder Halterungen.	
Horizontales Kabelorganisations-element, 19 Zoll	AR8425A (1HE) AR8426A (2HE)	Zur horizontalen Kabelführung an der Vorder- oder Rückseite des 19-Zoll-EIA-Racks.	
2HE Patchkabel-Organisations-element, 19 Zoll	AR8427A	Zur horizontalen Kabelführung an der Vorder- oder Rückseite des 19-Zoll-EIA-Racks.	
Durchleitung für horizontales 2HE-Kabelorganisations-element, 19 Zoll	AR8428	Horizontale Kabelführung bzw. Kabelführung von vorn nach hinten.	
1HE-Kabeldurchführung, 19 Zoll, mit Bürstenleiste	AR8429	Trägt zur Luftdämmung im Gehäuse bei.	
Kabelsicherungs-halterungen	AR7710	Kabelsicherung entlang des vertikalen 0HE-Kabelkanals mit werkzeugloser Montage. Anzahl: 6.	

Produkt	Artikelnr.	Bezeichnung	Abbildung
OHE-Zubehör-Montagewinkel	AR7711	Der Winkel kann an verschiedenen Stellen am Gehäuse als Halterung für kleine Zubehörteile und Geräte angebracht werden.	
Vertikales Kabelorganisations-element für NetShelter OHE-Kanal	AR8442	Verhindert unordentliche Kabelverläufe durch systematische Anordnung der Kabel in den hinteren Kanälen des Gehäuses. Benötigt keine Höheneinheiten innerhalb des Gehäuses. Besteht aus zwei gleich großen Teilen, die im verbundenen Zustand die Höhe eines 42HE-Gehäuses umfassen. Kann in jedem Gehäuse von Schneider Electric verwendet werden.	
Vertikales Faserorganisations-element mit Wicklern	AR8443A	Das vertikale Faserorganisationselement mit Faserwicklern bietet eine Methode zur Verlegung von Faserkabeln in einem Gehäuse und kann ohne Werkzeug am vertikalen OHE-Kabelkanal des Gehäuses befestigt werden. Anzahl: 2.	
Faserorganisations-elemente (nur Wickler)	AR8444	Kann ohne Werkzeug an das vertikale Faserorganisationselement angebracht werden oder mit Schrauben an die Montageschienen des 750 mm breiten Gehäuses montiert werden.	
1HE-Kabelring	AR7707	Zur Kabelbefestigung an Pfosten, für Netzwerk-anwendungen im 750-mm-Gehäuse.	

Produkt	Artikelnr.	Bezeichnung	Abbildung
Werkzeuglose Klettband-Kabelmanager	AR8621	Ein werkzeuglos montierbarer Klettband-Kabelmanager zum Organisieren von Datenkabelbündel. An der Rückseite eines Kabelorganisationselements stehen verschiedene Befestigungspositionen zur Verfügung. Anzahl: 10.	
Festablage (50 lb)	AR8105BLK	Vorstehende Festablage zur Befestigung eines Monitors oder sonstigen Geräts in der Umgebung des Racks oder zur Durchleitung von Kabeln vom vorderen zum hinteren Teil des Gehäuses.	

Luftzirkulation

Positionierung des Gehäuses

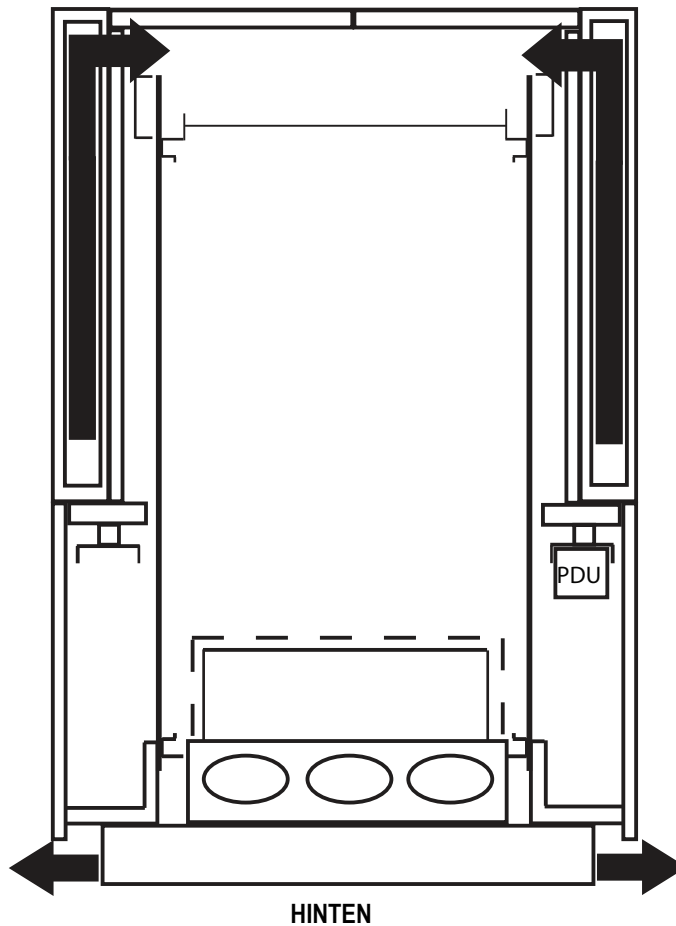
Bei Positionierung des NetShelter CX in einer offenen Büroumgebung:

- Die Rückwand der Einheit kann bis zum Anschlag an eine Wand geschoben werden. Zu beiden Seiten der Einheit sollten jedoch 15 bis 20 cm Platz frei bleiben.
- Das Gehäuse keiner direkten Sonneneinstrahlung aussetzen und nicht in einem kleinen, unklimatisierten Raum aufstellen.
- Das Gehäuse in der Nähe einer im Raum befindlichen Belüftungsöffnung oder eines Kaltluftzustroms aufstellen.

Luftwege



VORNE



Technische Daten

18HE-, 24HE-, 38HE Gehäuse

Element	Maße		
	18HE	24HE	38HE
Höhe	1015 mm (41 in.)	1275 mm (50,2 in.)	1950 mm (77 in.)
Breite	750 mm (29,53 in.)	750 mm (29,53 in.)	750 mm (29,53 in.)
Tiefe	1130 mm (44,5 in.)	1130 mm (44,5 in.)	1130 mm (44,5 in.)
Nettogewicht des Gehäuses	131 kg (288,81 lb)	154,5 kg (339,5 lb)	202,5 kg (446,44 lb)
Nettogewicht verpackt	157,5 kg (347,2 lb)	182 kg (401,24 lb)	230 kg (507,1 lb)
Freiraum (für die Verdrahtung zwischen der Vordertür und der vertikalen Montageschiene)	60,96 mm (2,4 in.)	60,96 mm (2,4 in.)	60,96 mm (2,4 in.)
Höchstgewicht der Geräte: Statische Last (4 Laufrollen + 6 Nivellierfüße)	830 kg (1826 lb)	805 kg (1771 lb)	780 kg (1716 lb)
Empfohlene maximale thermische Last	1,2 kW (4.100 BTU/Std.)	2,4 kW (8.200 BTU/Std.)	3,6 kW (12.300 BTU/Std.)
Stromverbrauch	39 Watt	68 Watt	101 Watt
Geräuschminderung †	Bis 18,5 dB	Bis 18,5 dB	Bis 18,5 dB

† 18,5 dB entsprechen einer wahrgenommenen Geräuschminderung um 98,5 %. Das NetShelter CX erzeugt im Normalbetrieb einen Geräuschpegel von 48,5 dB. Dies ist weniger als der in Büroumgebungen übliche Geräuschpegel von ca. 50 dB.

Zweijährige Werksgarantie

Diese Garantie gilt nur für Produkte, die für die Verwendung gemäß diesem Handbuch erworben werden.

Bestimmungen der Garantieerklärung

Schneider Electric gewährleistet, dass dieses Produkt für die Dauer von zwei Jahren ab Kaufdatum frei von Material- und Fertigungsfehlern ist. Schneider Electric repariert oder ersetzt defekte Produkte im Rahmen dieser Garantie. Diese Garantie gilt nicht für Geräte, die durch Unfall, Fahrlässigkeit oder Missbrauch beschädigt oder in irgendeiner Weise verändert oder modifiziert wurden. Die Reparatur oder der Austausch eines fehlerhaften Produkts oder Teils verlängert den ursprünglichen Garantiezeitraum nicht. Alle unter dieser Garantie gelieferten Ersatzteile sind entweder neu oder werksseitig überholt.

Nichtübertragbarkeit der Garantie

Diese Garantie gilt nur für den ursprünglichen Käufer, der das Produkt vorschriftsmäßig registrieren muss. Die Produktregistrierung kann auf der Website von Schneider Electric unter www.schneider-electric.com vorgenommen werden.

Ausnahmen

Schneider Electric entsteht durch diese Garantie keine Haftung, wenn hausinterne Prüfungen und Untersuchungen ergeben, dass der vermeintliche Produktschaden nicht existiert oder vom Endbenutzer oder von Dritten durch Missbrauch, Fahrlässigkeit, unsachgemäße Installation oder Prüfung verursacht wurde. Ferner übernimmt Schneider Electric im Rahmen dieser Garantie keine Haftung für nicht autorisierte Reparatur- oder Änderungsversuche an falscher oder inadäquater elektrischer Spannung oder Verbindungen, bei nicht vorschriftsmäßigen Betriebsbedingungen vor Ort, korrosiver Atmosphäre, Reparatur, Einbau, ungenügendem Schutz vor Witterungseinflüssen, höherer Gewalt, Feuer, Diebstahl, beim Missachten der Empfehlungen oder Vorschriften von Schneider Electric beim Einbau oder wenn die Seriennummer von Schneider Electric verändert, unkenntlich gemacht oder entfernt wurde sowie wenn eine beliebige andere Ursache außerhalb des vorgesehenen Verwendungszwecks vorliegt.

ES EXISTIEREN KEINE ANDEREN GARANTIEEN, WEDER AUSDRÜCKLICHER, STILLSCHWEIGENDER, GESETZLICHER ODER SONSTIGER NATUR FÜR IRGENDWELCHE PRODUKTE, DIE AUS ODER IN VERBINDUNG MIT DIESEM VERTRAG VERKAUFT, GEWARTET ODER GELIEFERT WURDEN. SCHNEIDER ELECTRIC LEHNT ALLE STILLSCHWEIGENDEN GARANTIEEN HINSICHTLICH DER MARKTGÄNGIGKEIT UND EIGNUNG FÜR EINEN BESTIMMTEN ZWECK AB. DIE VON SCHNEIDER ELECTRIC AUSDRÜCKLICH GEWÄHRTEN GARANTIEEN KÖNNEN DURCH DIE ERTEILUNG VON RATSCHLÄGEN TECHNISCHER ODER SONSTIGER NATUR ODER DURCH DAS ERBRINGEN ENTSPRECHENDER DIENSTLEISTUNGEN DURCH SCHNEIDER ELECTRIC NICHT AUSGEDEHNT, ABGESCHWÄCHT ODER BEEINFLUSST WERDEN, AUßERDEM ENTSTEHEN APC DARAUS KEINE WEITEREN VERPFLICHTUNGEN ODER VERBINDLICHKEITEN. DIE VORSTEHEND GENANNTE GARANTIEEN UND RECHTSMITTEL SIND DIE EINZIGEN FÜR JEDERMANN VERFÜGBAREN GARANTIEEN UND RECHTSMITTEL. DIE VORSTEHEND GENANNTE GARANTIEEN BEGRÜNDEN DIE EINZIGE LEISTUNGSVERPFLICHTUNG VON SCHNEIDER ELECTRIC UND STELLEN DIE EINZIGEN RECHTSMITTEL DES KÄUFERS IM FALLE VON GARANTIEVERLETZUNGEN DAR. ALLE GARANTIEBESTIMMUNGEN VON SCHNEIDER ELECTRIC GELTEN NUR FÜR DEN KÄUFER UND KÖNNEN NICHT AN DRITTE ÜBERTRAGEN WERDEN.

IN KEINEM FALL HAFTEN SCHNEIDER ELECTRIC, SEINE VERANTWORTLICHEN, DIREKTOREN, TOCHTERUNTERNEHMEN ODER ANGESTELLTEN FÜR KONKRETE, INDIREKTE, SPEZIELLE, IN DER FOLGE ENTSTANDENE ODER STRAFRECHTLICH RELEVANTE SCHÄDEN, DIE AUS DER VERWENDUNG, WARTUNG ODER INSTALLATION DER PRODUKTE ENTSTEHEN. DIES GILT AUCH, WENN SOLCHE SCHÄDEN AUS EINEM VERTRAG ODER AUS UNERLAUBTER HANDLUNG RESULTIEREN, OB MIT ODER OHNE VERSCHULDEN, FAHRLÄSSIGKEIT ODER KAUSALHAFTUNG, UND ZWAR AUCH DANN NICHT, WENN SCHNEIDER ELECTRIC ZUVOR AUF DIE MÖGLICHKEIT SOLCHER SCHÄDEN AUFMERKSAM GEMACHT WURDE. SCHNEIDER ELECTRIC HAFTET INSBESONDERE NICHT FÜR DADURCH ENTSTANDENE KOSTEN IRGENDWELCHER ART, Z. B. ENTGANGENE GEWINNE ODER EINKÜNFTE, VERLUST VON GERÄTEN, VERLUST DER NUTZUNG EINES GERÄTES, VERLUST VON SOFTWARE ODER DATEN, ERSATZKOSTEN, ANSPRÜCHEN VON DRITTE ODER ANDERE KOSTEN.

KEIN VERKÄUFER, MITARBEITER ODER BEVOLLMÄCHTIGTER VON SCHNEIDER ELECTRIC IST BEFUGT, DIE BESTIMMUNGEN DIESER GARANTIE ZU ERWEITERN ODER ZU VERÄNDERN. EINE ÄNDERUNG DER GARANTIEBEDINGUNGEN BEDARF DER SCHRIFTFORM UND DER UNTERSCHRIFT EINES VERANTWORTLICHEN BEI SCHNEIDER ELECTRIC SOWIE DER RECHTSABTEILUNG.

Garantieansprüche

Garantieansprüche von Kunden sind an das Schneider Electric Kundendienst-Netzwerk auf der Website von Schneider Electric unter www.schneider-electric.com/support zu richten. Wählen Sie Ihr Land aus dem entsprechenden Menü oben auf der Website aus. Klicken Sie auf das Register „Support“, um Kontaktinformationen für den Kundendienst in Ihrer Region zu erhalten.

Weltweiter Kundendienst

Kundendienst zu diesem Produkt ist unter www.schneider-electric.com erhältlich.

© 2015 Schneider Electric. Alle Rechte vorbehalten.