

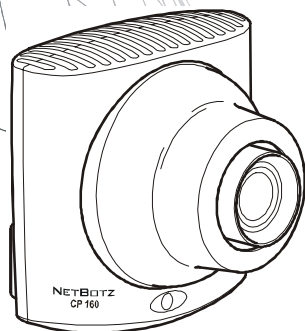
APC[®]

by Schneider Electric

安装

NetBotz[®] Camera Pod 160

NBPD0160





This manual is available in English on the enclosed CD.

Dieses Handbuch ist in Deutsch auf der beiliegenden CD-ROM verfügbar.

Este manual está disponible en español en el CD-ROM adjunto.

Ce manuel est disponible en français sur le CD-ROM ci-inclus.

Questo manuale è disponibile in italiano nel CD-ROM allegato.

本マニュアルの日本語版は同梱の CD-ROM からご覧になれます。

Instrukcja obsługi w języku polskim jest dostępna na CD.

O manual em Português está disponível no CD-ROM em anexo.

Данное руководство на русском языке имеется на прилагаемом компакт-диске.

您可以从包含的 CD 上获得本手册的中文版本。

동봉된 CD 안에 한국어 매뉴얼이 있습니다 .

目录

简介	1
产品说明	1
文档概述	3
其他文档	3
其他选件	3
获得英飞认证	3
物理说明	4
装箱清单	5
安装 NetBotz 160	7
电气盒	7
墙壁	7
天花板	8
机柜	9
连接可选设备	9
调节镜头	10
清洁 NetBotz 160	10
规格	11

简介

产品说明

美国电力转换公司 (APC®) 的 NetBotz® 摄像机盒 160 (NetBotz® Camera Pod 160) 是一款动作感应摄像机，能够通过 USB 连接向机架监视器 450 (Rack Monitor 450)、机架监视器 550 (Rack Monitor 550) 或机房监视器 455 (Room Monitor 455) 传送图像数据。当装置对一系列环境警报或事件（例如温度骤升或开仓门动作）作出响应时，可以远程触发 NetBotz 160。NetBotz 160 还能对某区域或入口进行持续监视。

NetBotz 160 包含以下功能：

- 图像处理器，每秒最多可生成 30 帧分辨率高达 1280 x 1024 的 24 位彩色图像。



注：最大帧率是指摄像机成像仪每秒能够产生的最大图像数。实际帧率取决于可用带宽和当前分辨率的数值。

- 图像尺寸：7.7 mm x 6.1 mm（9.82 mm 对角线 = 0.387 in）。
- 视野：对于所有分辨率都是 64°（水平）x 53°（垂直）。
- 用户可调节、可切换的行业标准 CS 接口镜头。CS 接口允许使用数百种具有一般用途和特殊用途的镜头。
- 麦克风插孔（3.5 mm 标准微型插头）提供了在 NetBotz 160 的安装位置监控和捕获单声道音频的能力。
- 扬声器/耳机插孔（3.5 mm 标准立体声微型插头）可通过连接不加电的耳机或加电的扬声器提供单声道音频输出。
- 可选的门开关传感器（NBES0302 或 NBES0303）能够在所监控的入口或其他仓门（如机柜门）被打开时触发图像捕获。

NetBotz 160 成像仪支持两种成像模式：**宽屏模式**和**摇摄及扫描模式**。

- 在**宽屏模式**下，所有图像都是以 1280 x 1024 整帧捕获的。然后，NetBotz 160 将 1280 x 1024 整帧图像降低为合适的分辨率或模式，从而获得较小的图像，但仍包含 NetBotz 160 支持的全部视野。然而，图像尺寸变小后，一些图像的细节将会丢失。
- 在**摇摄及扫描模式**下，NetBotz 160 能够选定其全部视野 (1280 x 1024) 的一部分作为一帧图像中的感兴趣窗口。然后，在需要获得分辨率低于 1280 x 1024 的图像时，使用此选定窗口来确定将全部视野的哪一部分纳入图像捕获和摄像机视图中。1280 x 1024 图像仍包括整个视野，但是较低的分辨率模式仅使用整帧图像的一部分，该部分由用户指定的 640 x 480 感兴趣窗口来确定。

注意：本设备及其软件可实现影像记录功能，不当使用可能会给您带来民事和刑事处罚。有关使用此类功能的适用法律在不同司法管辖区之间可能会有所不同，除其他要求之外，可能还需要取得记录对象明确的书面许可。您要保证严格遵守相关法律以及所有/任何的隐私和动产权利，并对此负完全责任。使用本软件进行非法监视或监控将被视为违反最终用户软件协议的擅用行为，并会因此立即终止您的许可权限。

文档概述

《NetBotz Camera Pod 160 Installation Manual》（NetBotz 摄像机盒 160 安装手册）描述了如何安装 NetBotz 160。有关将 NetBotz 160 连接到装置的详细信息，请参阅本装置随附的《安装和快速配置手册》。

其他文档

除非另有说明，否则本设备随附的 CD 或 APC 网站 www.apc.com 上的相应产品页面均提供以下文档。在“搜索”字段中输入产品名称或部件号可快速查找相应的产品页面。

《NetBotz Appliance User's Guide》（NetBotz 装置用户指南）— 包含有关使用、管理和配置具有以下任一装置的 NetBotz 系统的所有详细信息：NetBotz 机房监视器 355 (NetBotz Room Monitor 355) (NBWL0355、NBWL0356)、NetBotz 机架监视器 450 (NBRK0450)、NetBotz 机房监视器 455 (NBWL0455、NBWL0456) 或 NetBotz 机架监视器 550 (NBRK0550)。

其他选件

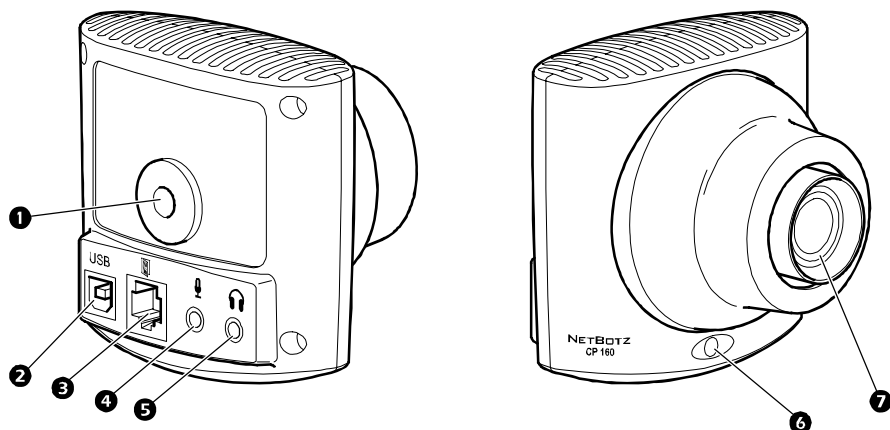
以下为 NetBotz 160 的可用选件。有关任一选件的详细信息，请与 APC 代表或向您出售 APC 产品的经销商联系。

- 用于 APC 机架的门开关传感器 (Door Switch Sensor for APC Racks) (NBES0303)
- 用于机房或第三方机架的门开关传感器 (Door Switch Sensor for Rooms or Third-Party Racks) (NBES0302)

获得英飞认证

本产品已获得认证，可在 APC InfraStruXure® 系统中使用。

物理说明



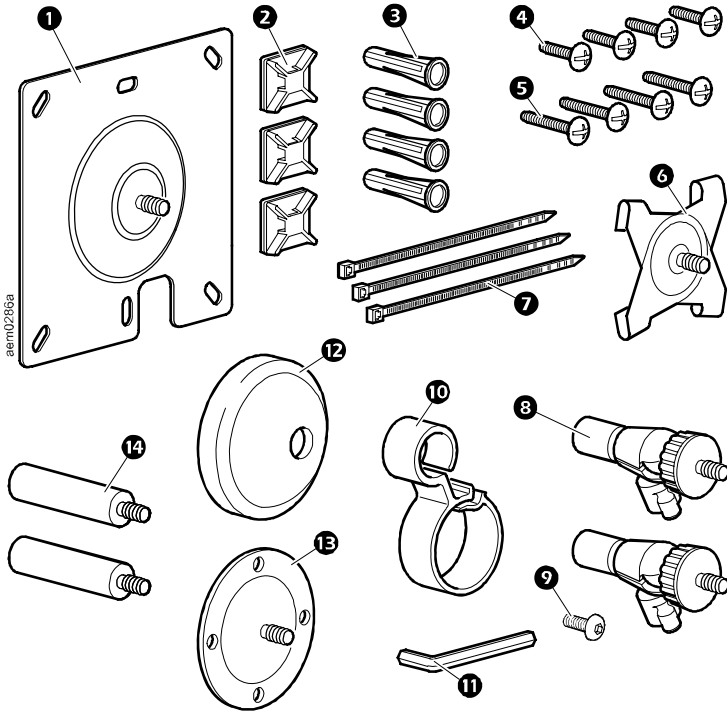
	项目	说明
①	壁装架	用于连接壁装旋转臂。
②	B 型 USB	用于通过标准 USB 线缆将 NetBotz 160 连接到 NetBotz 装置。
③	门开关传感器端口	用于连接门开关传感器的 RJ-45 端口。
④	麦克风插孔	用于连接外部麦克风的 3.5 mm 立体声微型插头插孔。麦克风线缆的最大长度：3 m (9.8 ft)。
⑤	扬声器插孔	用于连接耳机或加电扬声器的 3.5 mm 立体声微型插头插孔。扬声器线缆的最大长度 3 m (9.8 ft)。
⑥	活动 LED	NetBotz 160 通电时，此 LED 缓慢而稳定地闪烁（每隔一秒闪烁一次），表示目前摄像机盒 160 处于活动状态，正在捕获视频图像，但没有录音。当 NetBotz 160 通过连接到外部麦克风插孔的外部麦克风捕获和录制音频时，该 LED 每秒闪烁 5 次，表示正在进行录音。
⑦	镜头外壳	要调节集成摄像机的焦距，可将此外壳拆下。

装箱清单

请检查包装中的内容，以确保其中包含的零件与下述内容相符。如果包装内容丢失或损坏，请向 APC 或 APC 分销商报告。但是，如果损坏是由于运输造成的，请立即向货运代理商报告损坏情况。



运输和包装材料是可回收的。请将其存放好以备后用，或者对其进行适当的处理。



项目	说明
	NetBotz 摄像机盒 160 — 未显示
①	用于电气盒的支架固定板
②	自粘线缆束带盒
③	固定螺钉墙锚
④	13-mm (0.5-in) 机螺钉（用于电气盒）
⑤	19-mm (0.75-in) 钣金螺钉（用于墙壁或机柜）
⑥	T 形固定板

项目	说明
⑦	203-mm (8-in) 导线束带
⑧	球头调节臂
⑨	扩展臂固定螺钉
⑩	线缆固定器
⑪	内六角扳手
⑫	橡胶支架盖板
⑬	固定板
⑭	扩展臂
	5-m (16.4-ft) USB 线缆 — 未显示

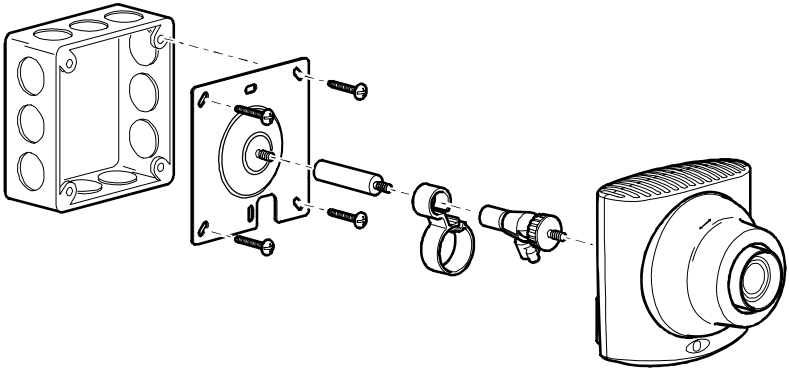
安装 NetBotz 160

请选择满足您需求的安装选项。安装完成后，请使用一条 5-m (16.4-ft) 长的 USB 线缆将 NetBotz 160 连接到 NetBotz 机架监视器 450、NetBotz 机架监视器 550 或 NetBotz 机房监视器 455。



注：将 NetBotz 160 安装到机架内部时需要使用机架安装套件 (NBES0302)。

电气盒



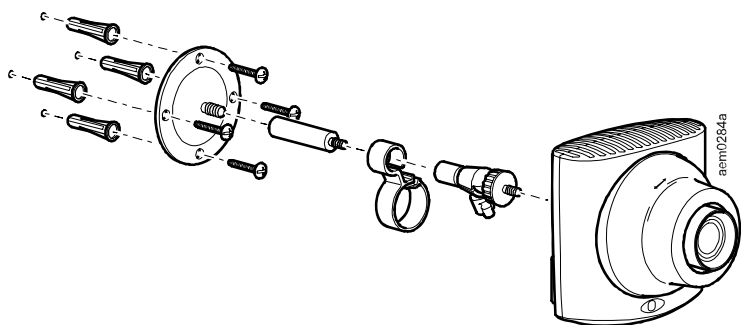
墙壁



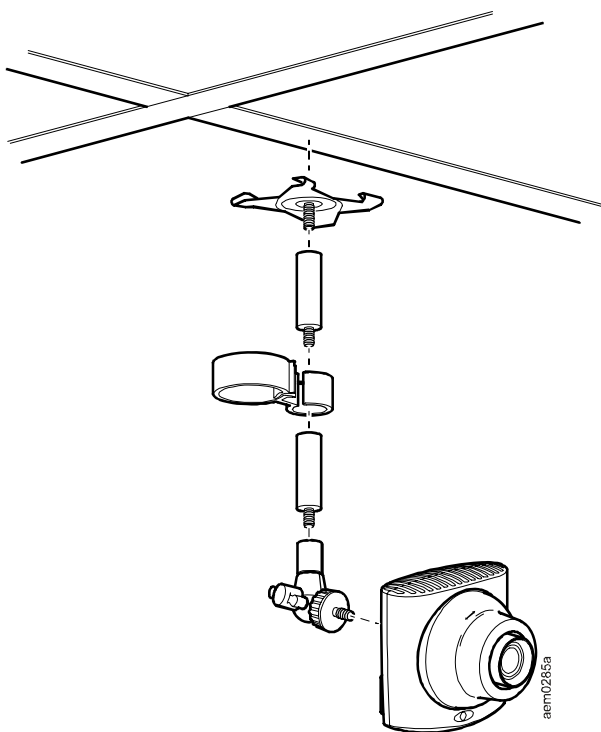
注：为墙锚钻 4.76-mm (3/16-in) 深的定位孔。



注意：请勿将螺钉拧得过紧。



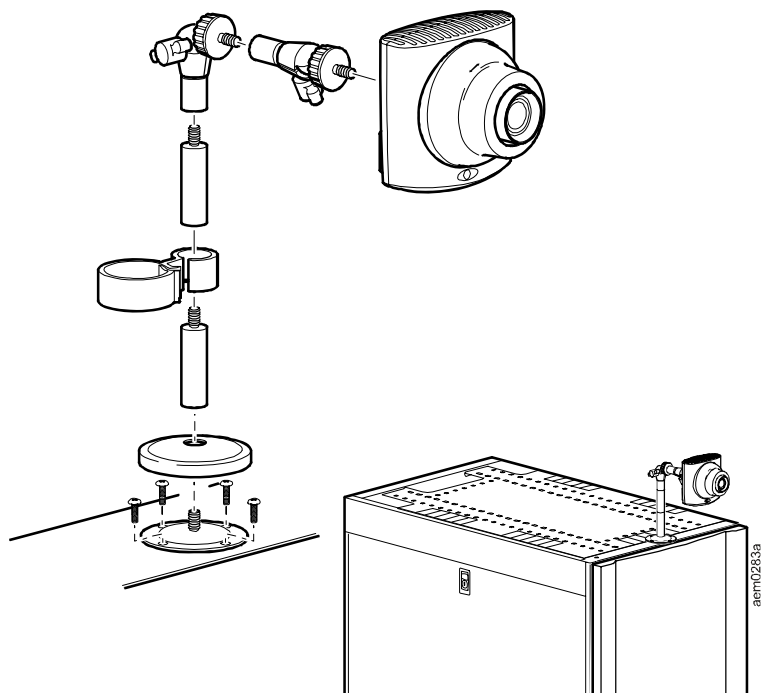
天花板



机柜



注：请用 #32 钻孔机钻四个 2.94-mm (0.116-in) 深的定位孔。



连接可选设备

在适用时，安装如下可选设备，然后将它们连接到 NetBotz 160 的后面。

- 用于 APC 机架的门开关传感器 (NBES0303) 或用于机房或第三方机架的门开关传感器 (NBES0302)。
- 外部麦克风
- 一组扬声器



注：如果用于 APC 机架的门开关传感器的线缆不够长，可使用传感器随附的 RJ-45 联接器将线缆延长至最多 15 m (50 ft)。

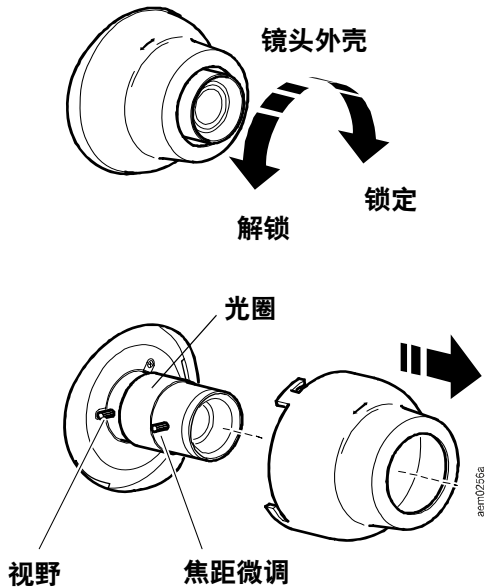
调节镜头

在调节摄像机时应查看摄像机的输入图像，以便正确调节输入图像的焦距和视野设置。

要操作调节螺钉，应先拆下镜头外壳，方法是逆时针方向旋转镜头外壳，直至锁扣松开。

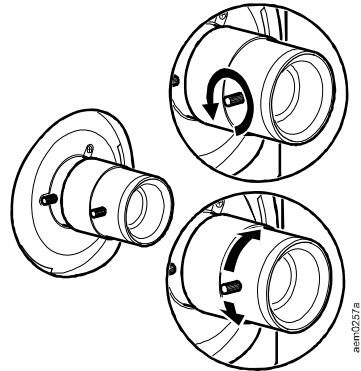
要重新安装镜头外壳，先使锁扣咬合，然后顺时针方向旋转外壳，直至听到咔嗒声。

要调节镜头光圈，请顺时针方向旋转光圈环以增大光圈，或逆时针方向旋转以缩小光圈。



要调节焦距和视野设置：

1. 通过逆时针方向旋转来拧松调节螺钉。
2. 将镜头环旋转至合适位置。
3. 通过顺时针方向旋转来拧紧调节螺钉。



清洁 NetBotz 160

要清洁该设备，请使用一块清洁的干布轻轻擦拭设备表面。

规格

电气规格

额定输入电压	5 VDC
最大功率	2 W

物理规格

外形尺寸（高×长×宽）	102 x 100 x 78 mm (4.00 x 3.93 x 3.09 in)
重量	0.2 kg (0.4 lb)
运输重量	1.4 kg (3.00 lb)
运输尺寸 （高×长×宽）	260 x 286 x 165 mm (10.25 x 11.25 x 6.50 in)

环境规格

海拔高度（海平面以上）	
工作	0 to 3000 m (0 to 10,000 ft)
存储	0 to 15 000 m (0 to 50,000 ft)
温度	
工作	0 to 45°C (32 to 113°F)
存储	-15 to 65°C (5 to 149°F)
相对湿度	
工作	10 至 90%，非冷凝
存储	10 至 90%，非冷凝

合规性

抗扰性/辐射	CE、FCC Part 15 A 类、ICES-003 A 类、VCCI A 类、EN 55022 A 类、EN 55024、AS/NZS CISPR 22
--------	--

两年担保

此担保适用于购买后遵照手册进行使用的产品。

担保条款

APC 保证，自购买之日起两年内，其产品不会出现材料和工艺方面的问题。APC 将对本担保适用的故障产品提供修理或更换服务。本担保不适用于因偶然、疏忽或误用所造成的损坏或以任何方式更改或改装过的产品。故障产品或部件的修理或更换并不会延长原担保期。根据本担保所提供的任何部件可能是全新的，也可能是工厂翻新品。

不可转让担保

本担保只适用于进行过正确产品注册的原始购买者。产品可通过 APC 网站注册：www.apc.com。

免责条款

若经 APC 测试和检测发现，购买者所声称的缺陷根本不存在或由购买者或任何第三方误用、疏忽、安装或测试不当引起，则 APC 不给予保修服务。如属下列情况，APC 亦不提供保修服务：未经授权擅自修理或改装、错误或不当地电压或连接、现场操作条件不当、腐蚀性环境、修理、安装和打开设备外壳、自然因素、火灾、失窃，或不依照 APC 建议或规格安装或更改、损坏、移除 APC 序列号的任何情形，或者进行其他超出使用范围的操作。

对于根据本协议及其相关条款销售、维修或提供的产品，APC 在法律或相关法规允许的范围内不提供任何明示或暗示的担保。对于本产品用于特殊目的的适销性、满意度和适用性，APC 不提供任何形式的暗示担保。APC 的明示担保不应被扩展、缩减或受到责任义务影响，APC 只提供与产品相关的技术或其他建议或服务。上述的担保和补救措施仅适用于本产品并取代所有其他担保和补救措施。APC 有违反上述担保规定的，均构成 APC 的单方责任，应对购买者予以独占的赔偿。APC 提供的担保仅授予本产品购买者，任何第三方不得享受本担保。

APC 及其官员、主管、子公司或员工不对使用、修理或安装产品过程中发生的任何间接的、特殊结果的或惩罚性的损害负责，不论此类损害是来自于合同或民事侵权，不论是属于故障、疏忽或严格责任，或者 APC 是否已预先被告知损害的可能性。特别地，APC 对任何费用不承担责任，例如损失利润和收入、设备损坏、无法使用设备、软件损坏、丢失数据、替代物的成本、第三方索赔或其他方面的费用。

APC 的任何销售人员、雇员或代理商无权对本担保进行任何增补或修改。如必要，仅可由 APC 官员和法律部门以书面形式签署对本担保条款的修改。

担保索赔

提出担保索赔的客户可以通过 APC 网站的支持页面 (www.apc.com/support) 访问 APC 客户支持网络。请从网页顶部的国家选项下拉菜单中选择您所在的国家 / 地区。选择 Support (支持) 选项卡以获取您所在地区的客户支持联系信息。

获得服务

1. 请记下序列号。序列号印在位于该单元底部的标签上。
2. 请拨打本手册封底的电话与“客户支持”部门联系。技术人员将尽力通过电话帮助您解决问题。
3. 如果必须退回产品，技术人员将向您提供退回材料授权书(RMA)号码。如果质保过期，您将支付维修或更换的费用。
4. 包装设备时应多加小心。本质保不包括运输过程中造成的损坏。请附上写有您姓名、地址、RMA 号码和日间电话号码的信件以及销售收据的复印件；如果是使用支票付款，请一同附上。
5. 在包装箱外清楚地标明RMA号码。
6. 将经过投保并预先支付运费的货物发运到“客户支持”部门技术人员所提供的地址。

射频干扰



未经责任方明确许可，用户不得对此单元进行更换和维修，否则将失去运行此设备的授权。

USA—FCC

This equipment has been tested and found to comply with the limits for a Class A digital device, pursuant to part 15 of the FCC Rules. These limits are designed to provide reasonable protection against harmful interference when the equipment is operated in a commercial environment. This equipment generates, uses, and can radiate radio frequency energy and, if not installed and used in accordance with this user manual, may cause harmful interference to radio communications. Operation of this equipment in a residential area is likely to cause harmful interference. The user will bear sole responsibility for correcting such interference.

Canada—ICES

This Class A digital apparatus complies with Canadian ICES-003.

Cet appareil numérique de la classe A est conforme à la norme NMB-003 du Canada.

Japan—VCCI

This is a Class A product based on the standard of the Voluntary Control Council for Interference by Information Technology Equipment (VCCI). If this equipment is used in a domestic environment, radio disturbance may occur, in which case, the user may be required to take corrective actions.

この装置は、情報処理装置等電波障害自主規制協議会（VCCI）の基準に基づくクラス A 情報技術装置です。この装置を家庭環境で使用すると、電波妨害を引き起こすことがあります。この場合には、使用者が適切な対策を講ずるように要求されることがあります。

Taiwan—BSMI

警告使用者：

這是甲類的資訊產品，在居住的環境中使用時，可能會造成射頻干擾，在這種情況下，使用者會被要求採取某些適當的對策。

Australia and New Zealand

Attention: This is a Class A product. In a domestic environment this product may cause radio interference in which case the user may be required to take adequate measures.

European Union

This product is in conformity with the protection requirements of EU Council Directive 89/336/EEC on the approximation of the laws of the Member States relating to electromagnetic compatibility. APC cannot accept responsibility for any failure to satisfy the protection requirements resulting from an unapproved modification of the product.

This product has been tested and found to comply with the limits for Class A Information Technology Equipment according to CISPR 22/European Standard EN 55022. The limits for Class A equipment were derived for commercial and industrial environments to provide a reasonable protection against interference with licensed communication equipment.

Attention: This is a Class A product. In a domestic environment this product may cause radio interference in which case the user may be required to take adequate measures.

APC 全球客户支持

可以通过以下任何方式免费获得本产品或其他任何 APC 产品的客户支持：

? 访问 APC Web 站点，以获得常见问题 (FAQ) 的解答，访问 APC 知识库中的文档，并提交客户支持请求。

? **www.apc.com** (公司总部)

连接到特定国家 / 地区的当地 APC Web 站点，站点中会提供客户支持信息。

? **www.apc.com/support/**

包含 FAQ、知识库和 e-support 的全球支持。

? 以电话或电子邮件方式联系 APC 客户支持中心。

? 地区支持中心：

中国	(86) 80 0810 0160
Singapore	(65) 6398 1000

? 国家 / 地区专属的当地支持中心：有关联系信息，请访问

www.apc.com/support/contact。

有关如何获取当地客户支持的信息，请与购买 APC 产品处的 APC 代表或其他服务商联系。

所有内容的版权 ? 2008 归 American Power Conversion Corporation 公司所有。保留所有权利。未经允许，不得复制全部或部分內容。

APC、APC 徽标、InfraStruXure、NetShelter 和 Symmetra 是 American Power Conversion 公司的商标。所有其他商标、产品名称及公司名称是其各自所有者的财产，只能用于参考目的。



990-3290A-037



11/2008