

## Installazione del sistema di cavi per distribuzione dati

### Panoramica

Il sistema di cavi per distribuzione dati rappresenta un sistema di collegamento da rack a rack ad alta densità per apparecchiature per dati e telecomunicazione. Se correttamente installato, questo dispositivo è conforme a tutti i requisiti TIA-EIA-568-B.2-1 categoria 5e e 6. La categoria 5E supporta ambienti operativi Ethernet 10 Base-T, Ethernet 100 Base-T Fast ed Ethernet 1000 Base-T Gigabit. La categoria 6 supporta tutti gli ambienti operativi precedenti e l'ambiente Ethernet 10FBASE-T da 10 Gigabit.

### AVVISO

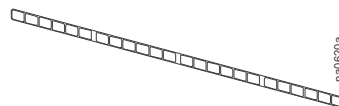
Per garantire il funzionamento ottimale del cavo per distribuzione dati è necessario maneggiare correttamente il cavo spiraleto. Per le istruzioni di manipolazione corrette, fare riferimento a "Srotolamento del cavo" a pagina 2.

### Identificazione dei componenti



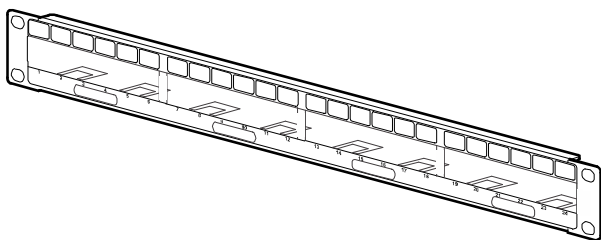
na0778a

Cavo per distribuzione dati 6 porte



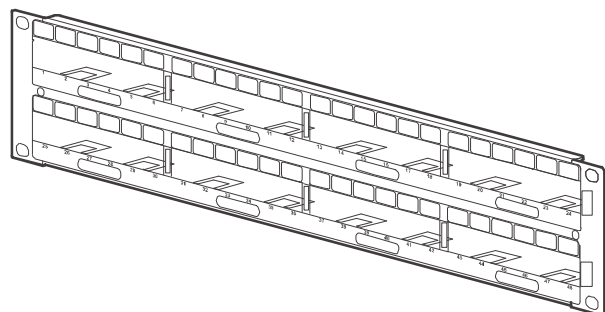
na0620a

Striscia di etichette 24 porte: ogni pannello per distribuzione dati è dotato di una striscia di etichette per rinumerare o identificare le porte.



na0495a

AR8451: pannello 24 porte 1U per l'installazione di 4 cavi per distribuzione dati



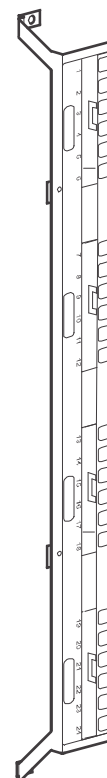
na0498a

AR8452: pannello 48 porte 2U per l'installazione di 8 cavi per distribuzione dati



na0497a

Pannello 24 porte AR8453 0U NetShelter™ VX Channel per l'installazione di 4 cavi per distribuzione dati

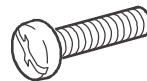
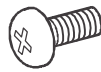


na1075a

Pannello 24 porte AR8457 0U NetShelter™ SX Channel per l'installazione di 4 cavi per distribuzione dati

# Accessori bulloneria

## Bulloneria (in dotazione)

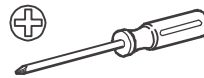


Tipo pannello	Dadi in gabbia M6	Viti a croce M6	Viti 12-24	Rondelle di plastica
0U	2	2	0	2
1U	4	4	4	4
2U	4	4	4	4

### Strumenti necessari



Utensile per dadi a gabbia



Cacciavite a stella n. 2

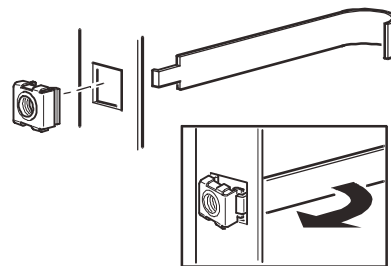
### Dadi a gabbia

#### Installazione.

#### AVVISO

Installare il dado a gabbia in orizzontale. Non installare i dadi a gabbia in verticale con i lati del dado che si innestano sopra e sotto il foro quadrato.

1. Agganciare un lato del dado a gabbia alla parte opposta del foro. L'immagine mostrata si riferisce alla parte interna del rack.
2. Posizionare lo strumento per dadi a gabbia sull'altro lato del dado e spingere in avanti per portarlo in posizione.



#### Rimozione:

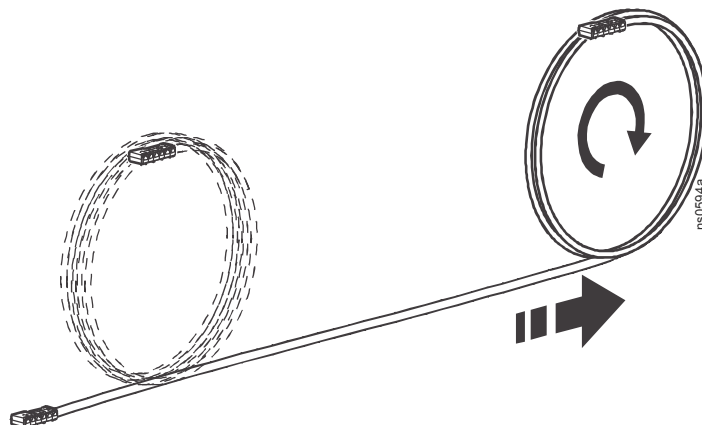
1. Togliere tutte le viti.
2. Afferrare il dado e comprimerne un lato con decisione, quindi ruotarlo per farlo uscire dal foro quadrato.

## Srotolamento del cavo

Appoggiare un'estremità del cavo sul pavimento e far rotolare il resto sulla serpentina nell'altra direzione.

#### Note:

1. Srotolare il cavo dalla serpentina. Se si tira l'estremità del cavo dal lato della serpentina si possono provocare danni, inficiando le prestazioni del sistema e annullando la garanzia.
2. Quando si posiziona e si tira il cavo, è opportuno mantenere sempre una curva con raggio di circa 13 cm.
3. Non serrare eccessivamente le fascette o i dispositivi di fissaggio del cavo. Serrare troppo i dispositivi di fissaggio significa danneggiare i cavi.
4. Se è necessario rimuovere i cavi per spostarli o riporli, riavvolgerli nella stessa maniera.

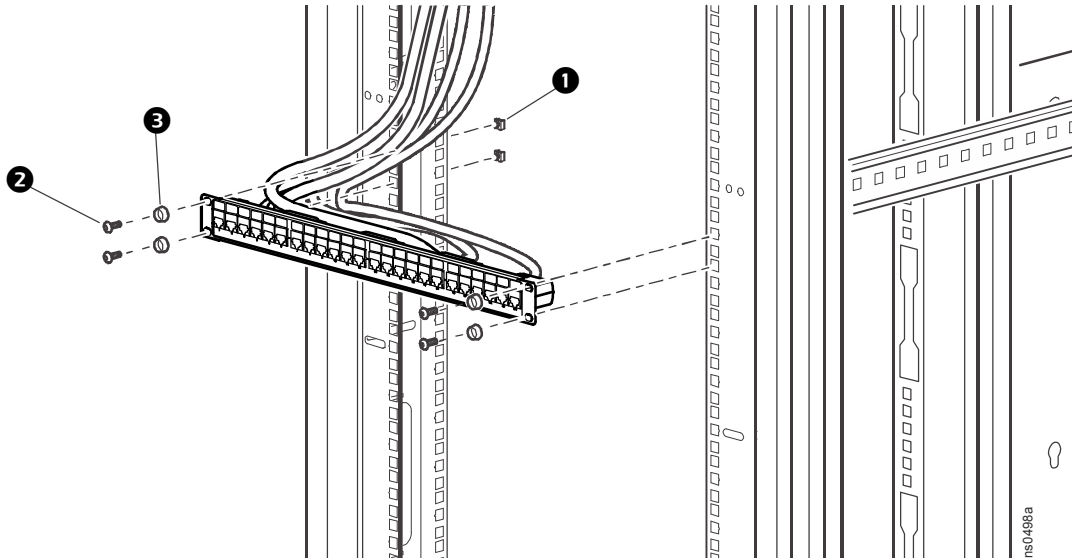


## Installazione di un pannello per distribuzione dati 1U o 2U

I pannelli per distribuzione dati 1U e 2U sono conformi ai requisiti TIA-EIA-310-D e possono essere montati sulle guide anteriori o posteriori di un armadio NetShelter o di qualsiasi altro armadio standard.

### Armadi con fori non filettati

In presenza di armadi con fori non filettati (compresi gli armadi NetShelter), installare quattro dadi a gabbia ❶ (due per lato) nei fori superiori e inferiori, calcolando la posizione desiderata all'interno dell'armadio. Fissare il pannello per distribuzione dati in posizione utilizzando quattro viti M6 ❷ e quattro rondelle di plastica ❸ (due per lato).



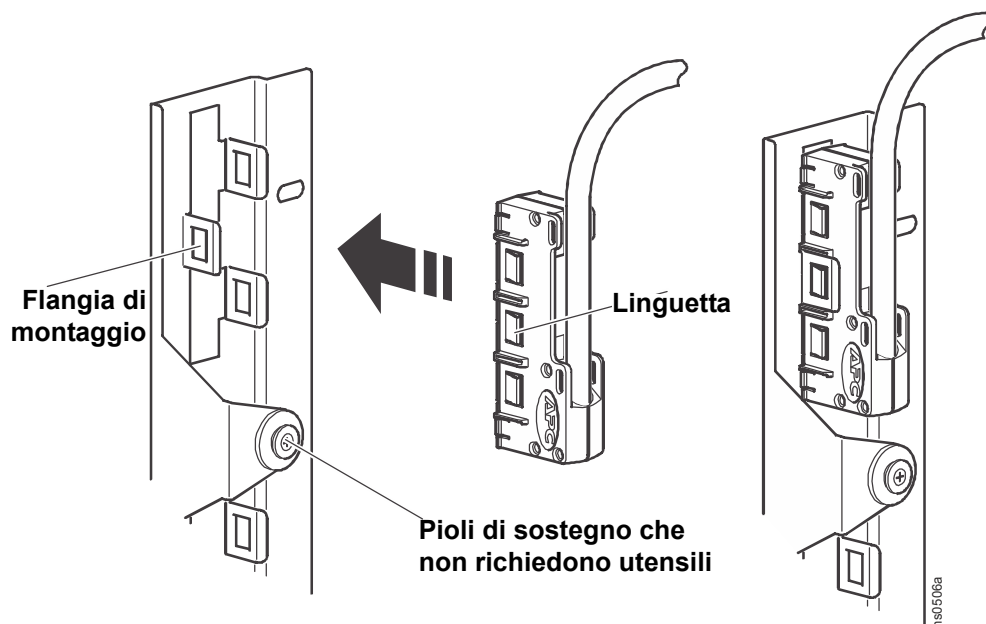
### Rack con fori filettati

Fissare il pannello per distribuzione dati in posizione utilizzando tutte le viti M6 ❷ e 12-24 necessarie.

## Estremità dei cavi

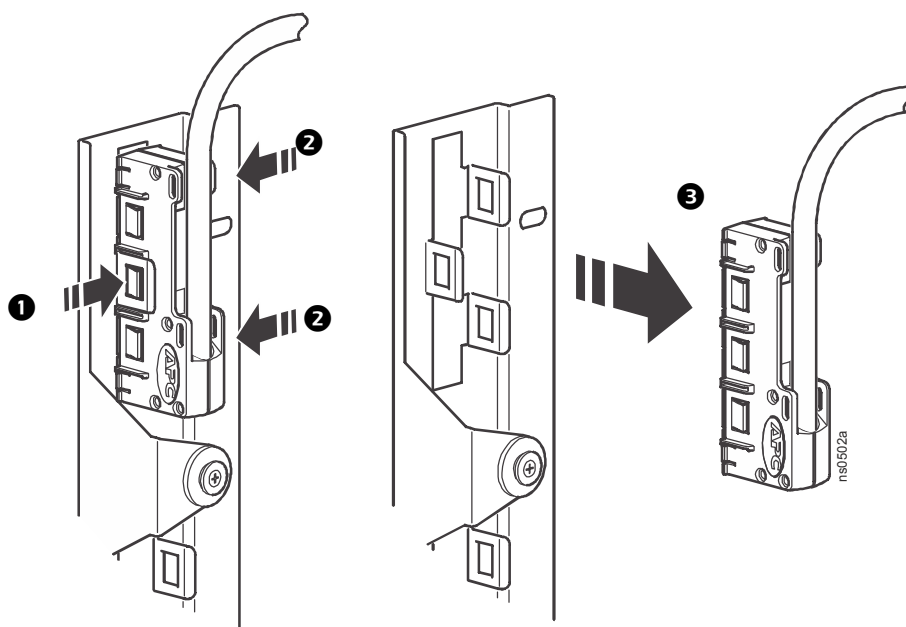
**Per l'installazione:** inserire l'estremità del cavo tra le flange di montaggio in metallo finché le tre linguette (due da un lato e una dall'altro) non scattano in posizione. Verificare che l'estremità del cavo sia ben fissata afferrandola e tirandola delicatamente su e giù.

Montare le estremità dei cavi in una configurazione verticale (facendo passare i cavi in alto o in basso) o orizzontale (facendo passare i cavi a destra o a sinistra).



### **Per la rimozione:**

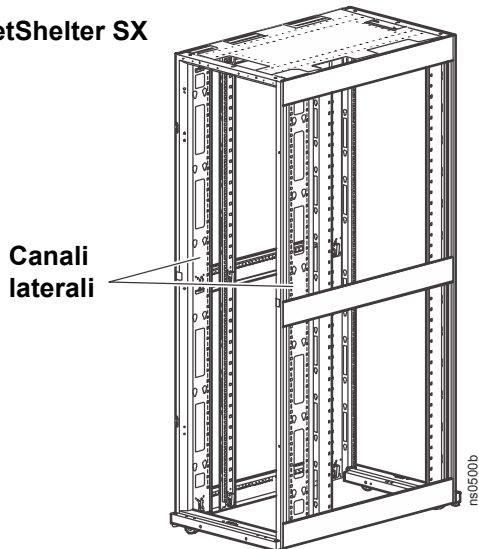
Comprimere delicatamente la linguetta **1** e tirare l'alloggiamento. Per rimuovere l'estremità del cavo dalla flangia di montaggio in metallo, premere le altre due linguette **2** ed estrarre l'estremità del cavo **3**.



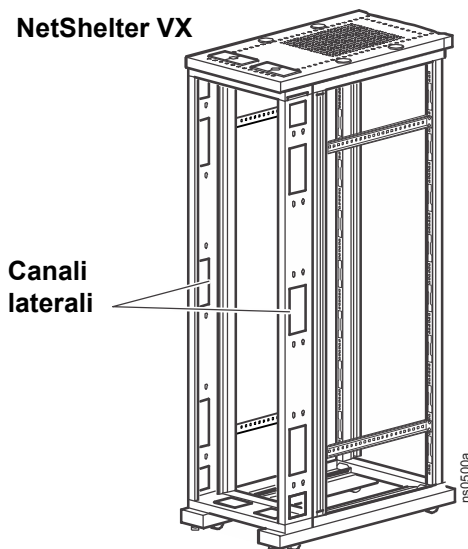
## Installazione dei pannelli per distribuzione dati 0U

Collegare un massimo di quattro pannelli per distribuzione dati 0U (96 porte) in ciascun canale laterale sul pannello posteriore di un rack NetShelter SX o VX. I pannelli per distribuzione dati 0U sono compatibili solo con gli armadi NetShelter SX e VX. I pannelli per distribuzione dati 0U con cablaggio di categoria 6 supportano solo 72 porte su ciascun canale laterale o 24 porte su ciascun canale laterale se un'unità di distribuzione dell'alimentazione (PDU) in rack viene collocata lungo il pannello.

**NetShelter SX**



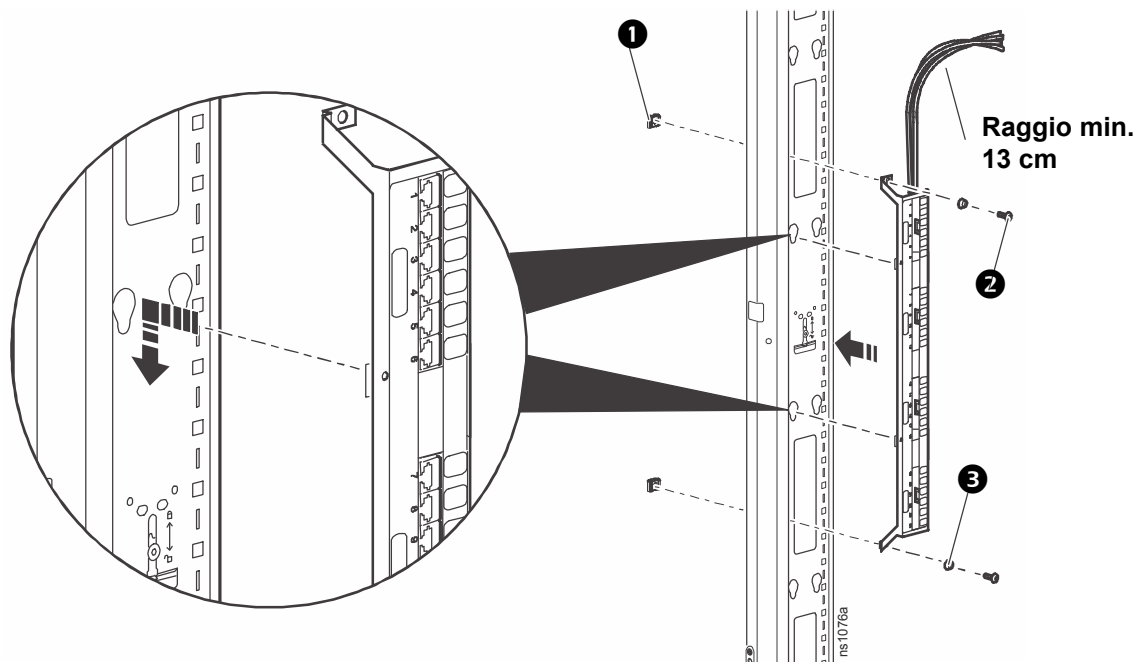
**NetShelter VX**



### Installazione del pannello AR8457

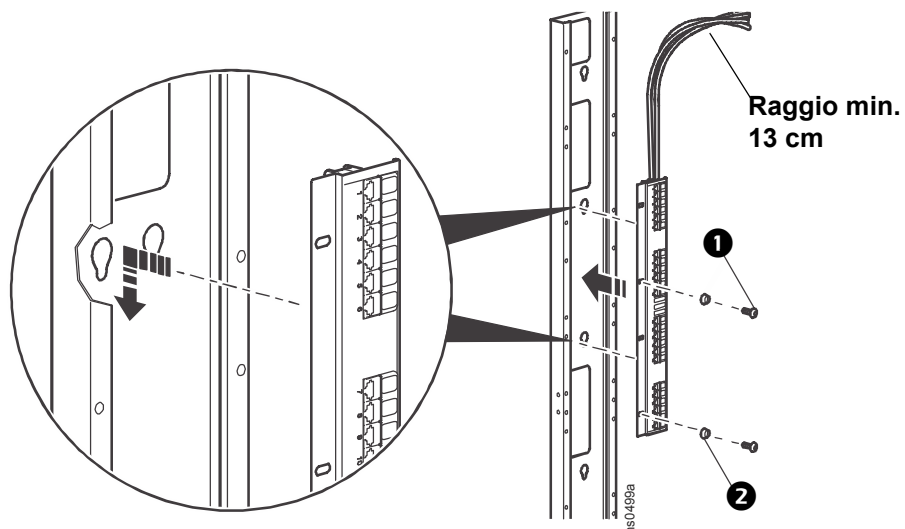
È possibile installare i pannelli nel canale destro o sinistro su entrambi i lati del rack. La procedura seguente illustra l'installazione nel canale sinistro sul lato sinistro. È possibile passare i cavi dal lato superiore o inferiore del rack. Di seguito è illustrato il passaggio dei cavi dal lato superiore.

1. Installare i dadi a gabbia **1** nei due fori quadrati del canale che sono allineati con i fori di montaggio dei pannelli per distribuzione dati 0U.
2. Dopo aver collegato le estremità dei cavi (vedere "Estremità dei cavi" a pagina 4), montare un pannello per distribuzione dati 0U sul canale inserendo gli appositi pioli senza utilizzo di utensili nelle scanalature del canale. Quindi fare scorrere il pannello verso il basso fino alla posizione corretta.
3. Fissare il pannello per distribuzione dati 0U al canale con due viti M6 **2** e due rondelle **3** (per ciascun pannello).



## Installazione di un canale AR8453 in un armadio NetShelter VX

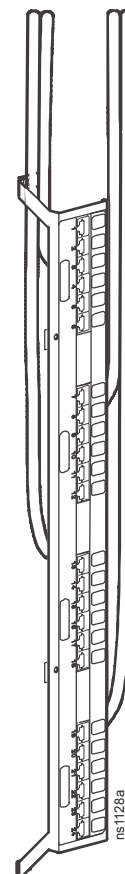
1. Dopo aver collegato le estremità dei cavi (vedere "Estremità dei cavi" a pagina 4), montare un pannello per distribuzione dati 0U sul canale inserendo gli appositi pioli senza utilizzo di utensili nelle scanalature del canale. Quindi fare scorrere il pannello verso il basso fino alla posizione corretta.



2. Per fissare la flangia di montaggio del pannello per distribuzione dati 0U al canale, inserire due viti M6 **1** e due rondelle **2** (per ciascun pannello) in due fori del pannello allineati con il canale.

## Installazione di pannelli con cavi di categoria 6

Fare passare i cavi di categoria 6 da ciascun lato del pannello per distribuzione dati 0U per lasciare spazio ai cavi provenienti da pannelli diversi e per assicurare che il cavo di categoria 6 funzioni correttamente.



Le informazioni sull'assistenza clienti e sulla garanzia sono consultabili sul sito web [www.apc.com](http://www.apc.com).