

# Instalación del sistema de cables de distribución de datos

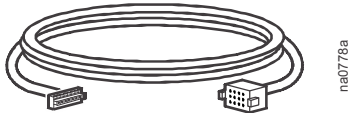
## Información general

El sistema de cables de distribución de datos proporciona un sistema de conexión entre racks, de alta densidad, para equipos de datos y telecomunicaciones. Cuando está instalado correctamente, este dispositivo cumple con todos los requisitos de TIA-EIA-568-B.2-1 Categoría 5e y 6. Cat 5E admite los entornos operativos Ethernet 10 Base-T, Fast Ethernet 100 Base-T, y Gigabit Ethernet 1000 Base-T. Cat 6 admite todo lo anterior más 10 Gigabit Ethernet 10GBASE-T.

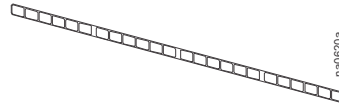
**AVISO**

A fin de garantizar el buen funcionamiento del cable de distribución de datos es necesario manipular el cable enrollado de forma correcta. Véase "Densenrollado del cable" en la página 3 para obtener instrucciones sobre la manipulación correcta.

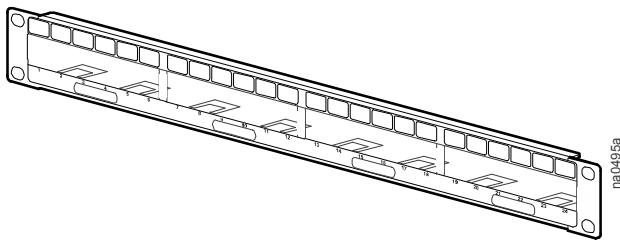
## Identificación de los componentes



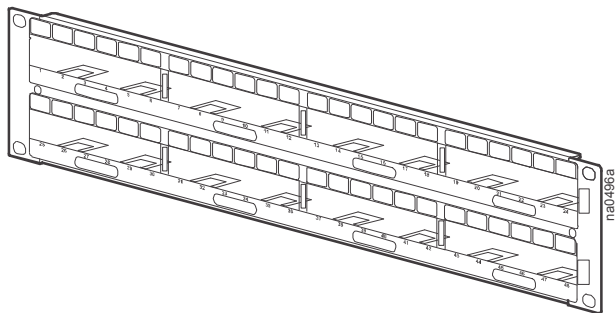
Cable de distribución de datos de 6 puertos



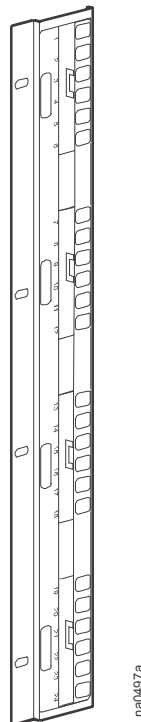
Etiqueta de 24 puertos: Cada panel de distribución de datos viene con una etiqueta para cambiar la numeración de los puertos o identificarlos.



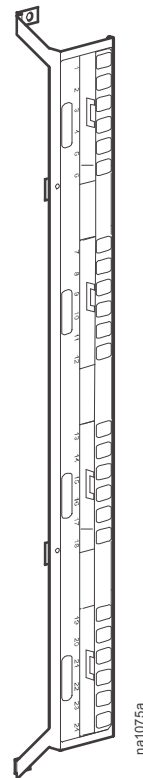
AR8451: Panel de 1U de 24 puertos para el montaje de 4 cables de distribución de datos



AR8452: Panel de 2U de 48 puertos para el montaje de 8 cables de distribución de datos



AR8453 Panel de NetShelter™ VX Channel de 0U de 24 puertos para el montaje de 4 cables de distribución de datos



AR8457 Panel de NetShelter™ SX Channel de 0U de 24 puertos para el montaje de 4 cables de distribución de datos

# Accesorios

## Tornillería (incluida)

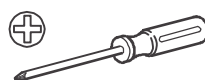


Tipo de panel	Tuerca enjaulada M6	Tornillo de estrella M6	Tornillo n.º 12-24	Arandela acopada de plástico
0U	2	2	0	2
1U	4	4	4	4
2U	4	4	4	4

## Herramientas que se requieren



Herramienta para tuercas enjauladas



Destornillador de estrella n.º 2

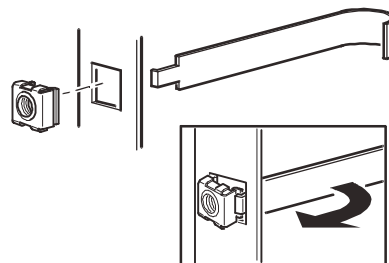
## Tuercas encajadas

### Instalación:

#### AVISO

Instale la tuerca enjaulada horizontalmente. No instale la tuerca enjaulada verticalmente con los lados de la tuerca enganchados en la parte superior e inferior del orificio cuadrado.

- Enganche un lado de la tuerca enjaulada a través del lado alejado del orificio. La ilustración muestra la vista desde el interior de un rack.
- Coloque la herramienta para tuercas enjauladas en el otro lado de la tuerca y tire para encajarla en su sitio.



### Extracción:

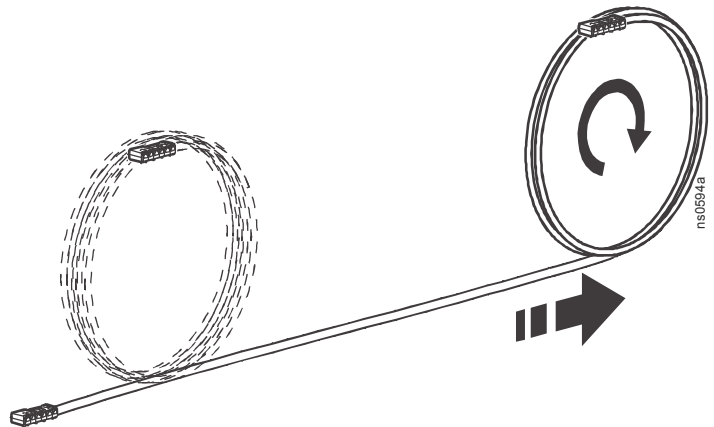
- Retire todos los tornillos.
- Sujete la tuerca enjaulada y presione en uno de los lados con firmeza; luego, hágala girar hasta extraerla del orificio cuadrado donde se encuentra.

## Densenrollado del cable

Coloque un extremo del cable sobre el suelo y desenrolle el resto del cable del rollo alejándolo de dicho extremo.

### Notas:

1. Desenrollado del cable del rollo. Si tira del extremo del cable que se encuentra en el lateral del rollo, puede dañar el cable de manera permanente con consecuencias nefastas para su rendimiento y la consiguiente anulación de la garantía.
2. Cuando encamine y tire del cable, todos los dobleces deben tener un radio de 12,5 cm (5 in) como mínimo.
3. No apriete demasiado las bridas o elementos de sujeción. Si los elementos de sujeción están demasiado apretados pueden dañarse los cables.
4. En caso de que se retiren los cables para almacenarlos o volverlos a colocar, proceda a enrollarlos de la misma manera.

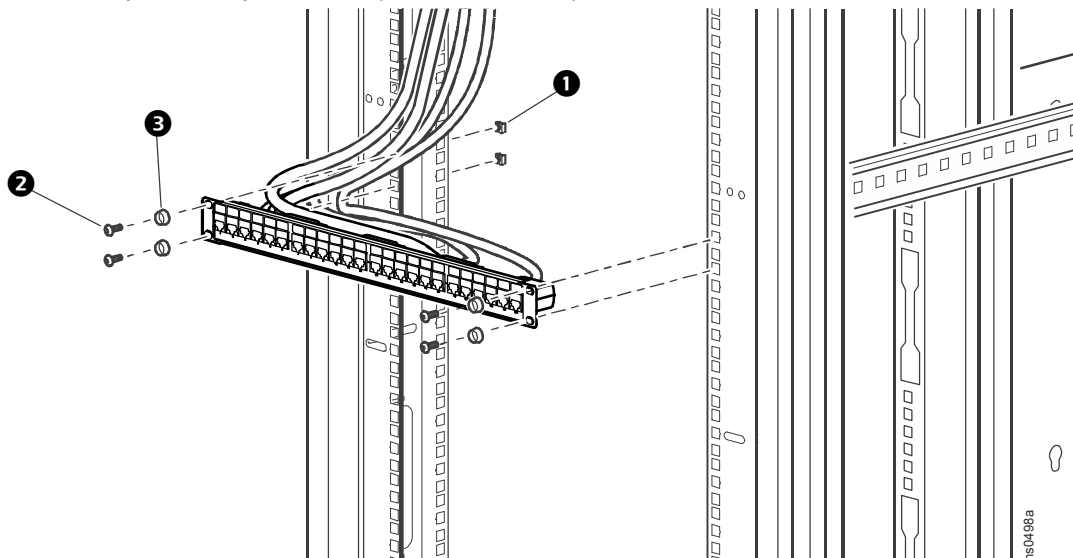


## Instalación de un panel de distribución de datos de 1U o 2U

Los paneles de distribución de datos de 1U y 2U cumplen con la normativa TIA-EIA-310-D y se pueden montar en los raíles delanteros o traseros de un armario NetShelter o de cualquier otro armario estándar.

### Armarios con orificios no roscados

En los armarios con orificios no roscados (incluidos los armarios NetShelter) instale 4 tuercas enjauladas ❶ (dos a cada lado) en los orificios superiores e inferiores que se encuentran en la ubicación de montaje deseada en el armario. Fije el panel de distribución de datos en su sitio mediante cuatro tornillos M6 ❷ y cuatro arandelas acopadas de plástico ❸ (dos a cada lado).



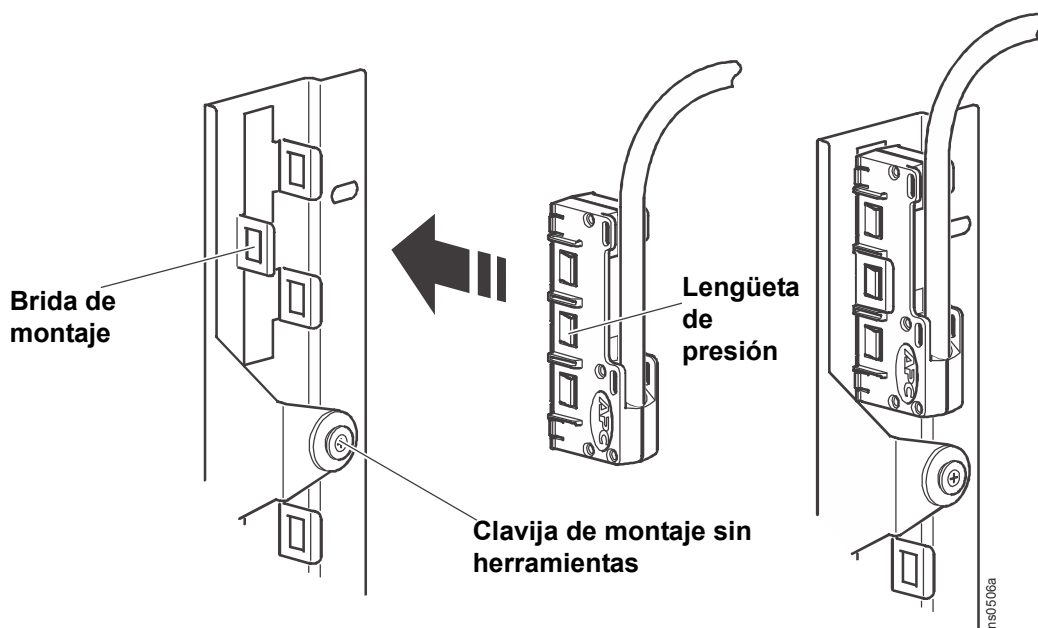
### Racks con orificios roscados

Fije el panel de distribución de datos en su sitio utilizando tantos tornillos M6 ❷ o tornillos n.º 12-24 como se necesiten.

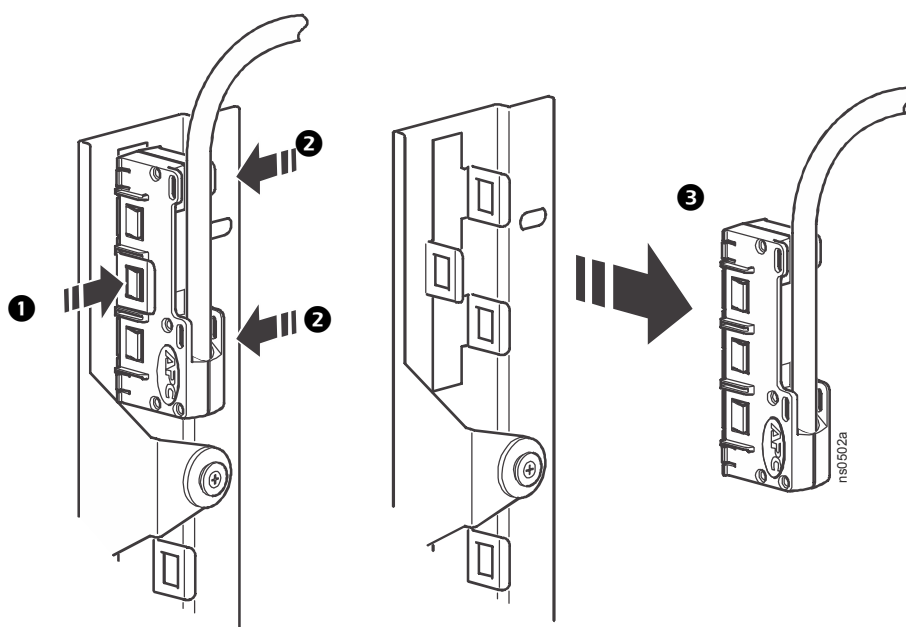
## Cabezas del cable

**Instalación:** Introduzca la cabeza de cable entre las bridas de montaje metálicas hasta que las tres lengüetas de presión (dos en un lado y una en el otro) encajen en su sitio. Sujete la cabeza de cable y muévala ligeramente hacia adelante y hacia atrás para comprobar si ha quedado bien fijada.

Monte las cabezas de cable según una configuración vertical (los cables se encaminan hacia arriba o hacia abajo) o bien según una configuración horizontal (los cables se encaminan hacia la izquierda o hacia la derecha).



**Para retirarla:** Ejerza una ligera presión sobre la lengüeta de presión **1** y tire del alojamiento. Para liberar la cabeza de cable de la brida de montaje metálica, presione en las otras dos lengüetas de presión **2** y, a continuación, retire la cabeza de cable **3**.

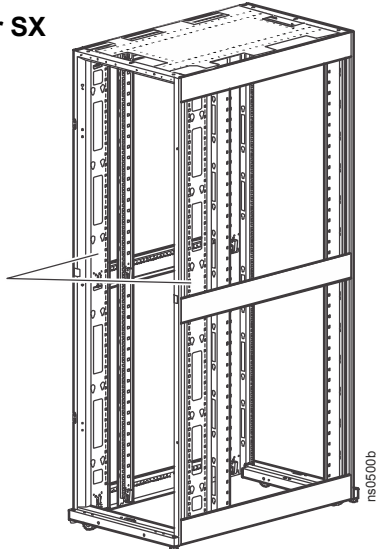


# Instalación de los paneles de distribución de datos de 0U

Se puede acoplar hasta un máximo de cuatro paneles de distribución de datos de 0U (96 puertos) en cada uno de los canales laterales ubicados en la parte posterior de un rack NetShelter SX o VX. Los paneles de distribución de datos de 0U solo son compatibles con los armarios NetShelter SX y VX. Los paneles de distribución de datos de 0U con cables Cat 6 sólo admiten 72 puertos en cada canal lateral o 24 puertos en cada canal lateral si se ha colocado una PDU de rack (Rack Power Distribution Unit) al lado del panel.

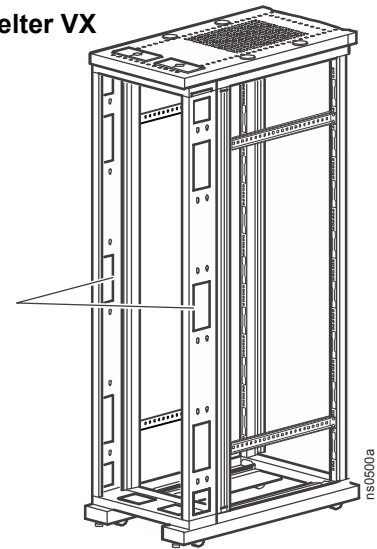
NetShelter SX

Canales laterales



NetShelter VX

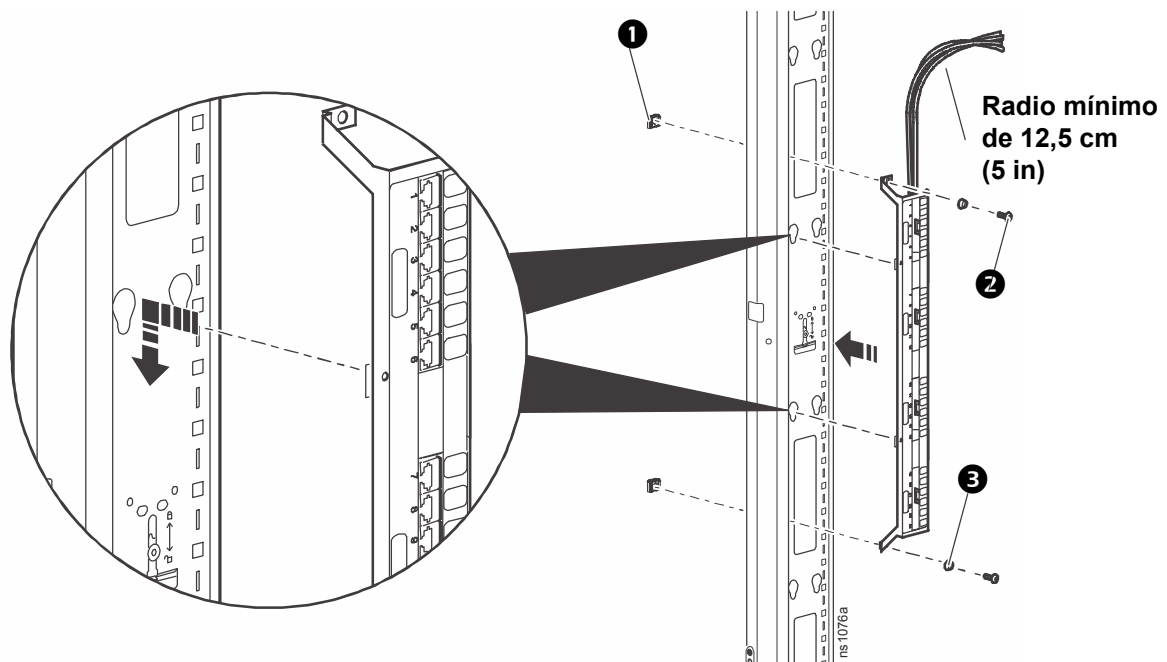
Canales laterales



## Instalación del panel AR8457

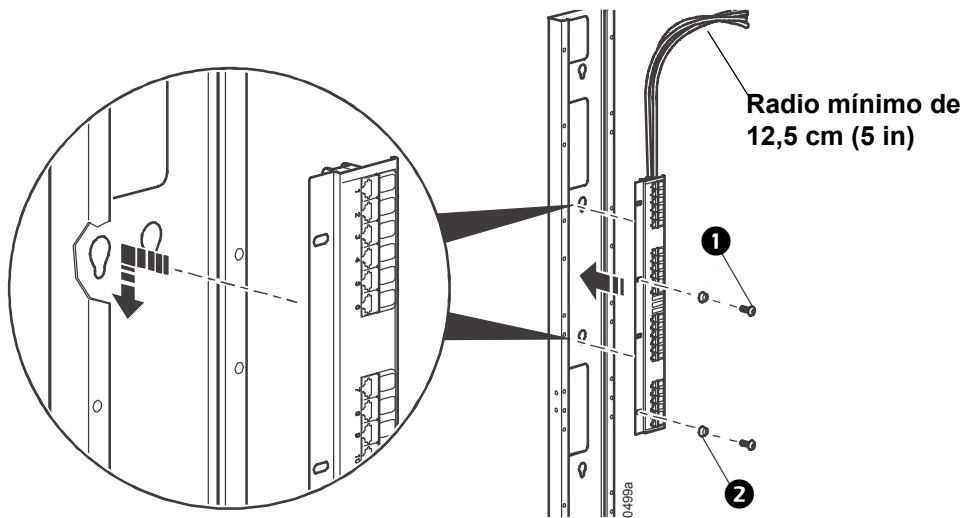
Es posible instalar los paneles en el canal izquierdo o derecho de ambos lados del rack. En el procedimiento siguiente se describe la instalación lateral sobre el canal izquierdo. Los cables pueden encaminarse desde la parte superior o desde la parte inferior del rack. El procedimiento de abajo ilustra el encaminamiento de cables desde la parte superior.

1. Instale tuercas enjauladas **1** en los dos orificios cuadrados del canal que quedan alineados con los orificios de montaje de los paneles de distribución de datos de 0U.
2. Con las cabezas de cable ya acopladas (véase “Cabezas del cable” en la página 4), monte el panel de distribución de datos de 0U en el canal. Para ello, introduzca las clavijas de montaje sin herramientas en los orificios ranurados del canal. A continuación, deslice el panel hacia abajo hasta colocarlo en su sitio.
3. Afiance el panel de distribución de datos de 0U al canal mediante dos tornillos M6 **2** y dos arandelas acopadas **3** (para cada panel).



## Instalación del canal AR8453 en un armario NetShelter VX

1. Con las cabezas de cable ya acopladas (véase “Cabezas del cable” en la página 4), monte el panel de distribución de datos de 0U en el canal. Para ello, introduzca las clavijas de montaje sin herramientas en los orificios ranurados del canal. A continuación, deslice el panel hacia abajo hasta colocarlo en su sitio.



2. Sujete la brida de montaje del panel de distribución de datos de 0U al canal mediante dos tornillos M61 **1** y dos arandelas acopadas **2** (para cada panel). Para ello, utilice dos orificios cualquiera del panel que estén alineados con el canal.

## Instalación de paneles con cable de categoría 6

Encamine los cables Cat 6 a cada lado del panel de distribución de datos de 0U a fin de dejar espacio para encaminar los cables desde varios paneles y para garantizar el funcionamiento correcto del cableado Cat 6.

