

Kabelsystem zur Datenverteilung – Installation

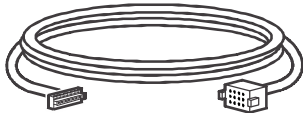
Übersicht

Das Kabelsystem zur Datenverteilung stellt ein High-Density-Verbindungssystem zum Zusammenschluss von Racks für Daten- und Telekommunikationsgeräte bereit. Bei ordnungsgemäßer Installation erfüllt diese Vorrichtung alle Anforderungen der Norm TIA-EIA-568-B.2-1, Kategorie 5e und 6. Cat 5E unterstützt die Betriebsumgebungen 10 Base-T Ethernet, 100 Base-T Fast Ethernet und 1000 Base-T Gigabit Ethernet. Cat 6 unterstützt über die vorstehend genannten Betriebsumgebungen hinaus auch den Standard 10 Gigabit Ethernet 10FBASE-T.

HINWEIS

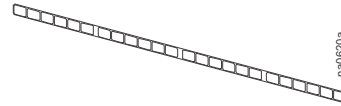
Das Datenverteilungskabel funktioniert nur bei richtiger Handhabung des aufgerollten Kabels einwandfrei. Entsprechende Anweisungen finden Sie unter „Das Kabel aufrollen“ auf Seite 2.

Identifizierung der Komponenten



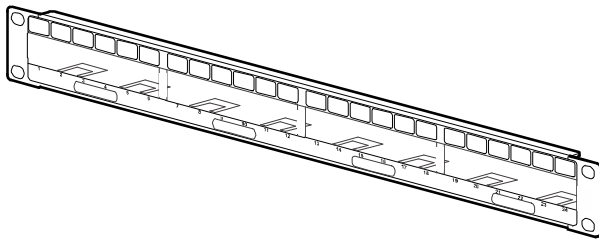
na0778a

6-poliges Datenverteilungskabel



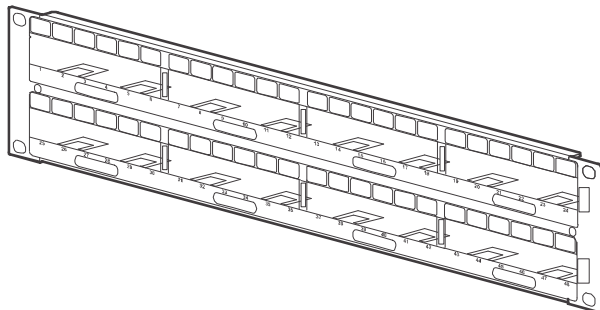
na0620a

Beschriftungsstreifen für 24 Anschlüsse Jede Datenverteilungskonzole wird mit einem Beschriftungsstreifen zur Identifizierung der Anschlüsse geliefert.



na0495a

AR8451: 1 HE-Konzole mit 24 Anschlüssen für die Installation von 4 Datenverteilungskabeln



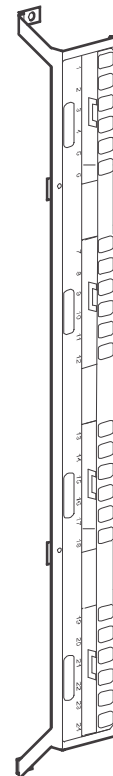
na0496a

AR8452: 2 HE-Konzole mit 48 Anschlüssen für die Installation von 8 Datenverteilungskabeln



na0487a

AR8453 0 HE NetShelter™ VX – Kanalblende mit 24 Anschlussausparungen für die Installation von 4 Datenverteilungskabeln

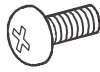


na1075a

AR8457 0 HE NetShelter™ SX – Kanalblende mit 24 Anschlussausparungen für die Installation von 4 Datenverteilungskabeln

Befestigungselemente

Im Lieferumfang enthaltene Befestigungsteile



Konsolenart	Käfigmutter M6	Kreuzschraube M6	Schraube 12-24	Kunststoff-Unterlegscheibe
0HE	2	2	0	2
1HE	4	4	4	4
2HE	4	4	4	4

Erforderliche Werkzeuge



Werkzeug zum Einsetzen von Käfigmuttern



Kreuzschlitzschraubendreher (#2)

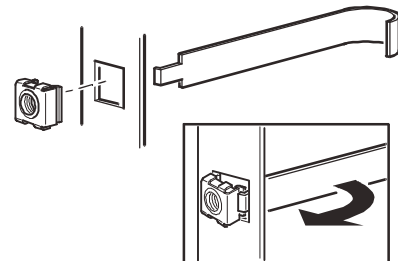
Käfigmuttern

Installation:

HINWEIS

Installieren Sie die Käfigmuttern horizontal. Die Käfigmuttern nicht vertikal installieren, so dass die Seiten der Käfigmutter in die Ober- und Unterkante der Vierkantöffnung eingreifen.

1. Haken Sie die eine Seite der Käfigmutter in die andere Seite der Öffnung ein. Die Abbildung zeigt ein Rack von innen.
2. Fassen Sie mit dem Käfigmutternwerkzeug durch die Montageöffnung die andere Seite der Mutter an, und ziehen Sie die Mutter in die Montageöffnung, bis sie einrastet.



Abbau:

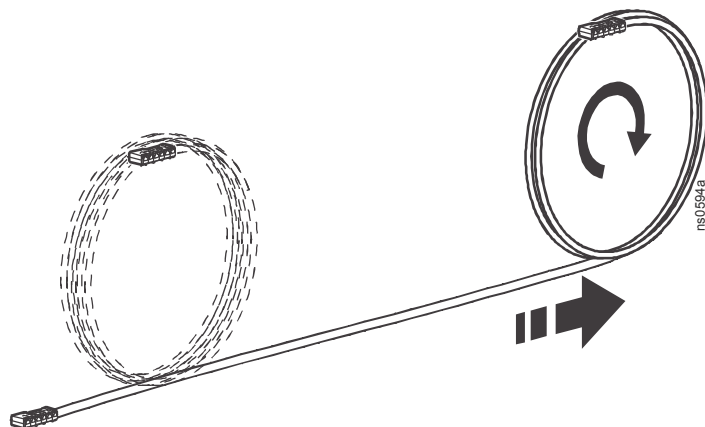
1. Entfernen Sie alle befestigten Schrauben.
2. Fassen Sie die Käfigmutter mit dem Montagewerkzeug an, und drücken Sie eine Seite der Mutter fest zusammen, damit sie sich aus der quadratischen Öffnung lösen lässt.

Das Kabel aufrollen

Legen Sie das eine Ende des Kabels auf den Fußboden und rollen Sie den Rest des Kabels auf der Spule von diesem Ende aus ab.

Hinweise:

1. Rollen Sie das Kabel von der Spule ab. Wenn das Kabelende seitlich von der Spule abgezogen wird, kann dies zu dauerhaften Schäden mit einer dadurch bedingten Verschlechterung des Systemverhaltens führen, wobei auch die Garantie erlischt.
2. Wahren Sie beim Abziehen und Verlegen des Kabels bei allen Biegungen einen Radius von mindestens 13 cm.
3. Die Kabelbinder und sonstigen Befestigungselemente nicht zu fest anbringen. Zu feste Kabelbinder können Schäden an den Kabeln verursachen.
4. Kabel müssen zum Transport oder zur Einlagerung auf die gleiche Weise wieder aufgewickelt werden.

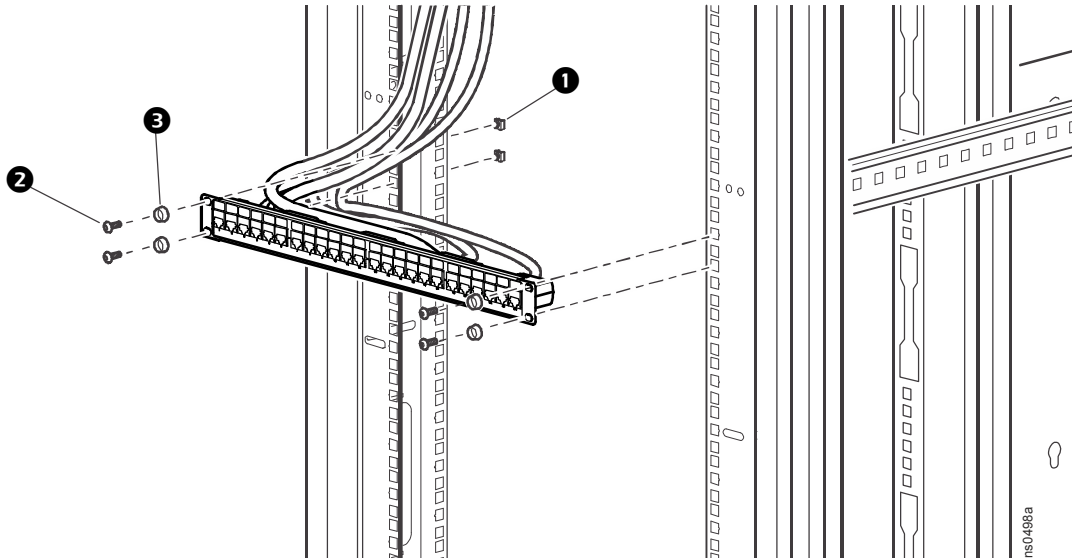


Datenverteilungskonsole mit 1 HE oder 2 HE installieren

Die 1 HE- und 2 HE-Datenverteilungskonsolen entsprechen der Norm TIA-EIA-310-D und können an die vorderen oder hinteren Schienen eines NetShelter-Schranks oder sonstigen Schrank montiert werden.

Schränke mit gewindelosen Bohrungen

Installieren Sie bei Racks mit gewindelosen Bohrungen (hierzu gehören auch NetShelter-Schränke) vier Käfigmutter **1** (zwei auf jeder Seite) in den obersten und untersten Bohrung an der gewünschten Montageposition im Schrank. Befestigen Sie die Datenverteilungskonsole mit vier Schrauben M6 **2** und vier Kunststoff-Unterlegscheiben **3** (zwei auf jeder Seite).



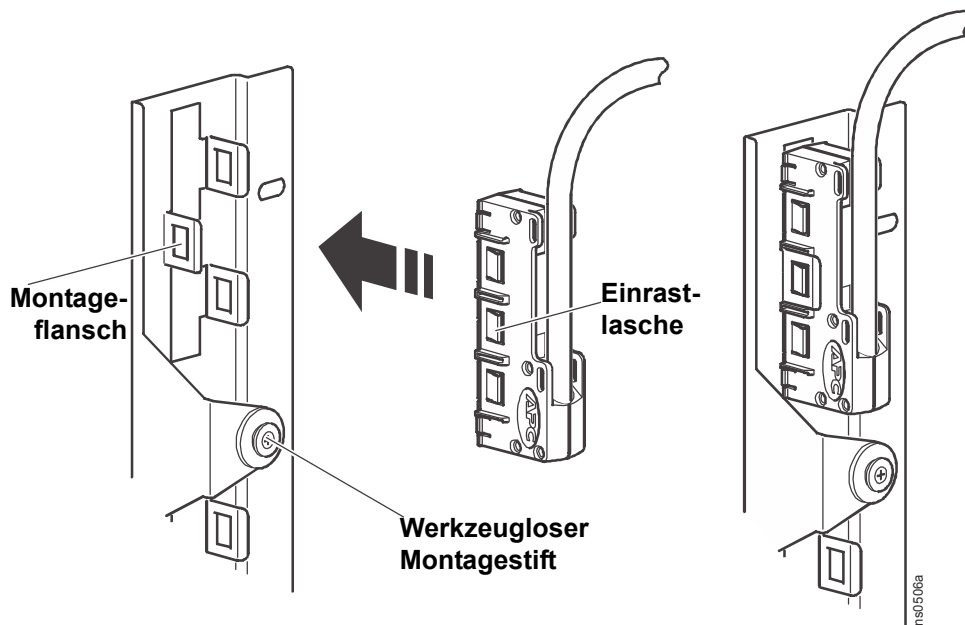
Racks mit Gewindebohrungen

Befestigen Sie die Datenverteilungskonsole mit der benötigten Anzahl Schrauben M6 **2** oder 12-24.

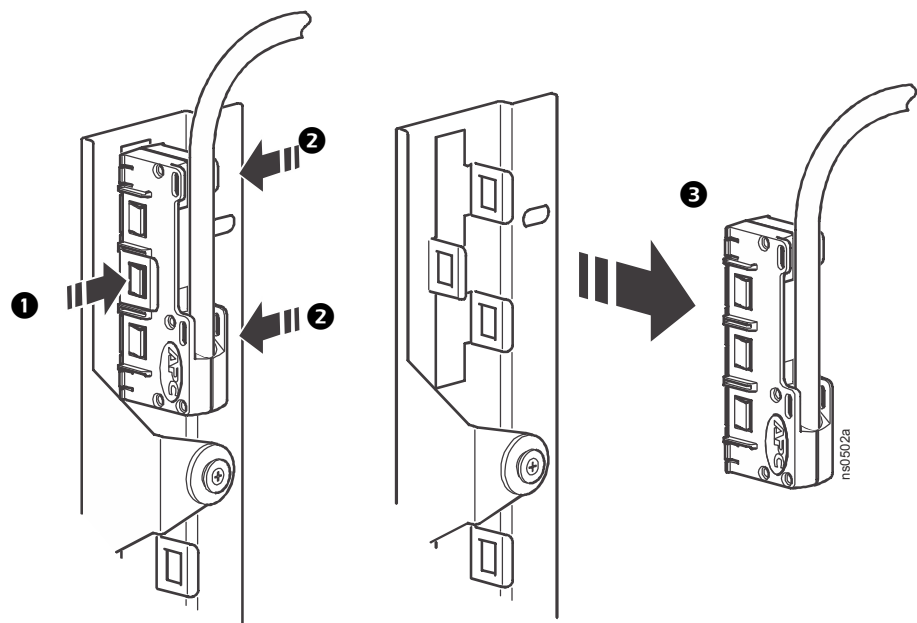
Kabelenden

Installation: Stecken Sie das Kabelende so weit in die Montageflansch, bis die drei Einrastlaschen (zwei auf einer Seite und eine auf der anderen Seite) einrasten. Prüfen Sie, ob das Kabelende sicher befestigt ist, indem Sie es vorsichtig vorschieben und zurückziehen.

Sie können Kabelenden entweder in der vertikalen Konfiguration (Kabelverlegung nach unten oder oben) oder in einer horizontalen Konfiguration (Kabelverlegung nach links oder rechts) befestigen.

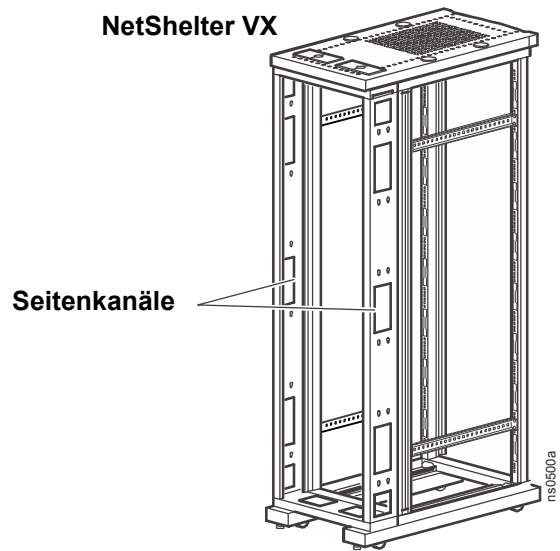
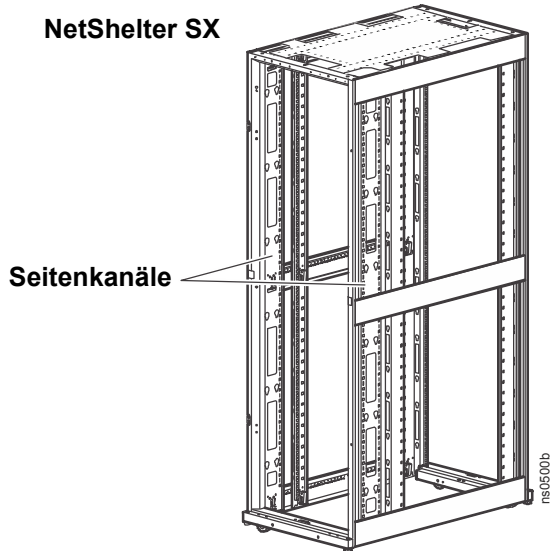


Abbau: Drücken Sie die Einrastlasche ❶ vorsichtig ein und ziehen Sie am Gehäuse. Um das Kabelende aus dem Montageflansch aus Metall zu ziehen, drücken Sie auf die anderen beiden Einrastlaschen ❷, und ziehen Sie das Kabelende ❸ heraus.



0 HE-Datenverteilungskonsolen installieren

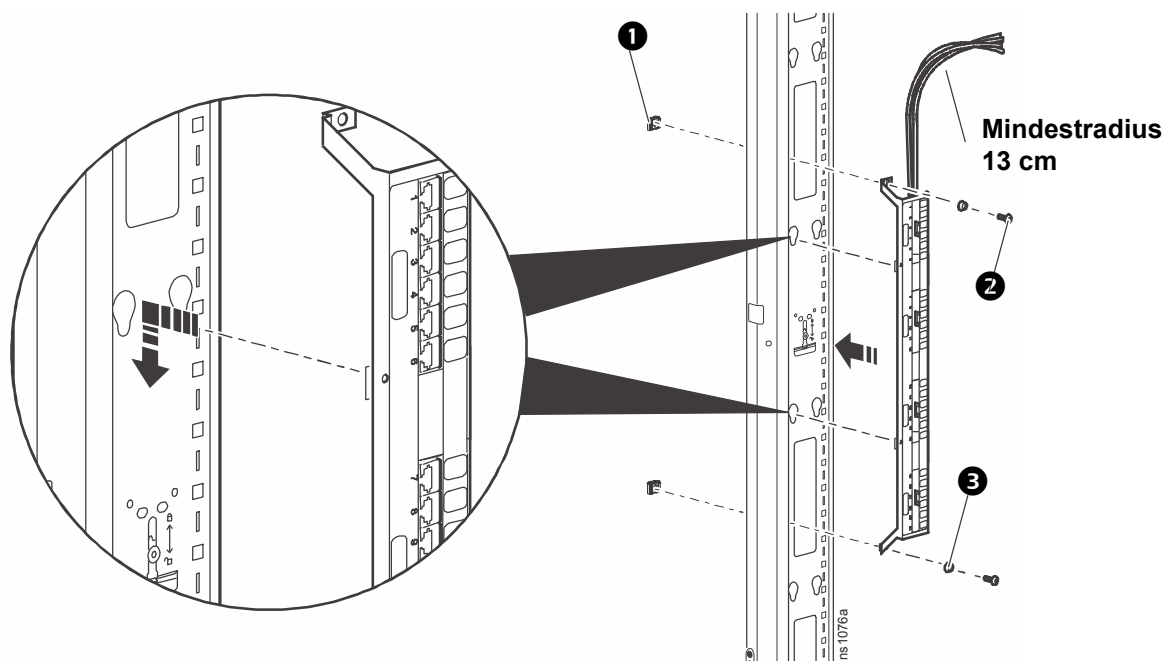
Sie können bis zu vier 0 HE-Datenverteilungskonsolen (96 Anschlüsse) in jedem Seitenkanal an der Rückseite eines NetShelter SX- oder VX-Racks befestigen. Die 0 HE-Datenverteilungskonsolen passen zu NetShelter SX- und VX-Schränken. Bei 0 HE-Datenverteilungskonsolen mit Cat 6-Kabeln sind nur 72 Anschlüsse an jedem Seitenkanal möglich. Wenn eine Rack-PDU an der Seite der Konsole angebracht ist, sind 24 Anschlüsse an jedem Seitenkanal möglich.



Blende AR8457 montieren

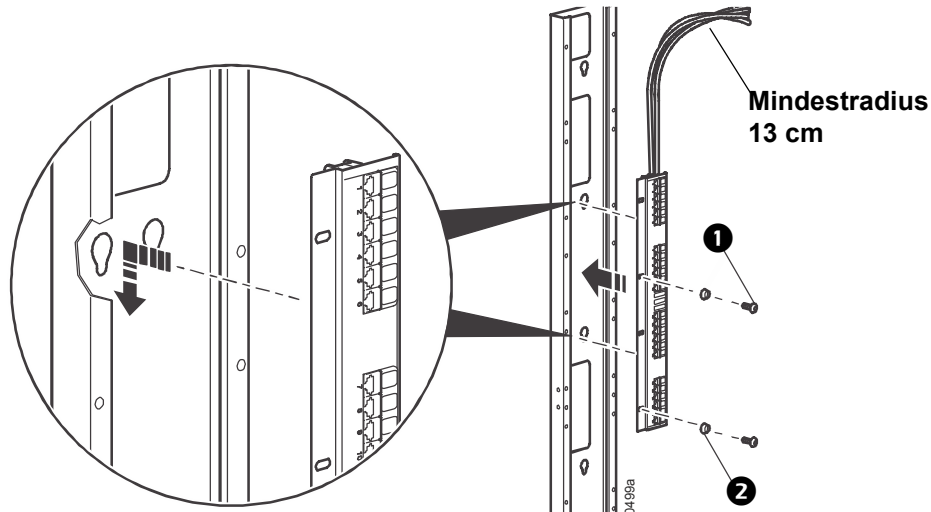
Die Blenden können im linken oder rechten Kanal an jeder Rack-Seite montiert werden. Nachfolgend ist die Montage im linken Kanal der linken Seite beschrieben. Die Kabel können auch von der Ober- oder Unterseite des Racks her verlegt werden. Im nachfolgenden Beispiel werden die Kabel von oben her verlegt.

1. Die Käfigmuttern **1** in den zwei quadratischen Öffnungen anbringen, die sich mit den Montagebohrungen der 0 HE-Datenverteilungskonsolen decken.
2. Befestigen Sie die Kabelenden (siehe „Kabelenden“ auf Seite 4) und bringen Sie danach eine 0 HE-Datenverteilungskonsole am Seitenkanal anbringen, indem Sie die Montagestifte für den werkzeuglosen Einbau in die Schlitzbohrungen des Kanals einsetzen. Schieben Sie die Konsole dann in die vorgesehene Position nach unten.
3. Befestigen Sie die 0 HE-Datenverteilungskonsole mit zwei Schrauben M6 **2** und zwei Unterlegscheiben **3** (pro Konsole) am Kanal.



Kanal AR8453 in einen NetShelter VX-Schrank einbauen

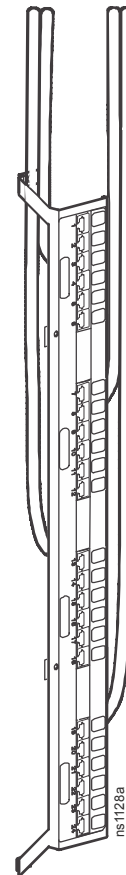
1. Befestigen Sie die Kabelenden (siehe „Kabelenden“ auf Seite 4) und bringen Sie danach eine 0 HE-Datenverteilungskonsole am Seitenkanal anbringen, indem Sie die Montagestifte für den werkzeuglosen Einbau in die Schlitzbohrungen des Kanals einsetzen. Schieben Sie die Konsole dann in die vorgesehene Position nach unten.



2. Befestigen Sie den Montageflansch der 0 HE-Datenverteilungskonsole mit zwei Schrauben M6 (1) und zwei Unterlegscheiben (2) (pro Konsole) befestigen. Nutzen Sie hierfür zwei der Bohrungen in der Konsole, die sich mit denen im Kanal decken.

Konsolen mit Cat 6-Kabeln installieren

Führen Sie die Cat 6-Kabel auf jeder Seite der 0 HE-Datenverteilungskonsole so entlang, dass Kabel von mehreren Konsolen verlegt werden können und das Cat 6-Kabelnetz ordnungsgemäß funktioniert.



Bei Fragen an den Kundendienst oder zur Abwicklung möglicher Garantiefälle informieren Sie sich bitte auf der Website www.apc.com.