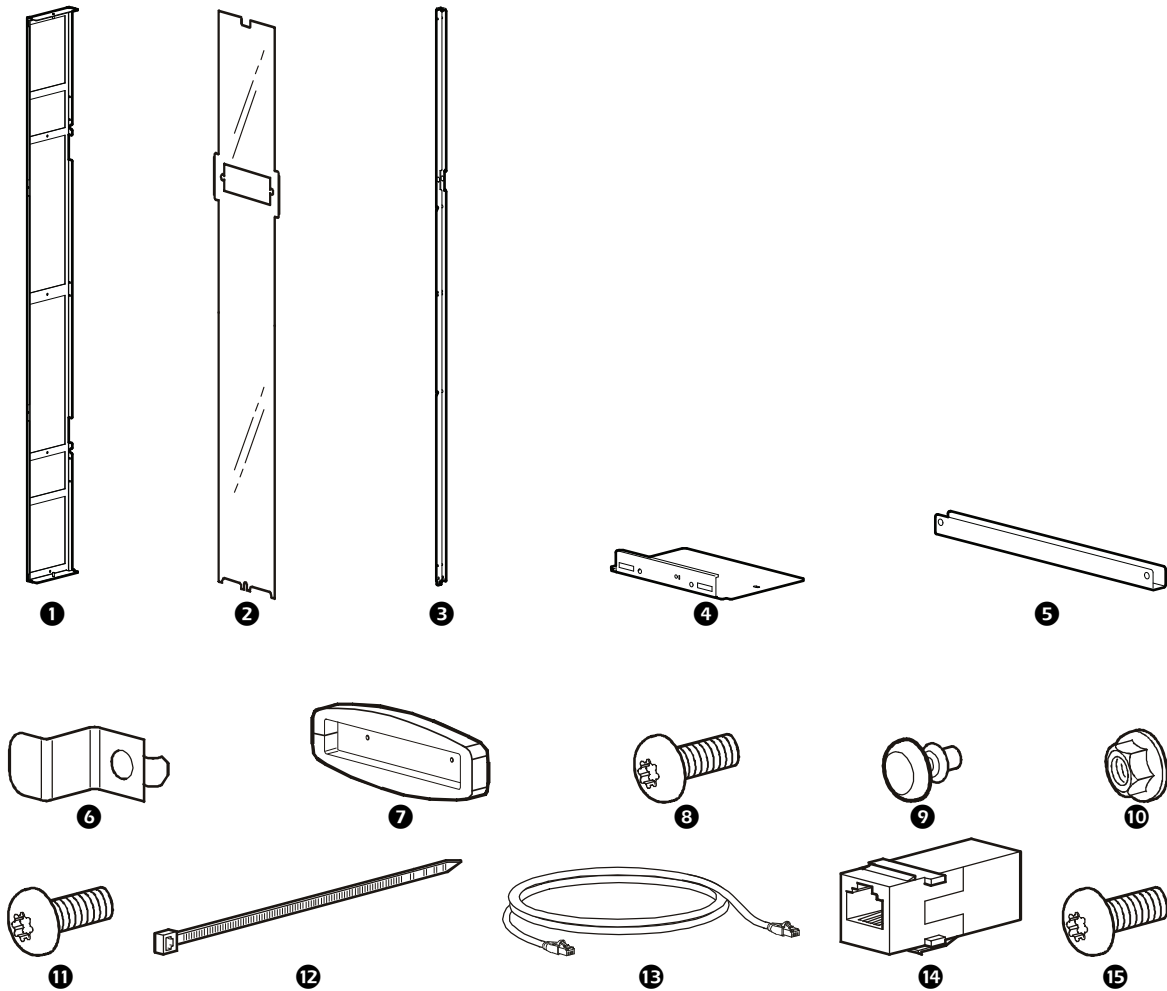
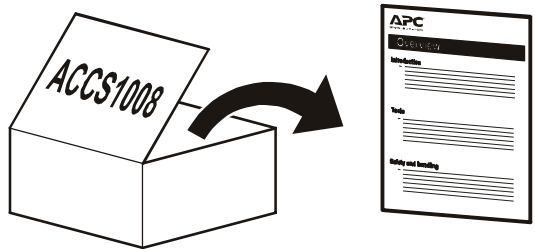


## Передний блок системы воздуховодов для стоек для InRow RA (ACCS1008)—Установка



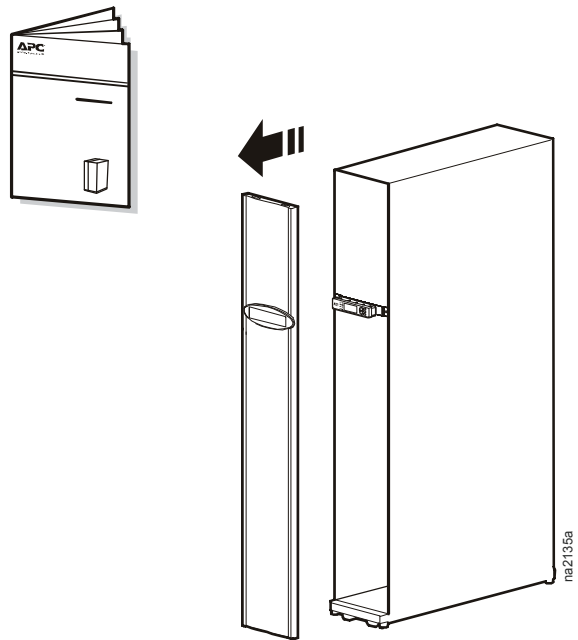
Обозначение	Описание	Кол-во	Обозначение	Описание	Кол-во
1	Боковые камеры	2	9	Заклепки с полукруглыми головками 6 мм	6
2	Передняя вставка	1	10	Гайки с фланцами М6	4
3	Боковые держатели вставок	2	11	Винт с потайной головкой М6 x 12 мм	4
4	Верхняя/нижняя камеры	2	12	Проволочная стяжка	3
5	Нижний держатель вставки	1	13	Кабель дисплея	1
6	Щеколда дверцы камеры	1	14	Разъем RJ-45	1
7	Воздушный блок дисплея	1	15	Крепежные детали дисплея (входят в комплект)	2
8	Винты с потайной головкой М5 x 12 мм	10			

1

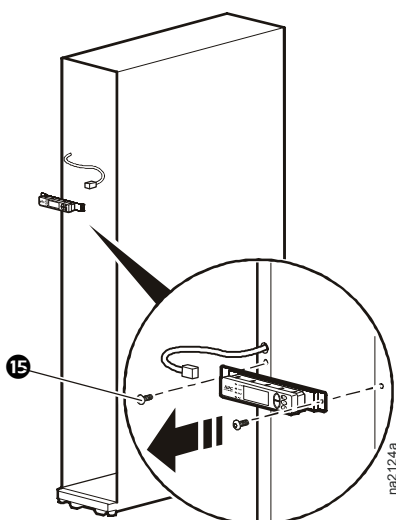


gen0731c

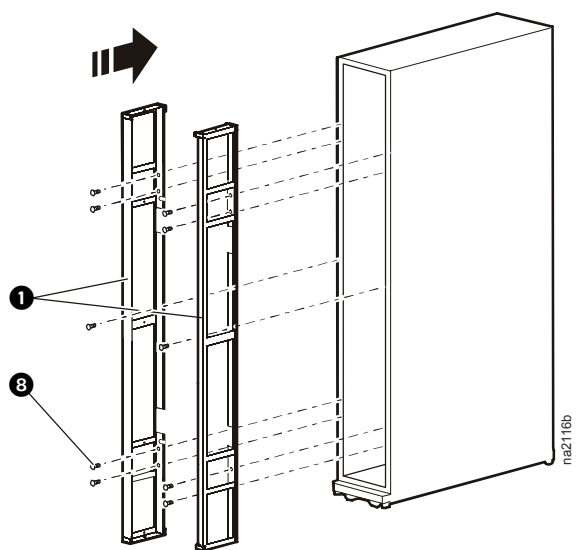
2



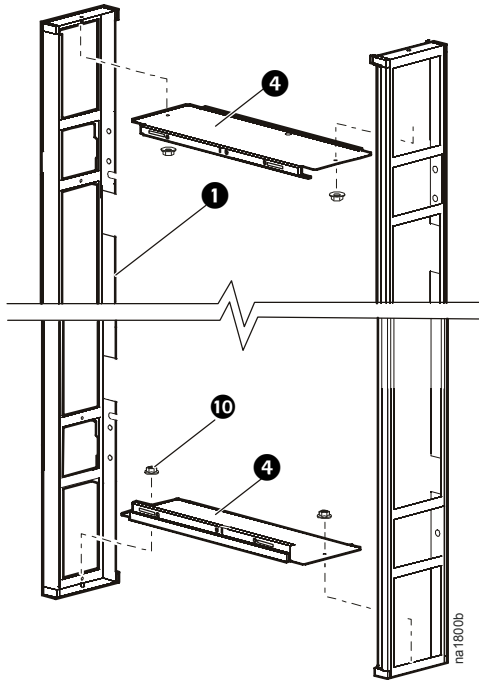
3



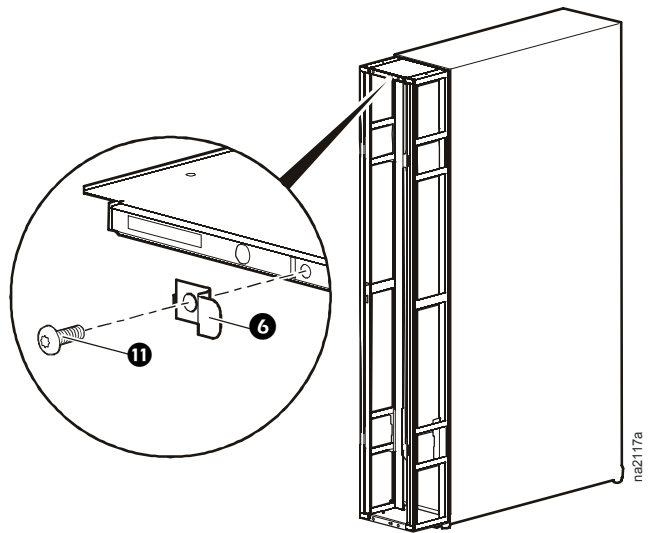
4



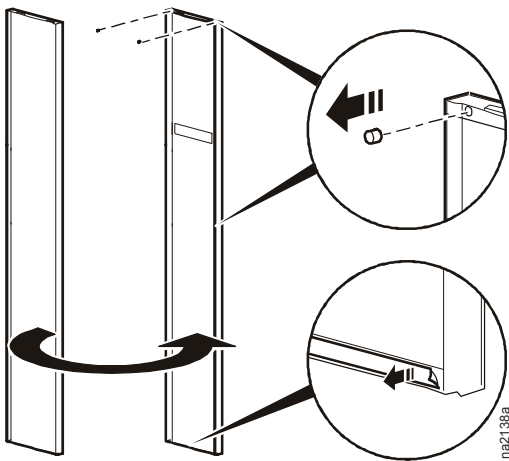
5



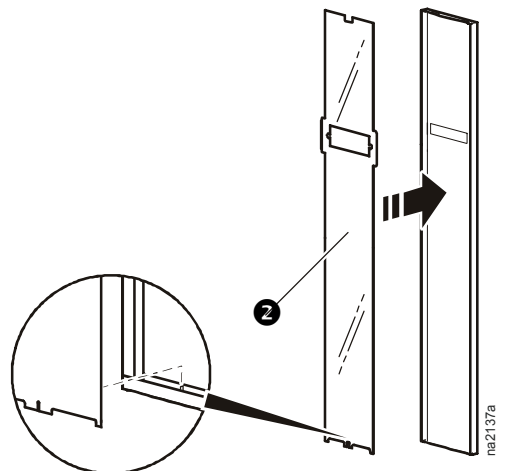
6



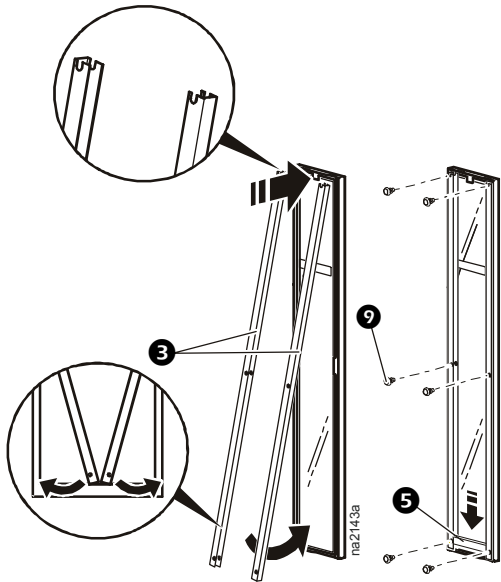
7



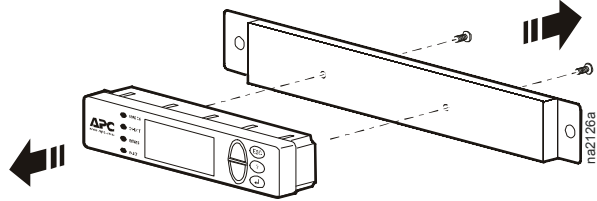
8



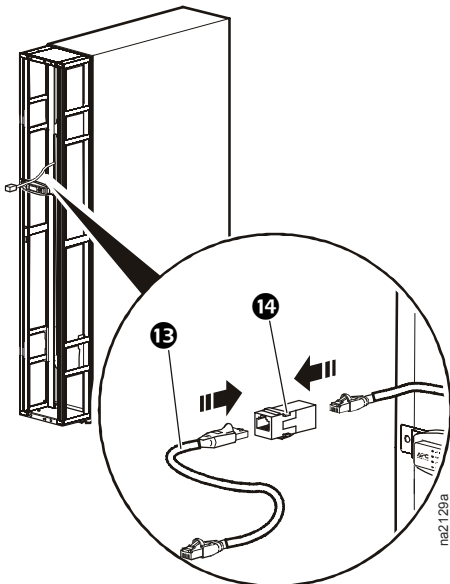
9



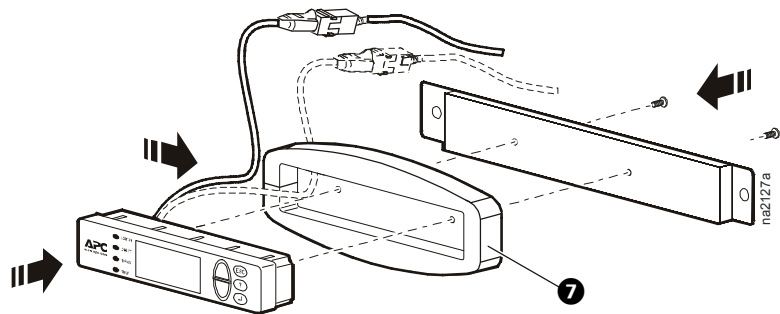
10



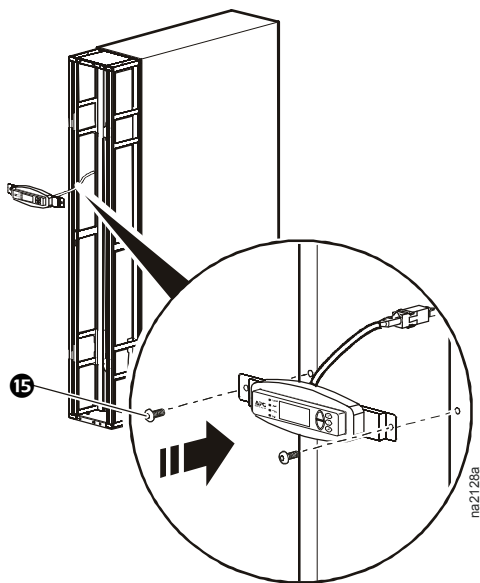
11



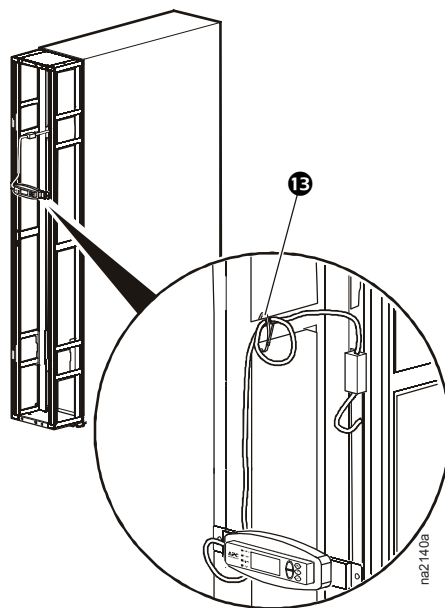
12



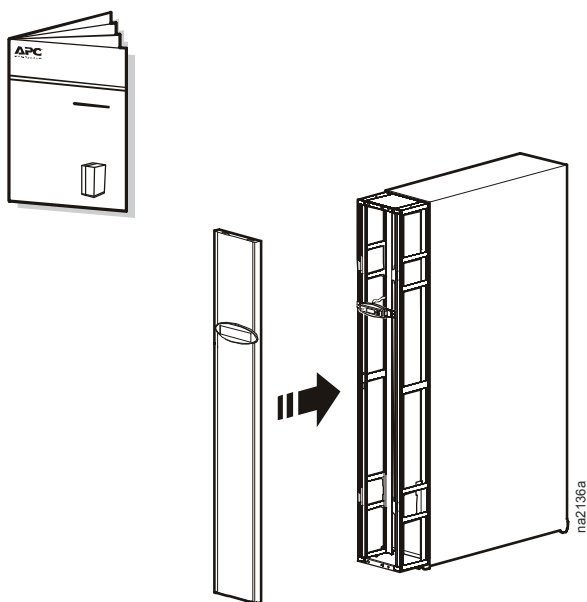
13



14



15



Информацию о технической поддержке и гарантийном обслуживании можно получить на веб-сайте компании APC по адресу **www.apc.com**.

© 2011 APC компании Schneider Electric. Компания APC и логотип компании принадлежит компании Schneider Electric Industries S.A.S., Корпорации American Power Conversion Corporation или их дочерним компаниям. Все другие товарные знаки являются собственностью их владельцев.

**990-3944-028**  
**6/2011**