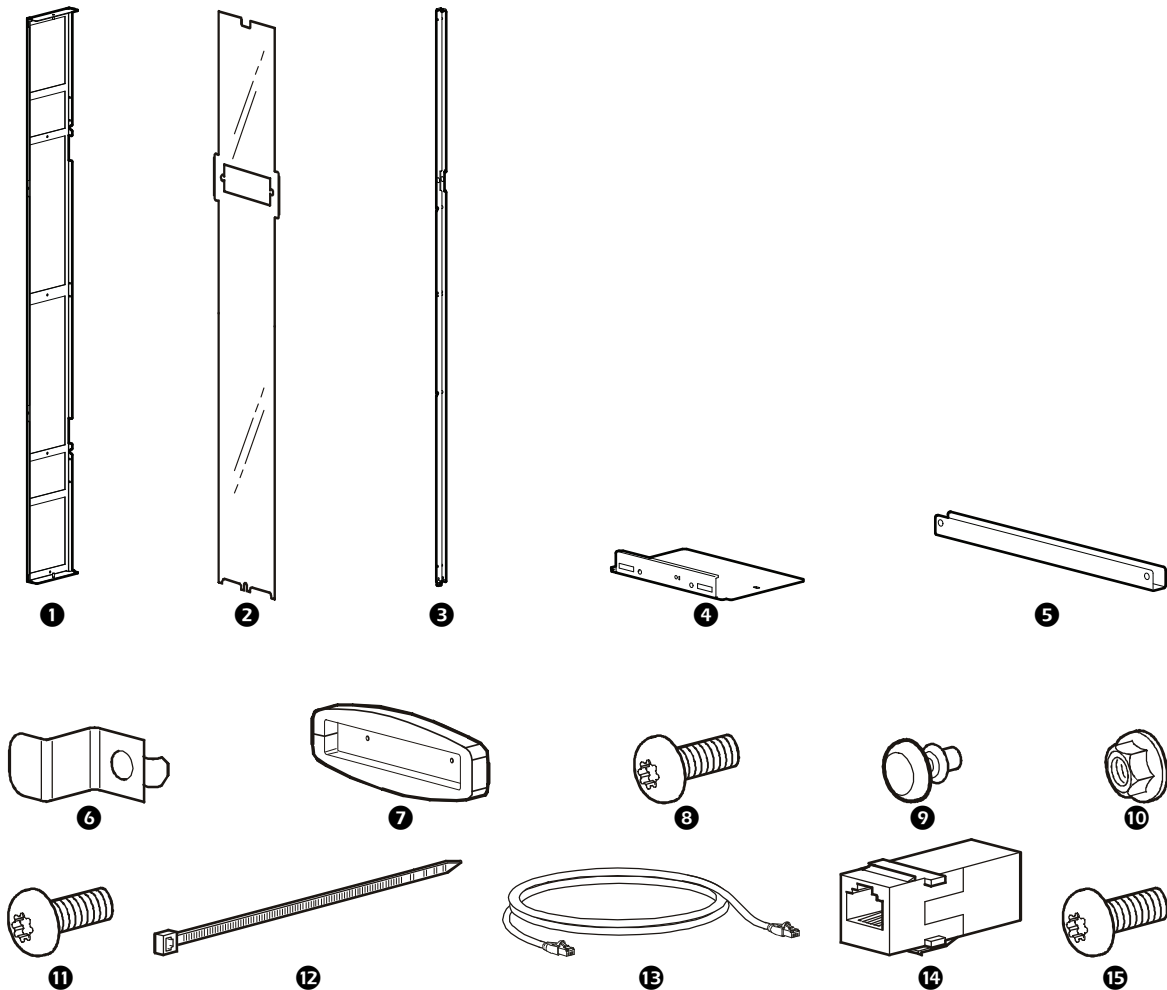
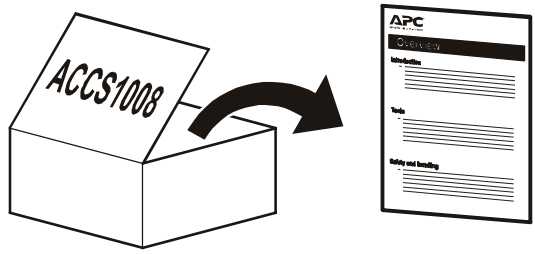


Conjunto Frontal para a Contenção de Ar do Rack para o InRow RA (ACCS1008) — Instalação



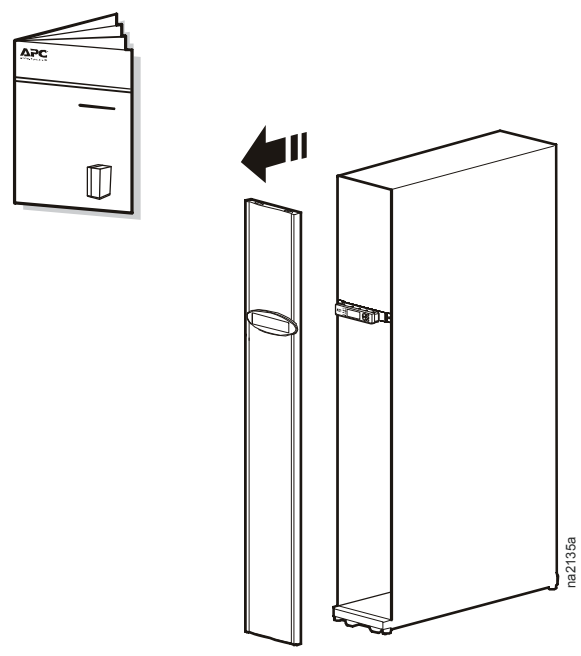
Item	Descrição	Quantidade	Item	Descrição	Quantidade
1	Dutos laterais	2	9	Presilhas de 6 mm	6
2	Peça frontal	1	10	Porcas hexagonais M6 com flange	4
3	Peças retentoras laterais	2	11	Parafusos de cabeça redonda M6 x 12	4
4	Dutos superiores/inferiores	2	12	Abraçadeira para cabos	3
5	Peça do retentor inferior	1	13	Cabo da interface do display	1
6	Trava do duto da porta	1	14	Conector RJ-45	1
7	Bloqueio de ar do display	1	15	Ferragens para montagem do display (incluídas com a unidade)	2
8	Parafusos de cabeça redonda M5 x 12	10			

1

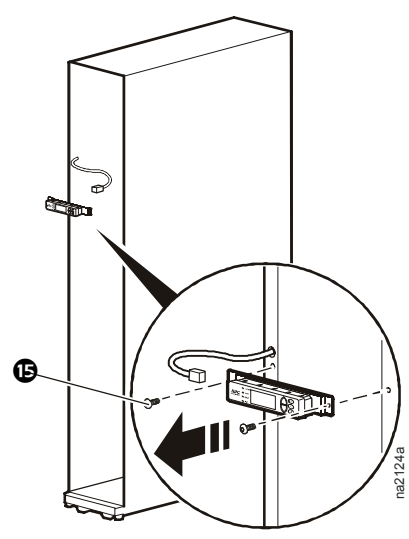


gen0731c

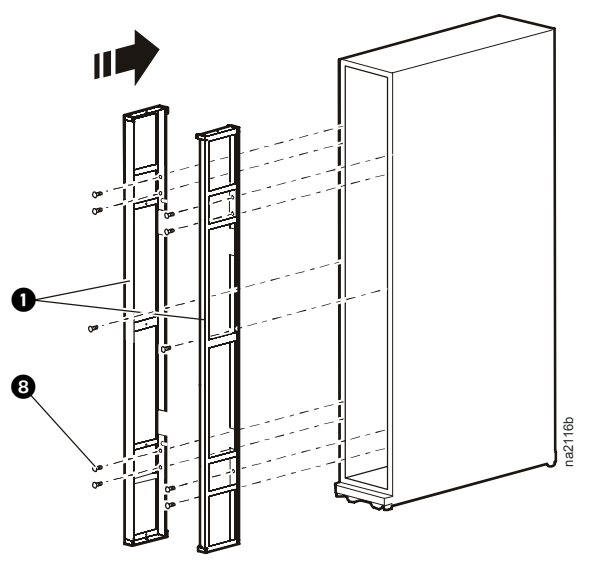
2



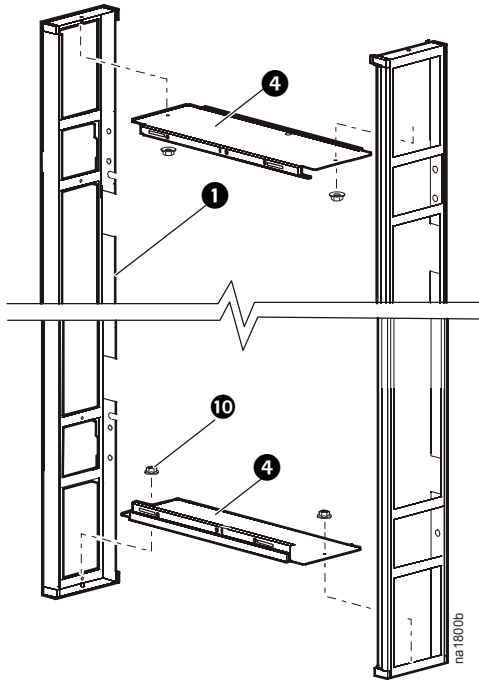
3



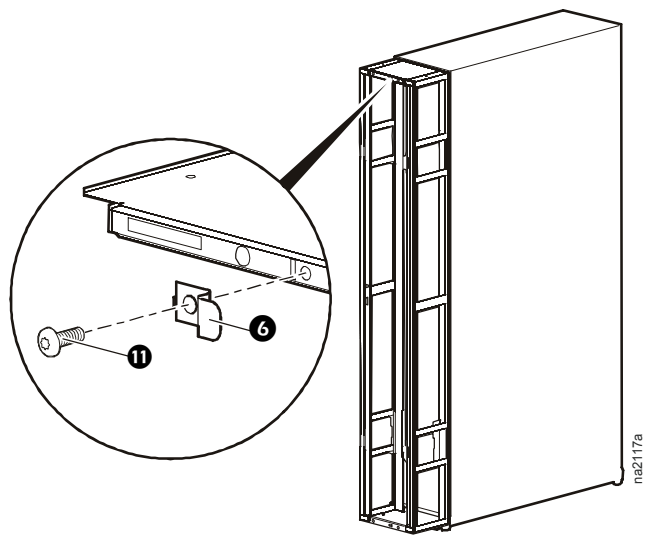
4



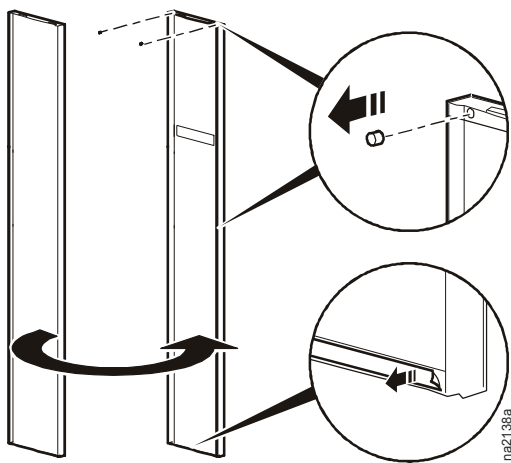
5



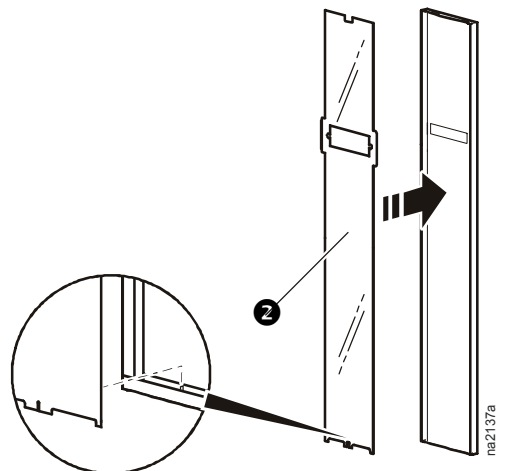
6



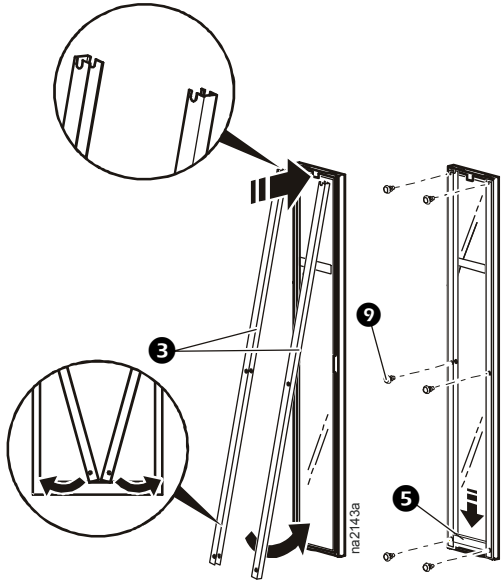
7



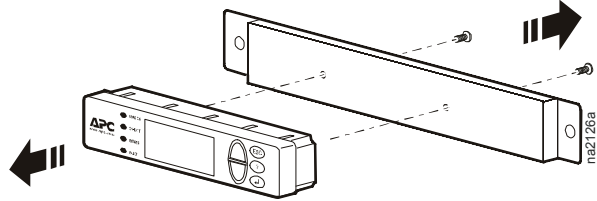
8



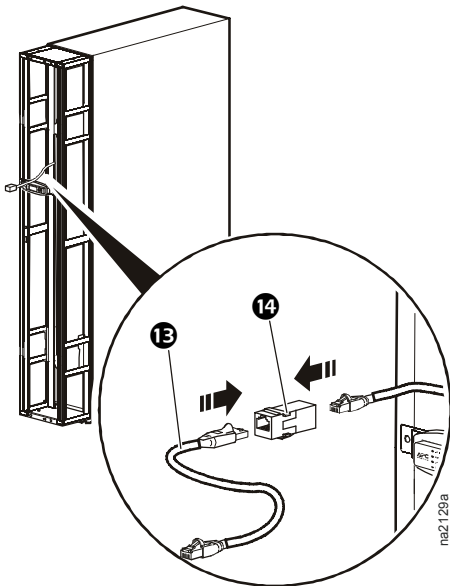
9



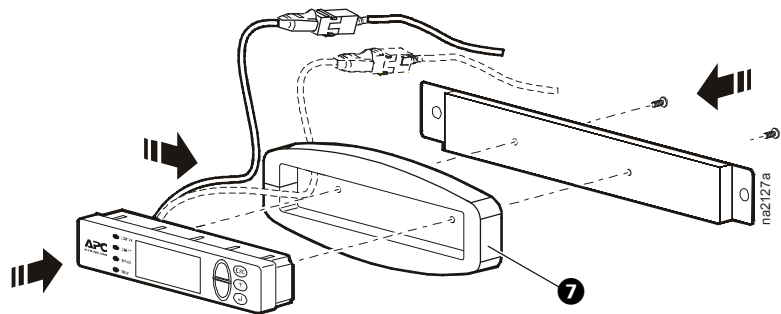
10



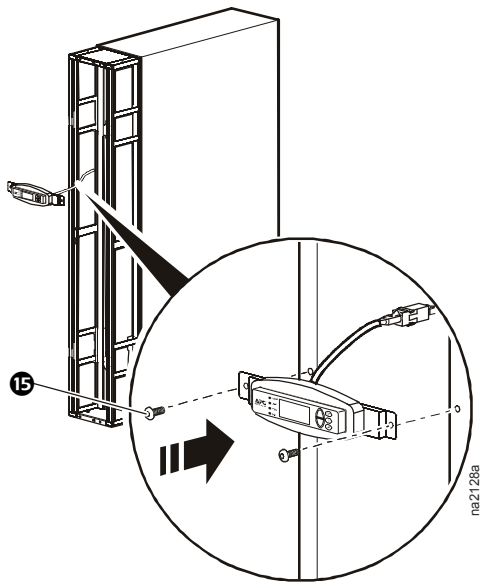
11



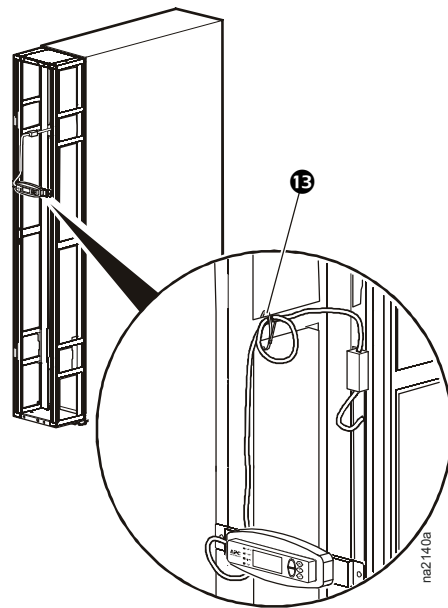
12



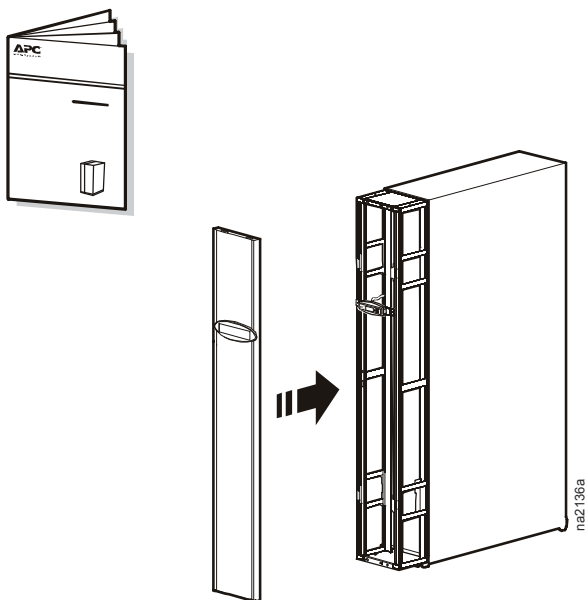
13



14



15



Clientes que tenham perguntas sobre os pedidos de cobertura de garantia podem acessar a rede mundial APC de suporte ao cliente em **www.apc.com**.

© 2011 APC by Schneider Electric. APC e o logotipo da APC são propriedade da Schneider Electric Industries S.A.S., American Power Conversion Corporation ou de suas empresas controladas. Todas as outras marcas comerciais são propriedade de seus respectivos donos.

990-3944-024
6/2011