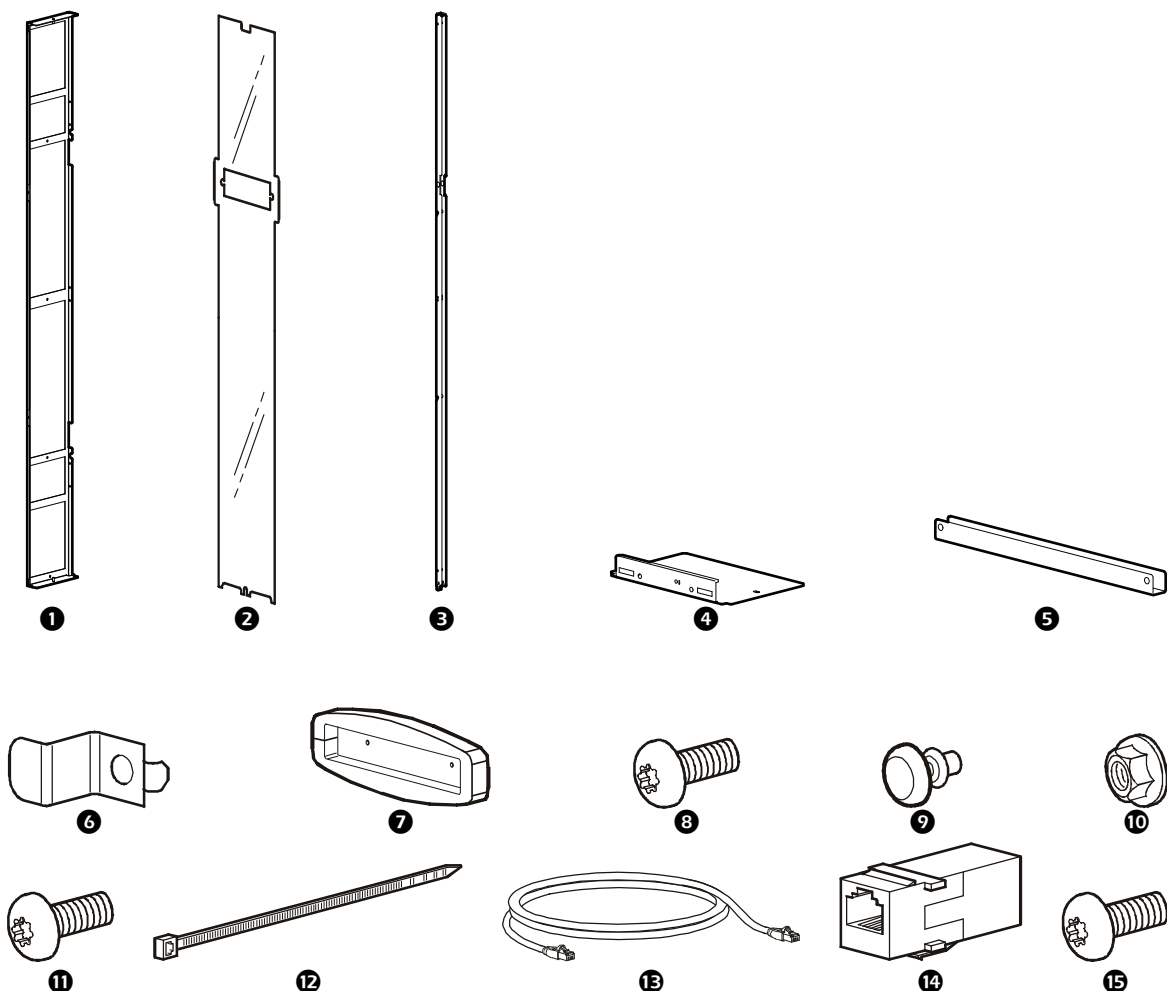
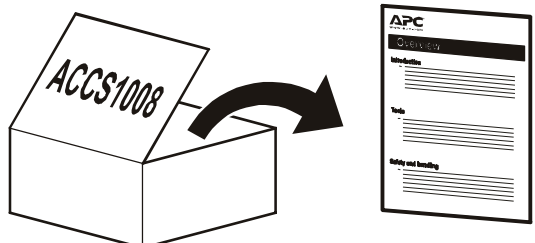


## System ograniczający recyrkulację i rozpraszanie powietrza (RACS) dla urządzeń InRow RA (ACCS1008) – Instalacja



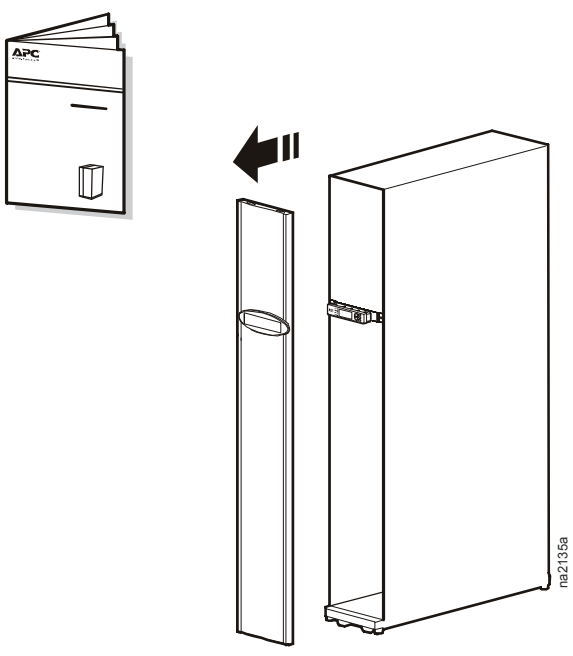
Element	Opis	Ilość	Element	Opis	Ilość
1	Ścianki boczne	2	9	Nity zatrzaskowe 6 mm	6
2	Ścianka przednia	1	10	Sześciokątne nakrętki wieńcowe M6	4
3	Wsporniki boczne	2	11	Śruby z łbem stożkowym ściętym M6 × 12 mm	4
4	Ścianka górna i dolna	2	12	Opaska na przewody	3
5	Wspornik dolny	1	13	Przewód interfejsu wyświetlacza	1
6	Płytki klapy zatrzaskowej	1	14	Złącze RJ-45	1
7	Oprawka na wyświetlacz	1	15	Śruby do montażu wyświetlacza (w zestawie)	2
8	Śruby z łbem stożkowym ściętym M5 × 12 mm	10			

1

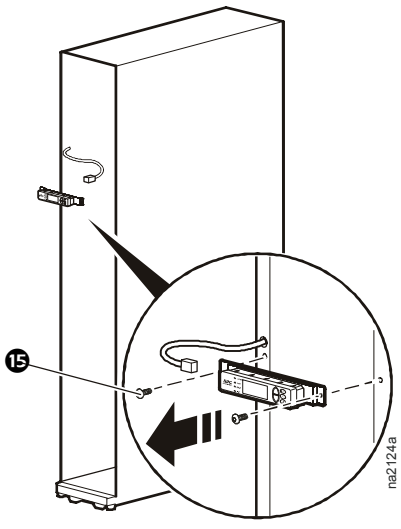


gen0731c

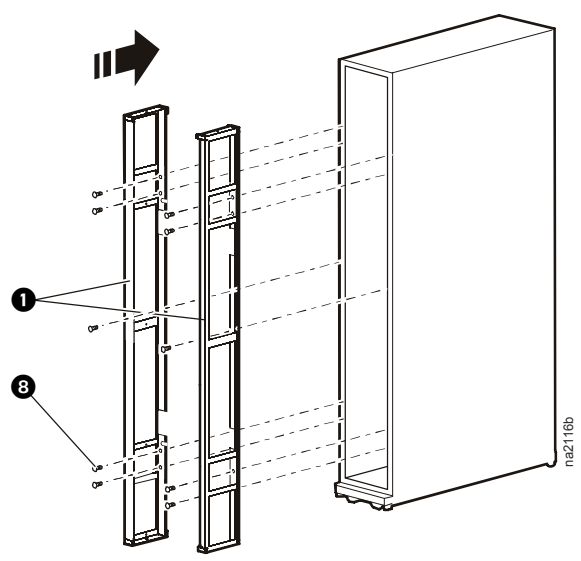
2



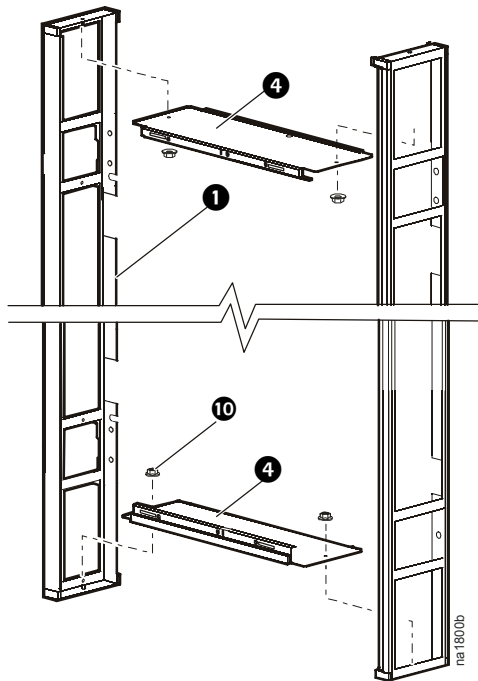
3



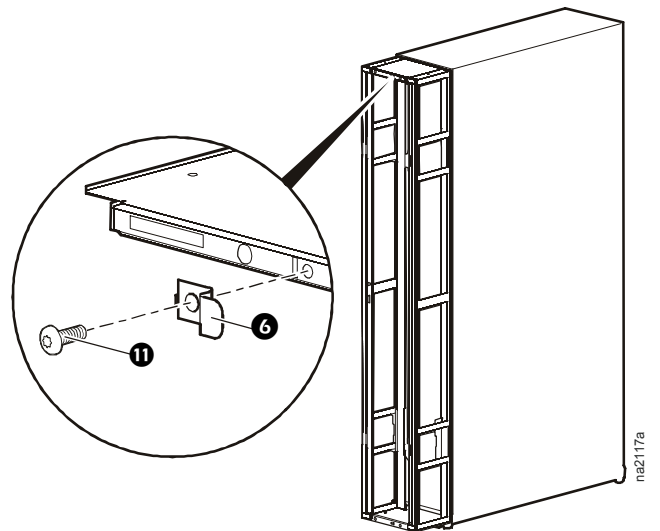
4



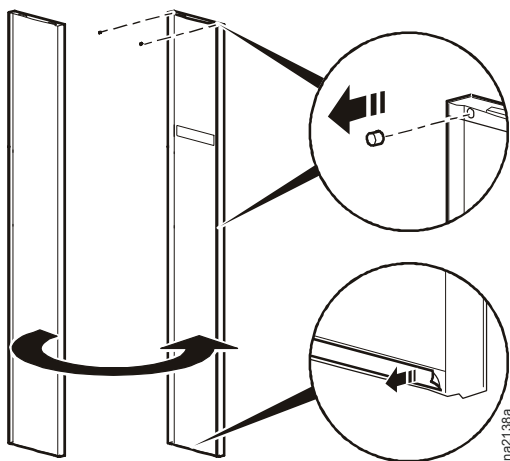
5



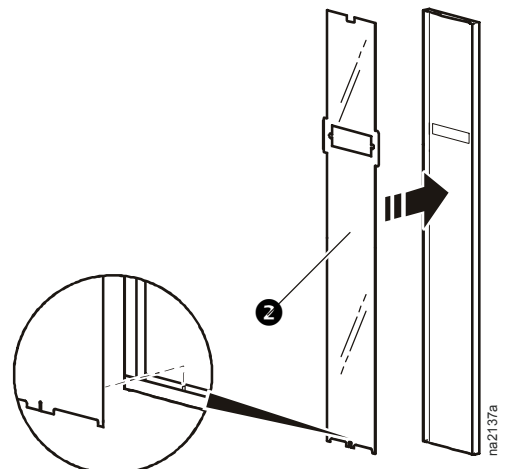
6



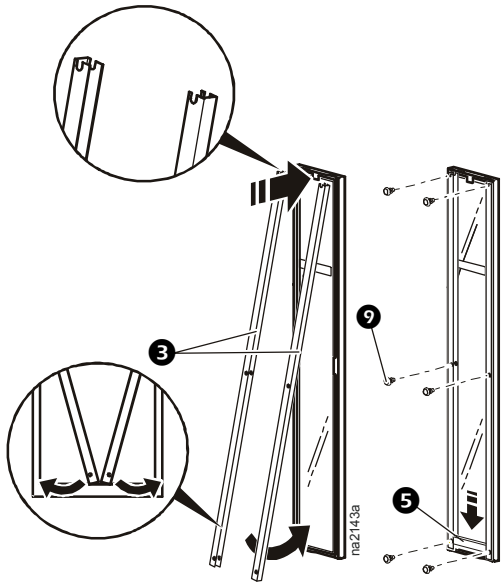
7



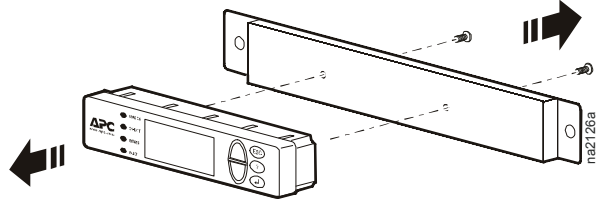
8



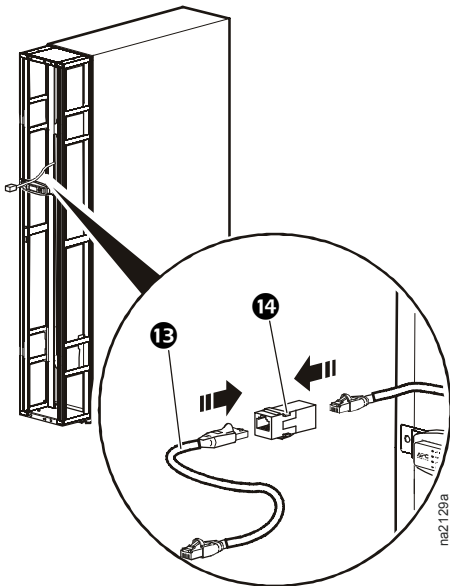
9



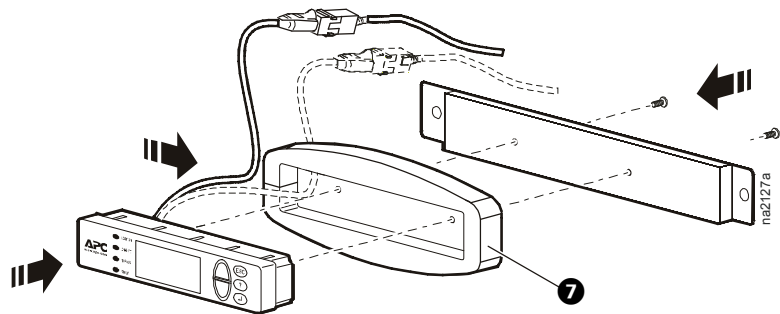
10



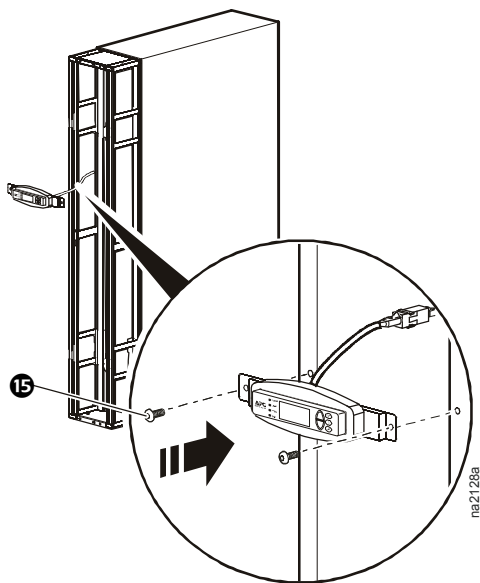
11



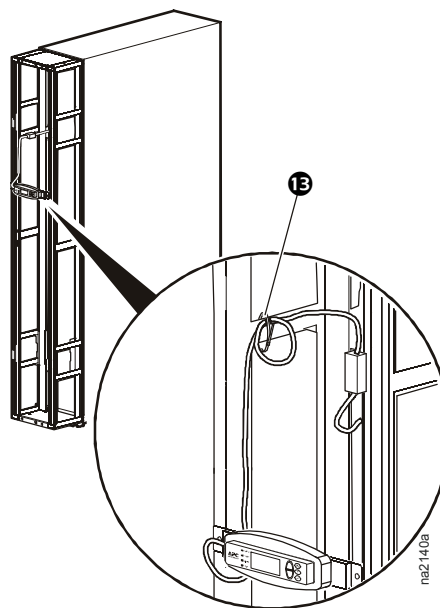
12



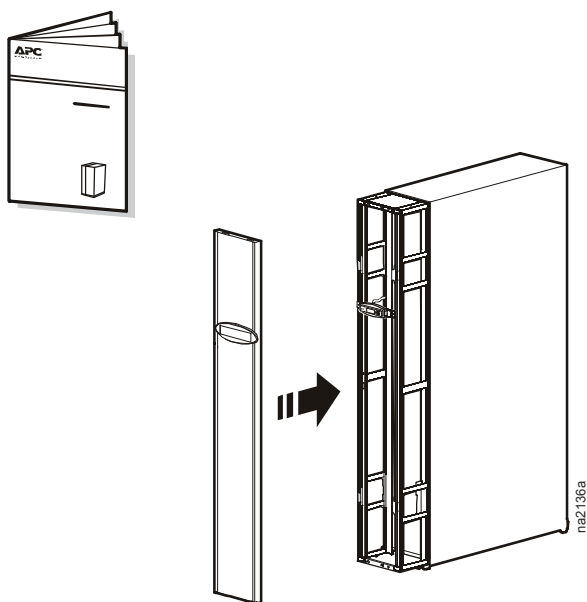
13



14



15



Informacje dotyczące gwarancji oraz pomocy technicznej znajdują się na stronie internetowej firmy APC: [www.apc.com](http://www.apc.com).

© 2011 APC by Schneider Electric. APC i logo APC stanowi własność Schneider Electric Industries S.A.S., American Power Conversion Corporation, lub ich spółek zależnych. Wszystkie inne znaki towarowe są własnością odpowiednich właścicieli prawnych.

**990-3944-025**  
**6/2011**