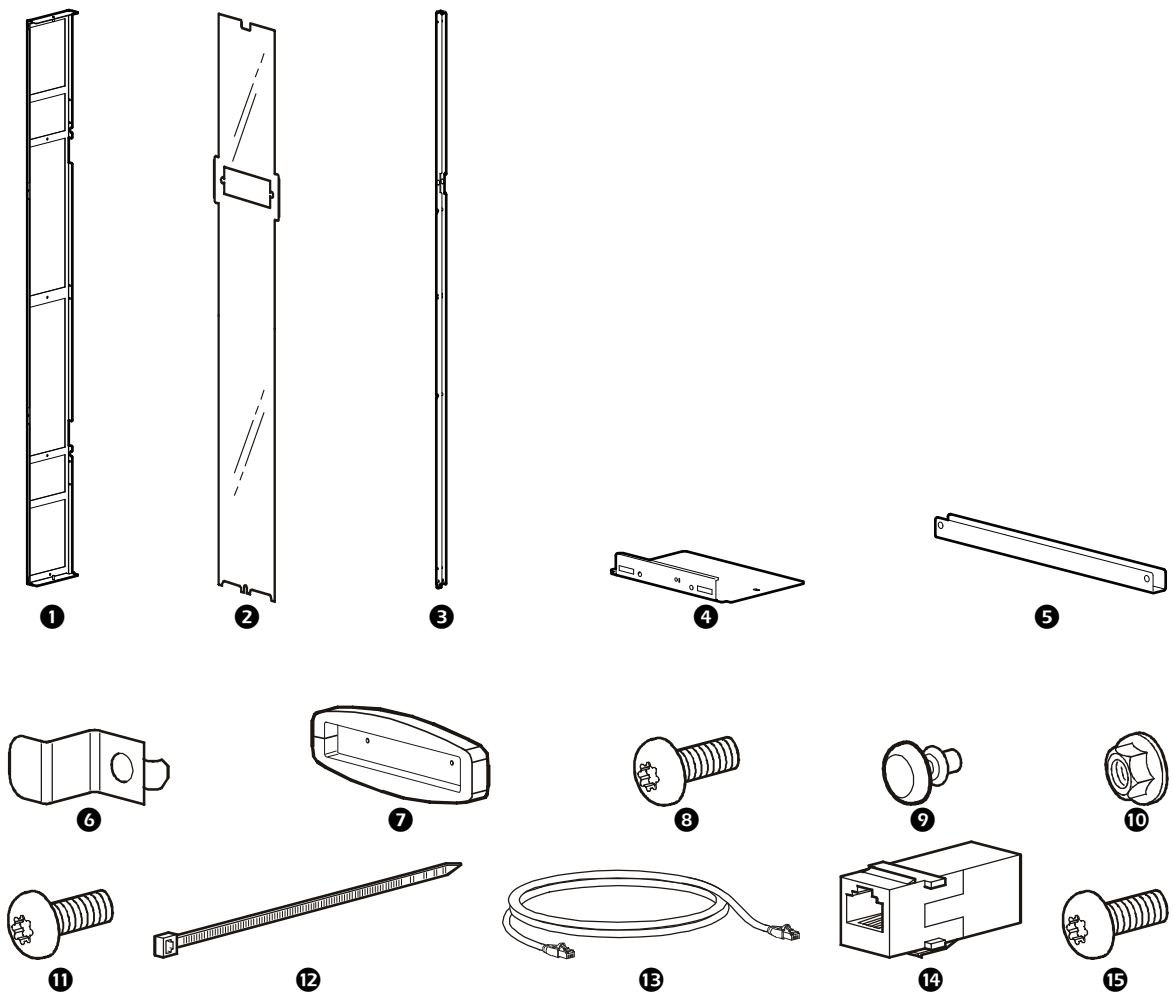
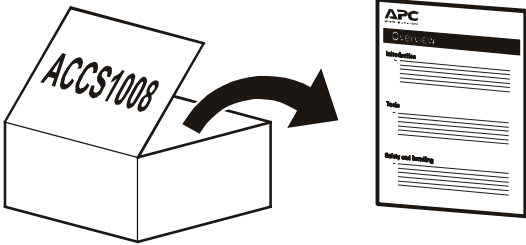


Ensemble avant du dispositif de confinement d'air pour rack pour InRow RA (ACCS1008)—Installation



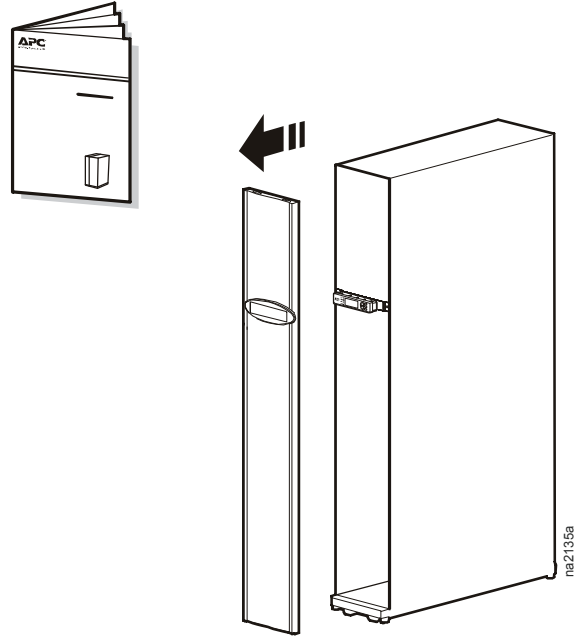
Élément	Désignation	Quantité	Élément	Désignation	Quantité
❶	Plénums latéraux	2	❹	Plénums supérieur et inférieur	2
❷	Intercalaire avant	1	❺	Intercalaire de blocage inférieur	1
❸	Intercalaires de blocage latéraux	2	❻	Butée de porte	1
❹	Plénums supérieur et inférieur	2	❼	Boîtier étanche de l'affichage	1
❺	Intercalaire de blocage inférieur	1	❽	Vis à tête cylindrique M5 × 12 mm	10
❻	Butée de porte	1	❾	Rivets encliquetables de 6 mm	6
❼	Boîtier étanche de l'affichage	1	❿	Écrous hexagonaux à embase M6	4
❽	Vis à tête cylindrique M5 × 12 mm	10	⓫	Vis à tête cylindrique M6 × 12 mm	4
			⓬	Attache de câbles	3
			⓭	Câble de raccordement à l'interface d'affichage	1
			⓮	Connecteur RJ-45	1
			⓯	Visserie de l'affichage (incluse)	2

1

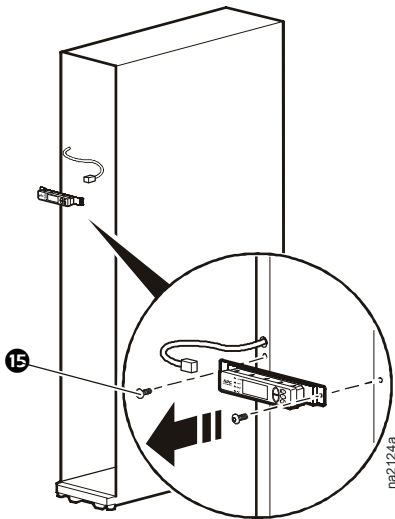


gen0731c

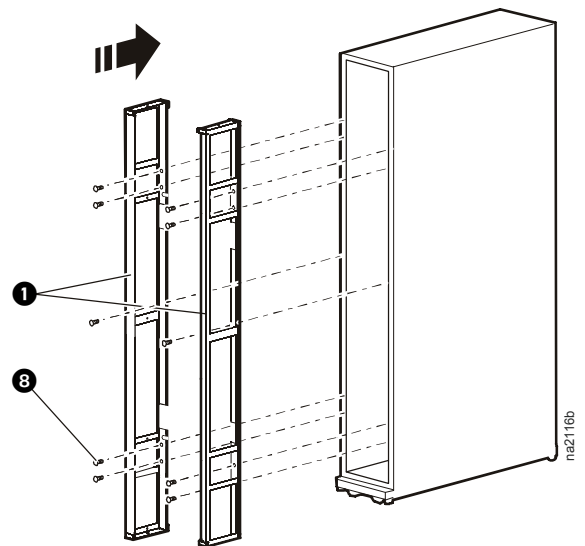
2



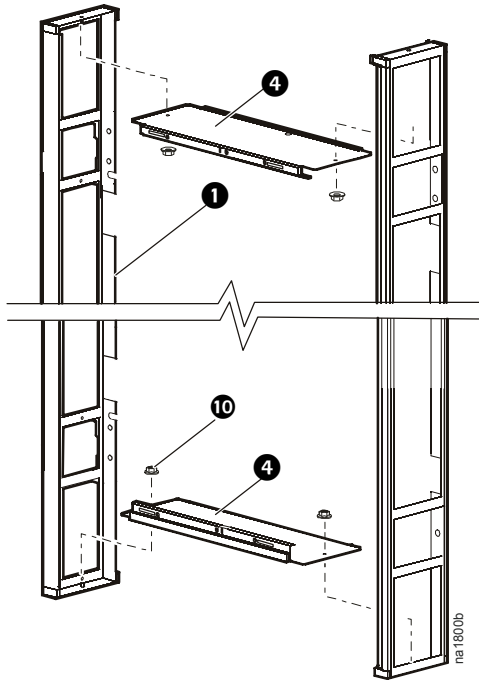
3



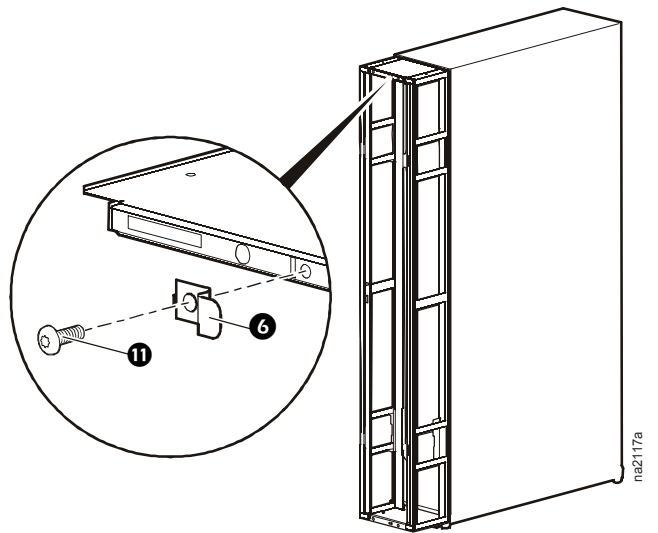
4



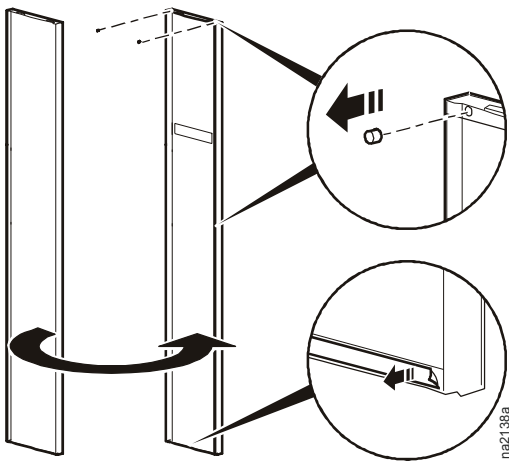
5



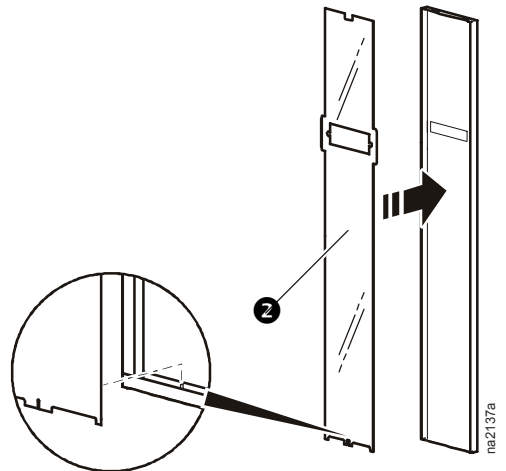
6



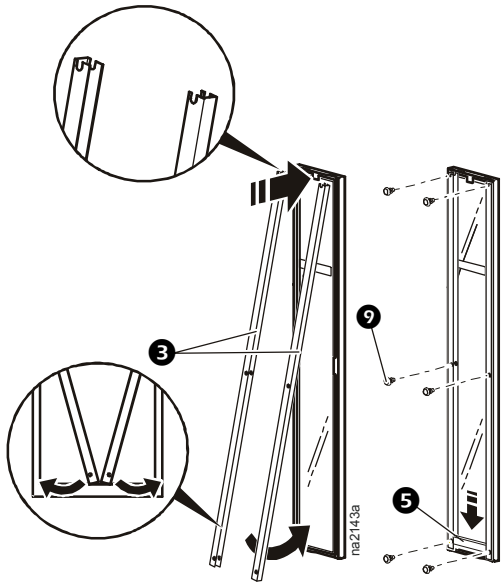
7



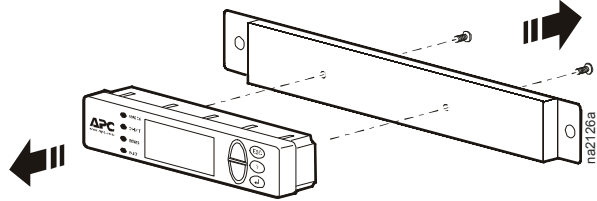
8



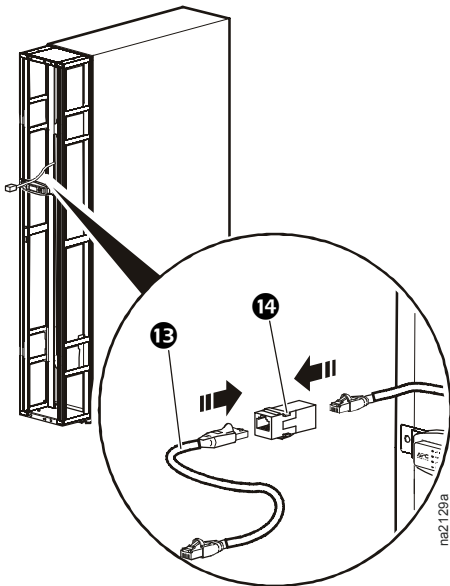
9



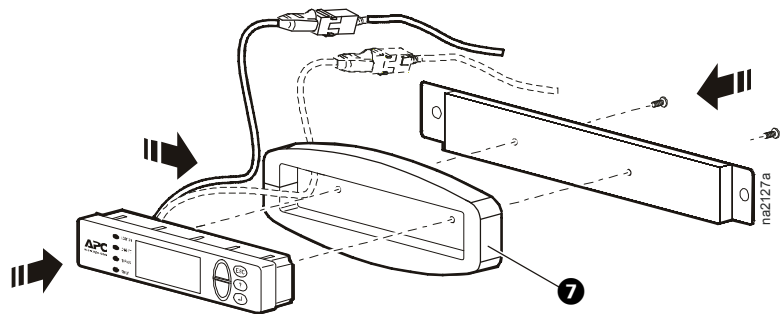
10



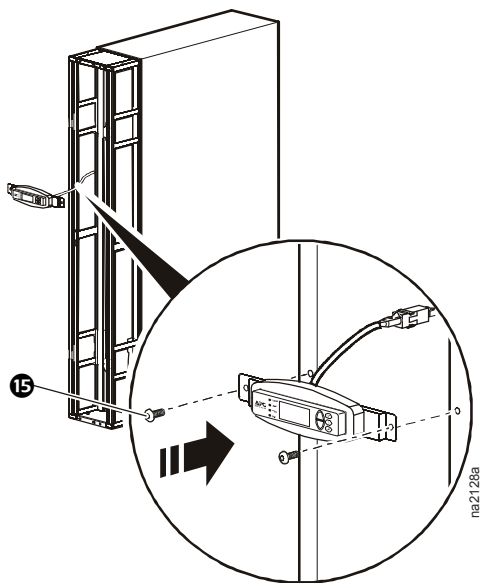
11



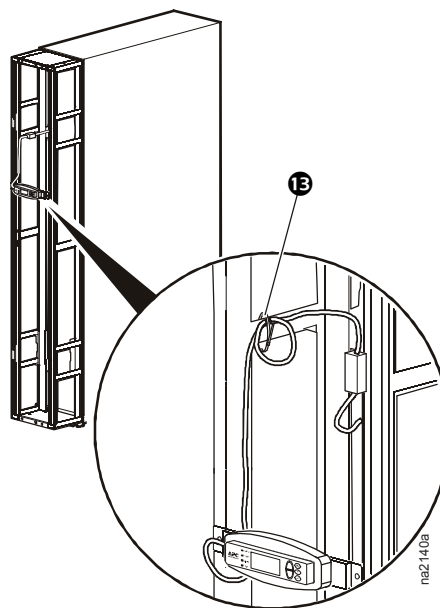
12



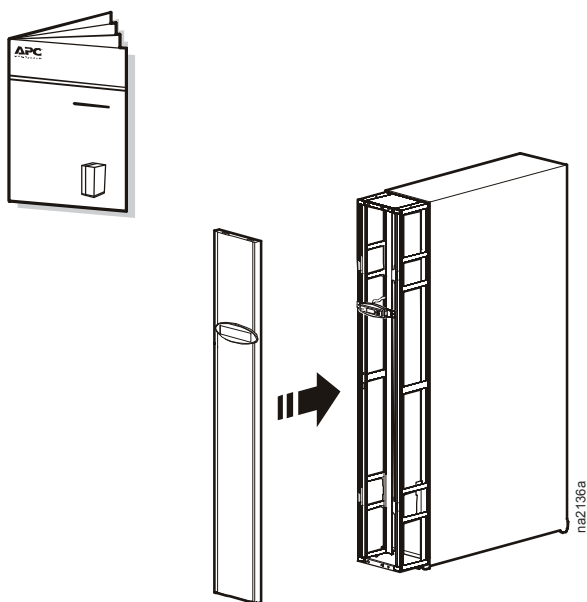
13



14



15



Pour obtenir des informations sur l'assistance et la garantie, les clients peuvent consulter le site Web d'APC à l'adresse **www.apc.com**.

© 2011 APC by Schneider Electric. APC et logo APC sont la propriété de Schneider Electric Industries S.A.S., American Power Conversion Corporation ou de leurs filiales. Toutes les autres marques commerciales sont la propriété de leurs détenteurs respectifs.

990-3944-012
6/2011