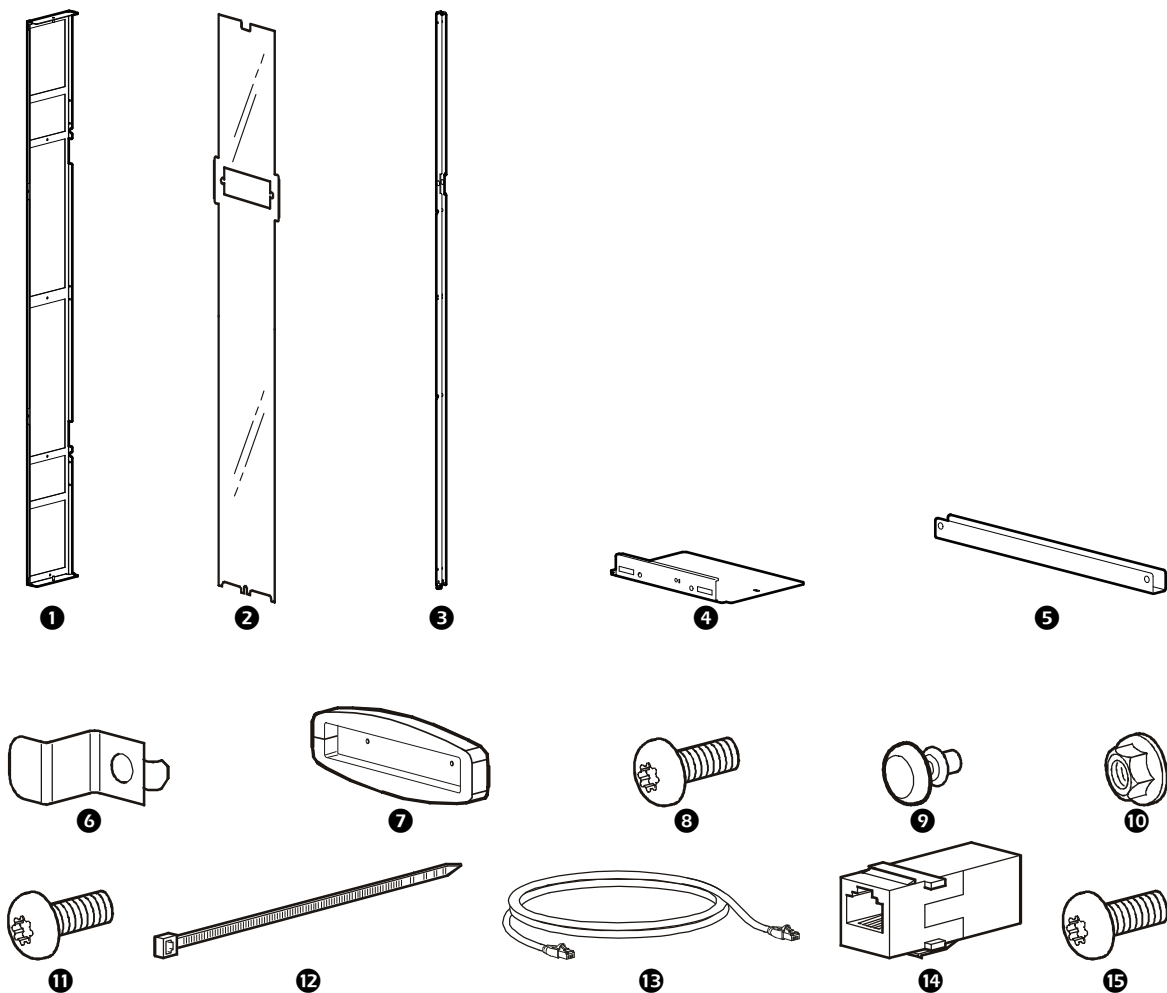
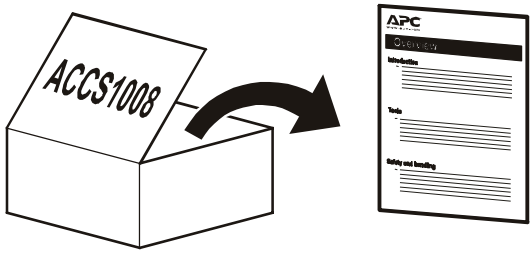


Unidad frontal de contención de aire de rack para InRow RA (ACCS1008)—Instalación



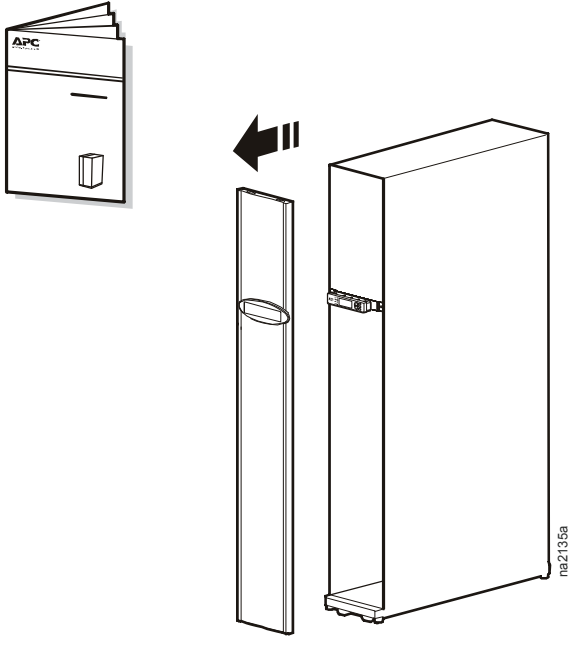
Elemento	Descripción	Cantidad	Elemento	Descripción	Cantidad
1	Laterales de la cámara	2	9	Remaches a presión de 6 mm	6
2	Pieza insertable frontal	1	10	Tuercas hexagonales M6 con brida	4
3	Piezas insertables de retención laterales	2	11	Tornillos M6 × 12 mm de cabeza cilíndrica	4
4	Partes superior/inferior de la cámara	2	12	Brida	3
5	Pieza insertable de retención inferior	1	13	Cable de interfaz de pantalla	1
6	Cierre de la cámara	1	14	Conector RJ-45	1
7	Bloqueador de aire de la pantalla	1	15	Tornillería de montaje de la pantalla (incluido con la unidad)	2
8	Tornillos M5 × 12 mm de cabeza cilíndrica	10			

1

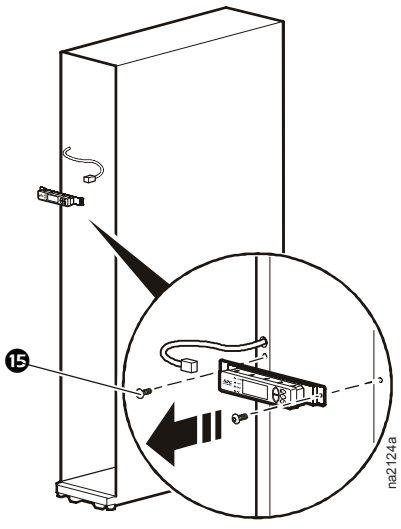


gen0731c

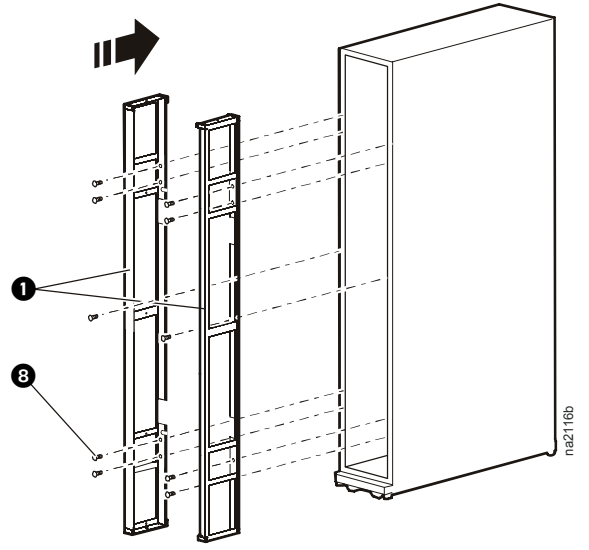
2



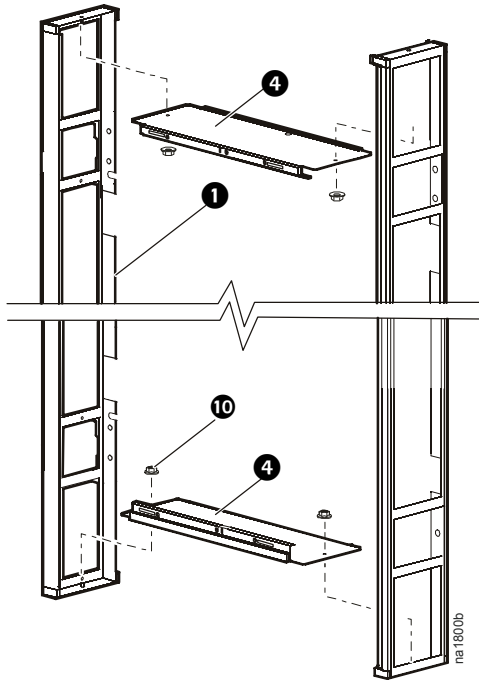
3



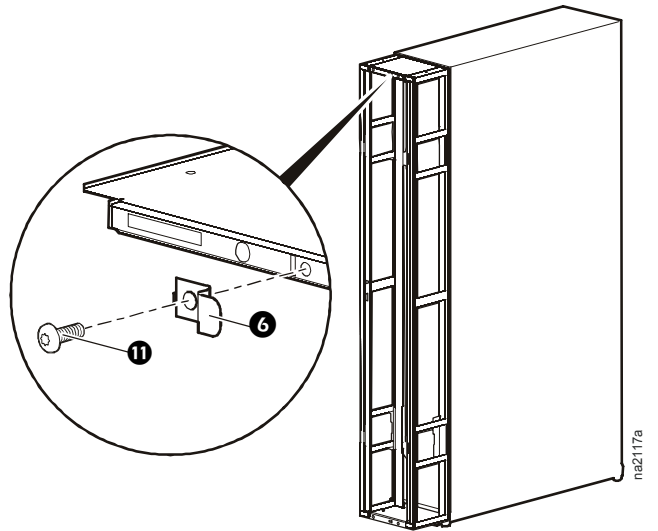
4



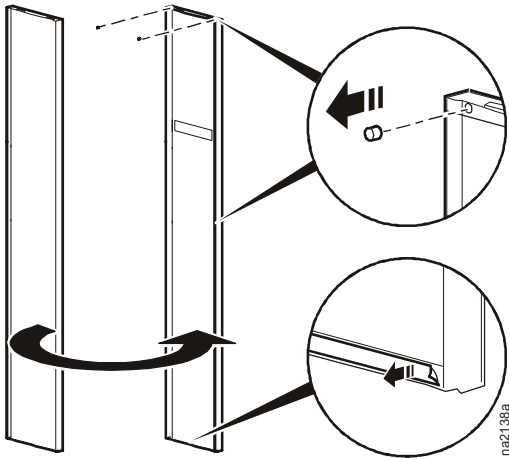
5



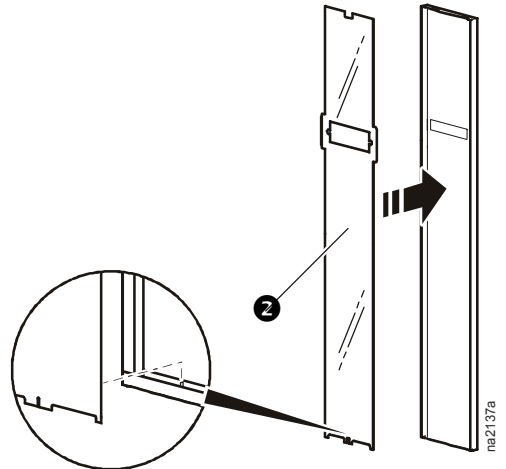
6



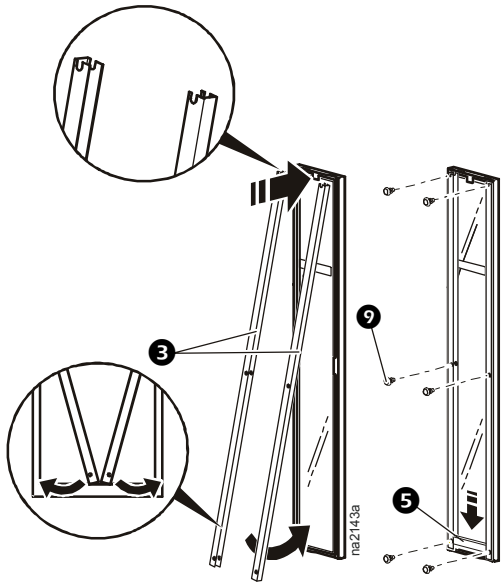
7



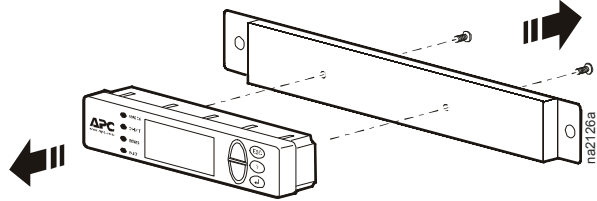
8



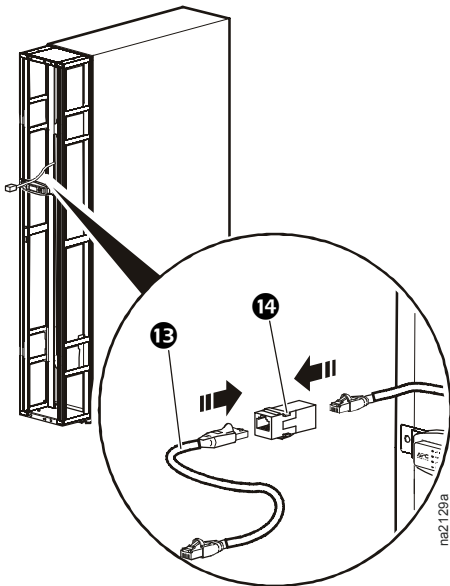
9



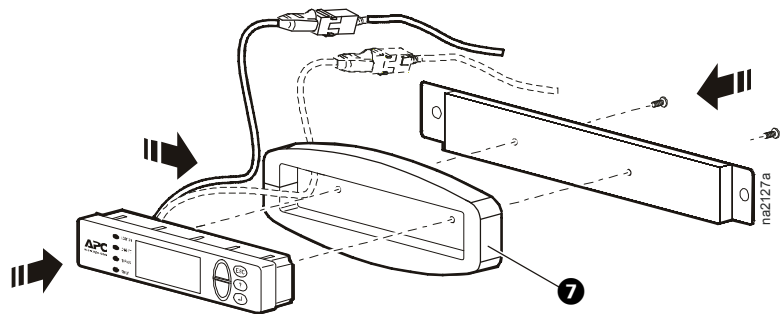
10



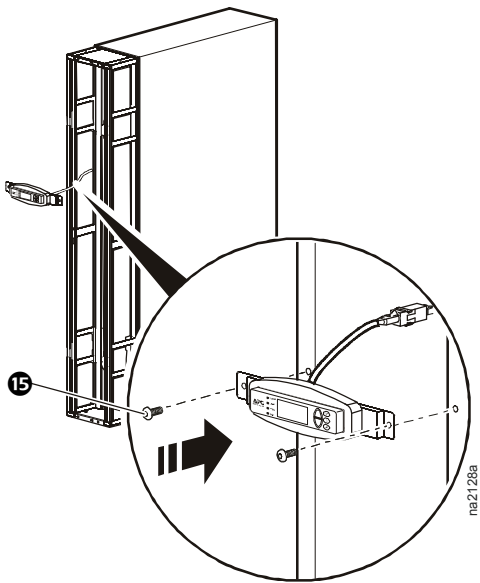
11



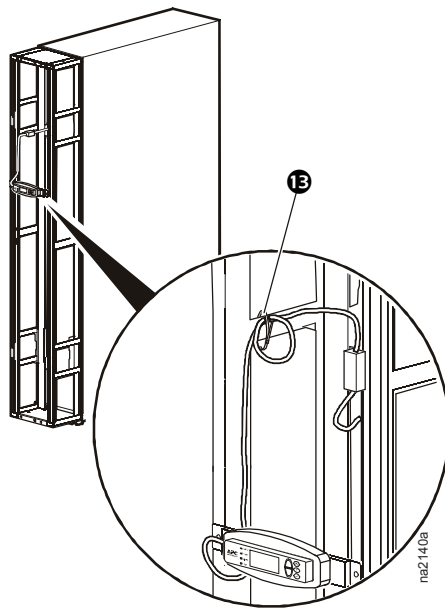
12



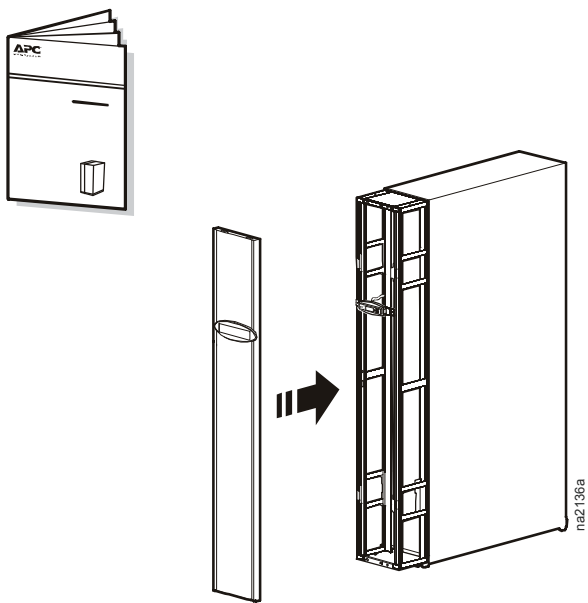
13



14



15



La información sobre asistencia al cliente y garantía está disponible en el sitio Web de APC,
www.apc.com.

© 2011 APC by Schneider Electric. APC y el logotipo de APC son propiedad de Schneider Electric Industries S.A.S., American Power Conversion Corporation o sus empresas asociadas. Todas las demás marcas comerciales son propiedad de sus respectivos propietarios.

990-3944-009
6/2011