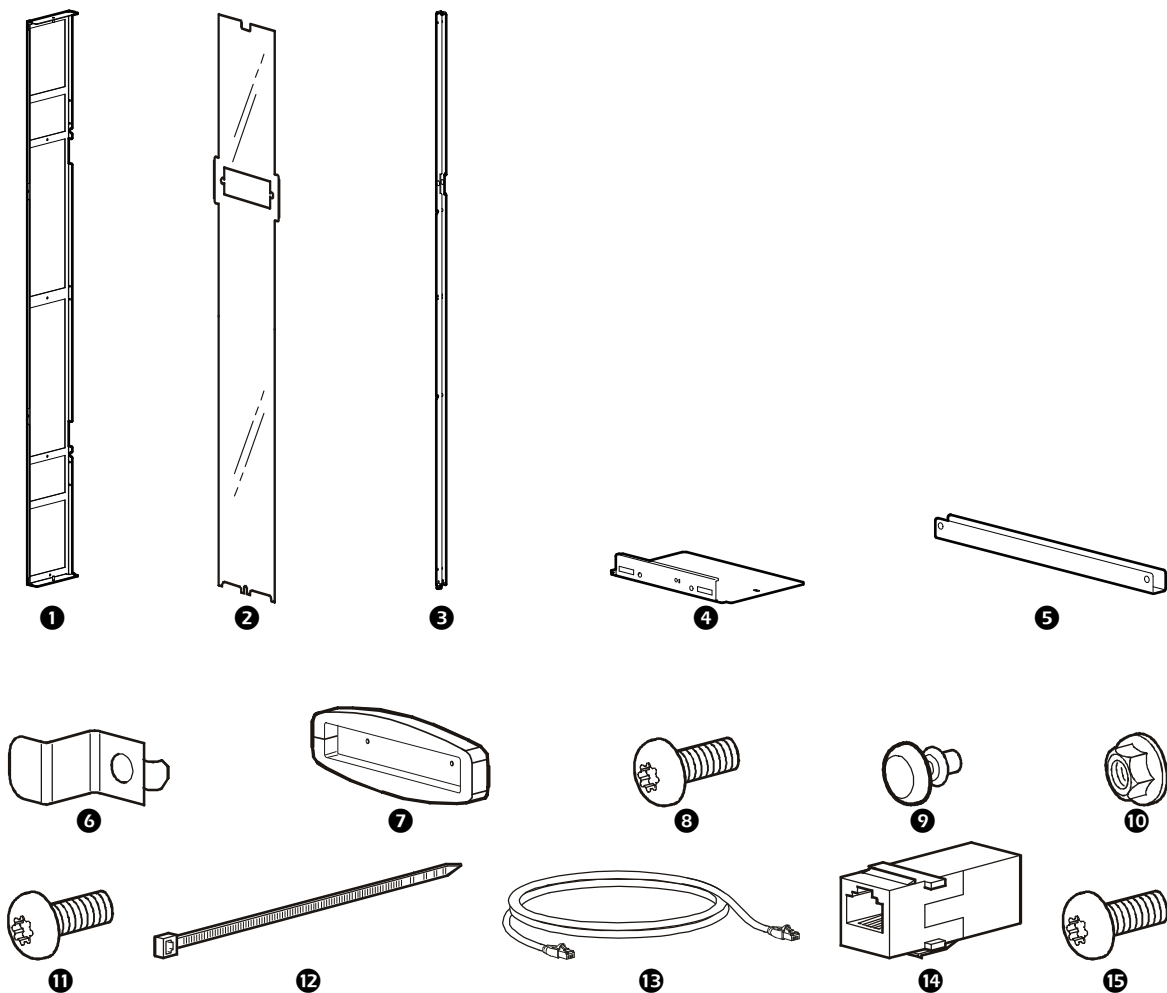
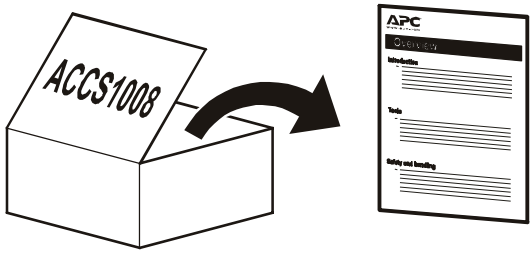


Frontbaugruppe des Rack Air Containments für InRow RA (ACCS1008) – Installation



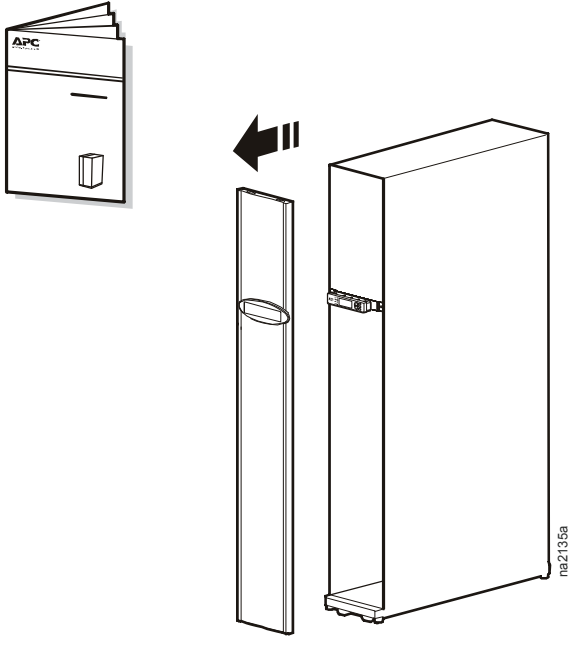
Element	Bezeichnung	Anzahl	Element	Bezeichnung	Anzahl
1	Seitliche Verteilerschächte	2	9	6-mm-Schnappnieten	6
2	Vorderer Einsatz	1	10	Sechskantmuttern M6 mit Flansanschluss	4
3	Seitliche Halterungseinsätze	2	11	Zylinderkopfschrauben M6 × 12 mm	4
4	Oberer/unterer Verteilerschacht	2	12	Kabelbinder	3
5	Unterer Halterungseinsatz	1	13	Kabel für Display mit Bedienfeld	1
6	Türfalle Verteilerschacht	1	14	RJ-45-Anschluss	1
7	Display-Luftblende	1	15	Befestigungselemente für Display (mitgeliefert)	2
8	Zylinderkopfschrauben M5 × 12 mm	10			

1

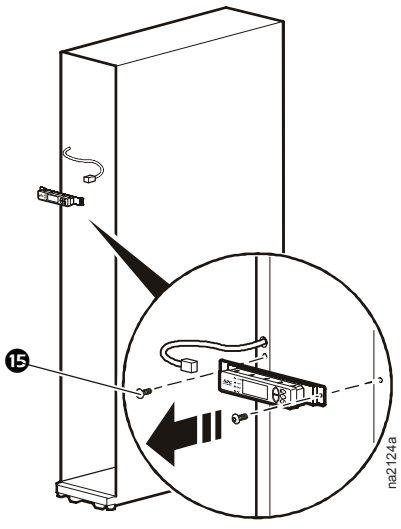


gen0731c

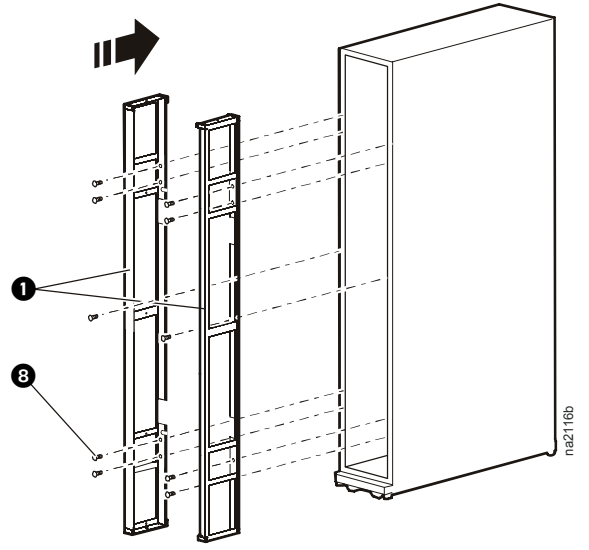
2



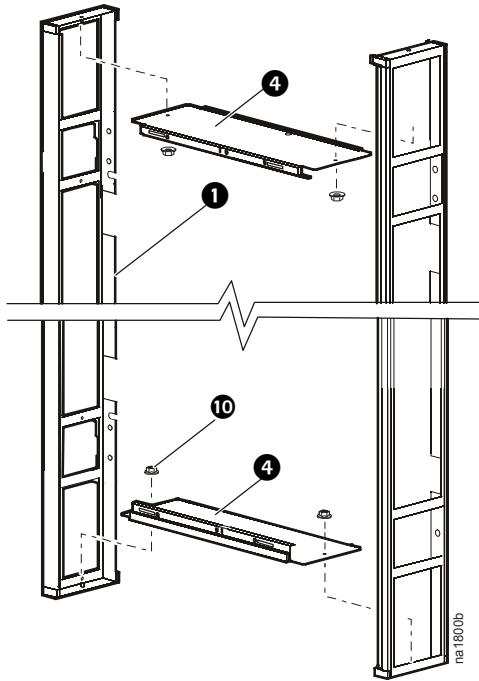
3



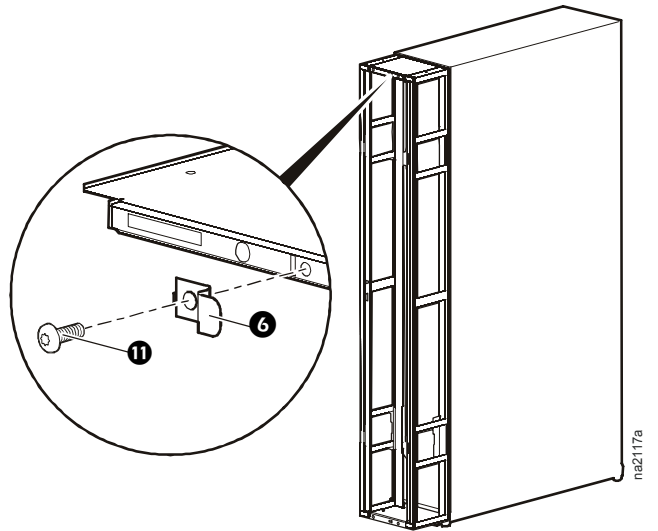
4



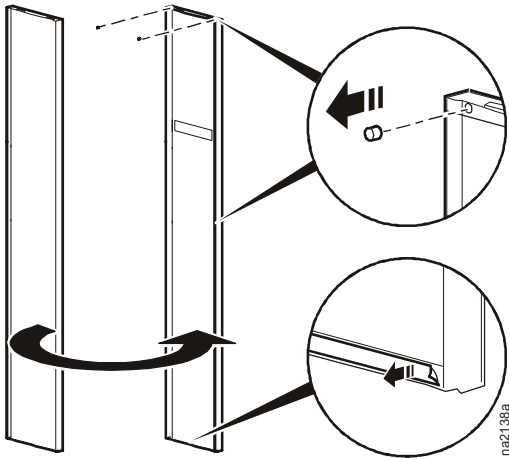
5



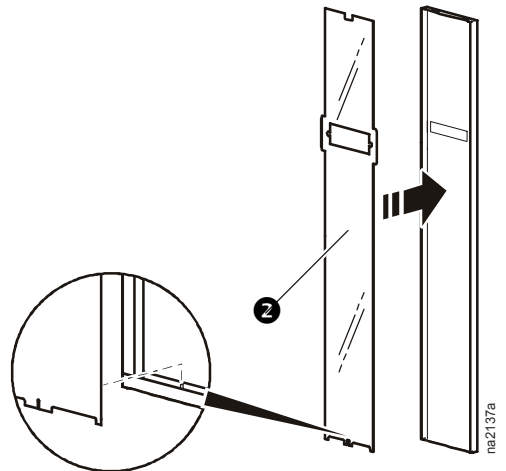
6



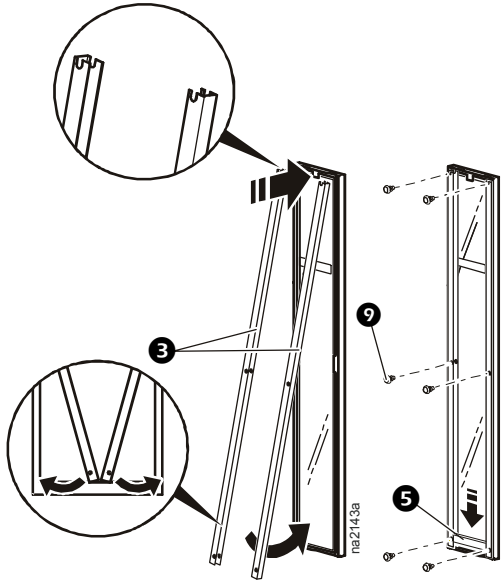
7



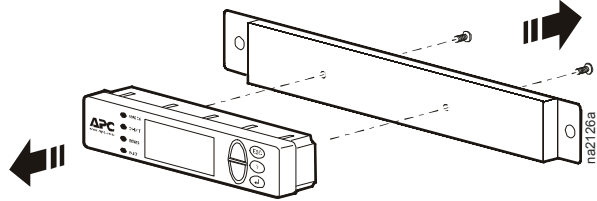
8



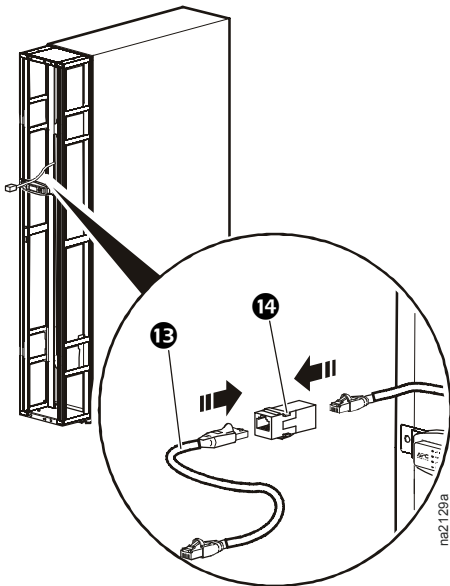
9



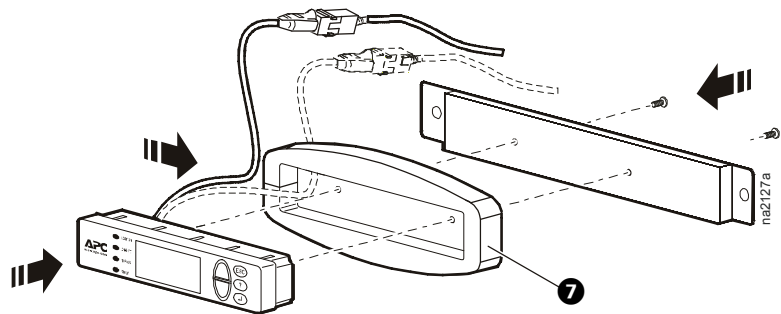
10



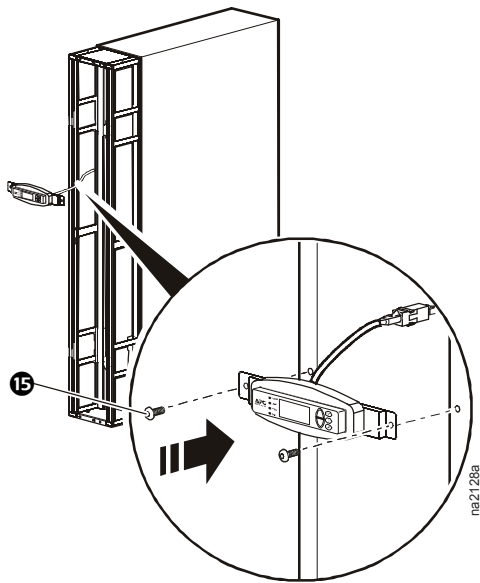
11



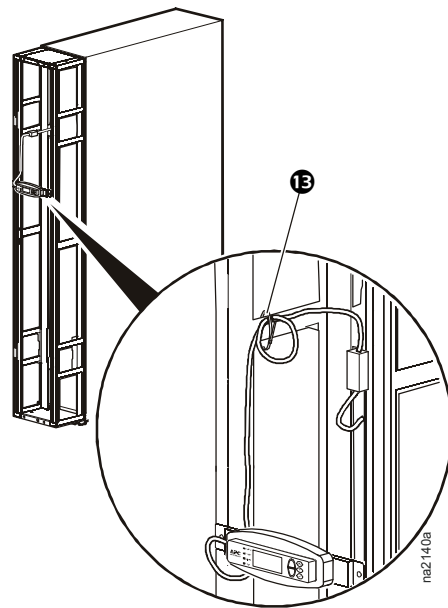
12



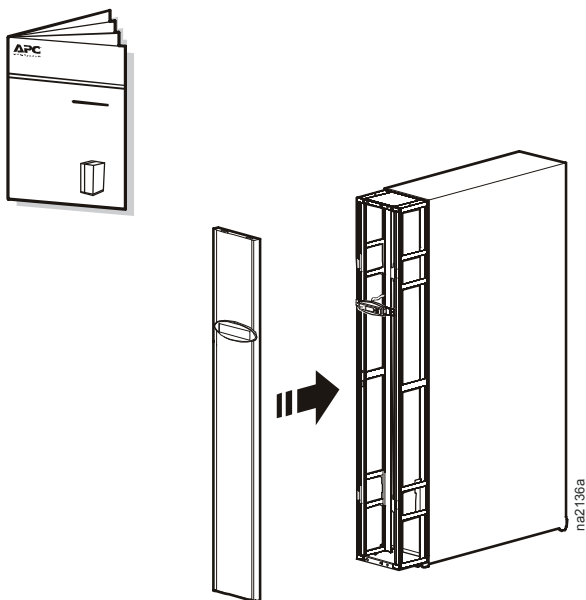
13



14



15



Bei Fragen an den Kundendienst oder zur Abwicklung möglicher Garantiefälle informieren Sie sich bitte auf der Website von APC unter **www.apc.com**.

© 2011 APC by Schneider Electric. APC und das APC-Logo sind Eigentum der Schneider Electric Industries S.A.S., der American Power Conversion Corporation oder angegliederter Unternehmen. Alle anderen Marken sind Eigentum ihrer jeweiligen Inhaber.

990-3944-005
6/2011