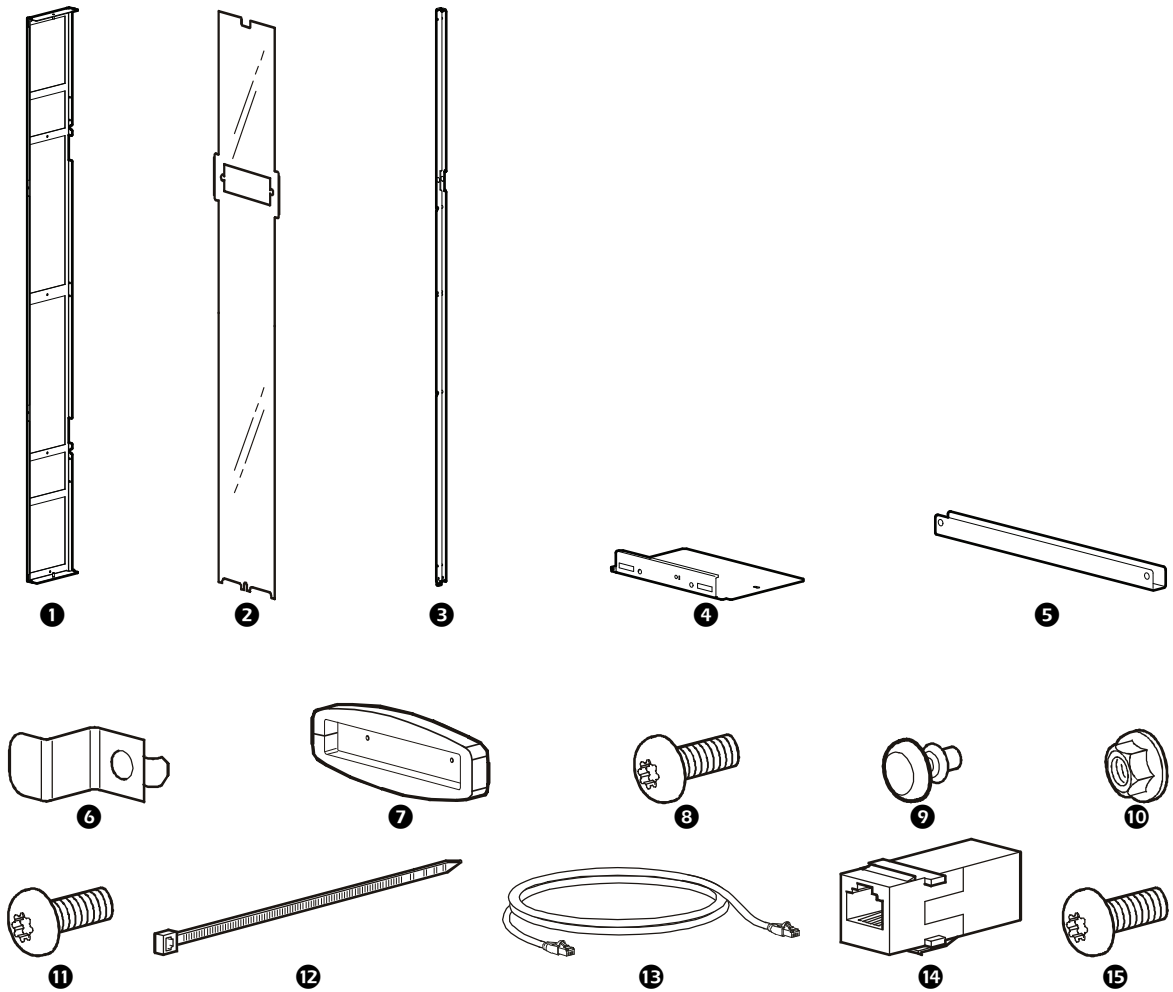
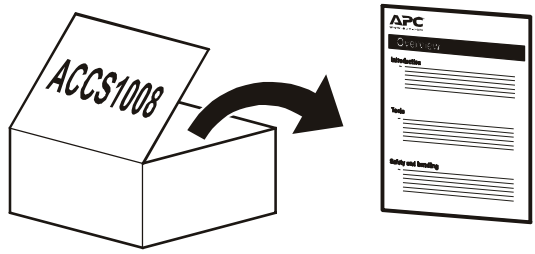


## 用于 InRow RA (ACCS1008) 之机柜气流密闭系统前部组件聚沅



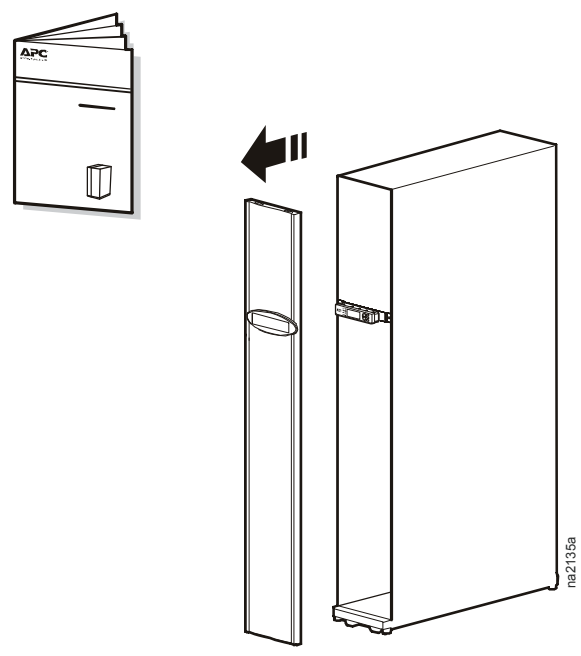
项目	说明	数量	项目	说明	数量
①	侧面通风	2	⑨	6-mm 圆头铆钉	6
②	前部嵌件	1	⑩	M6 凸缘六角螺帽	4
③	侧面保持器嵌件	2	⑪	M6 × 12-mm 平头螺钉	4
④	顶部 / 底部通风	2	⑫	电线系绳	3
⑤	底部保持器嵌件	1	⑬	显示器接口电缆	1
⑥	门扣通风	1	⑭	RJ-45 连接器	1
⑦	显示器通风块	1	⑮	显示器安装器件 ( 随装置提供 )	2
⑧	M5 × 12-mm 平头螺钉	10			

1

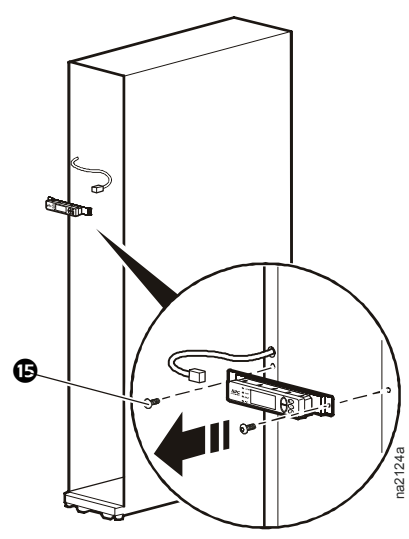


gen0731c

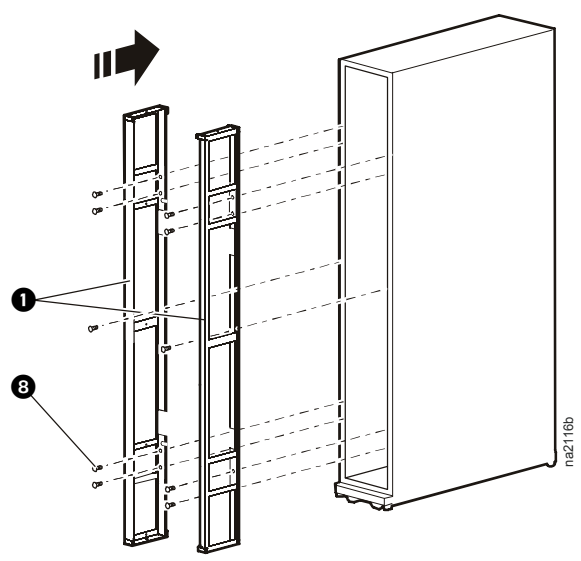
2



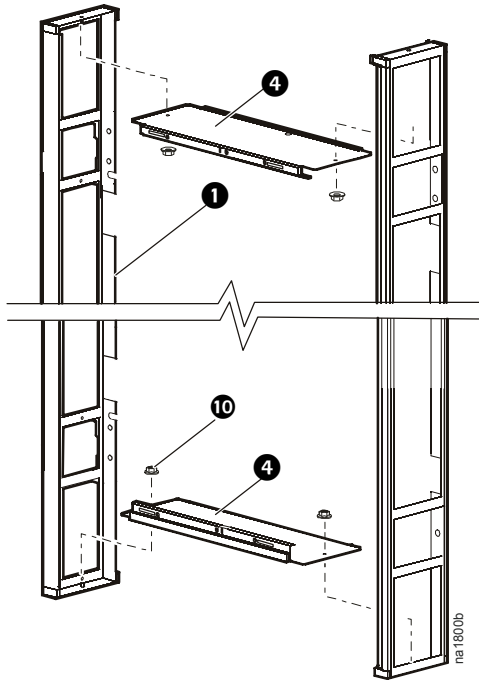
3



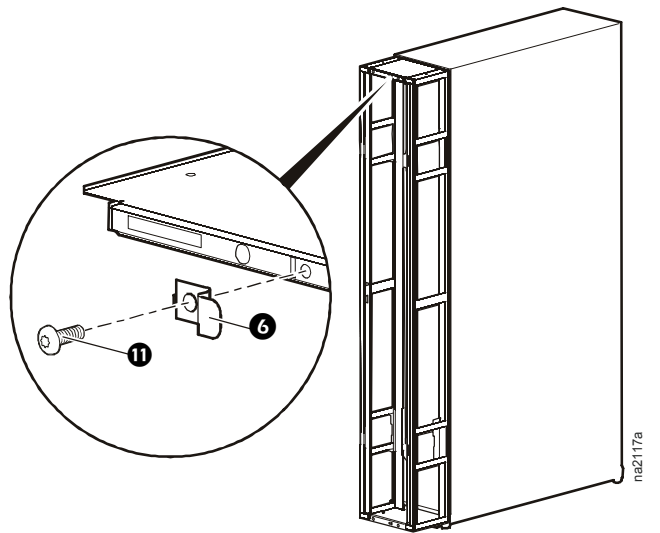
4



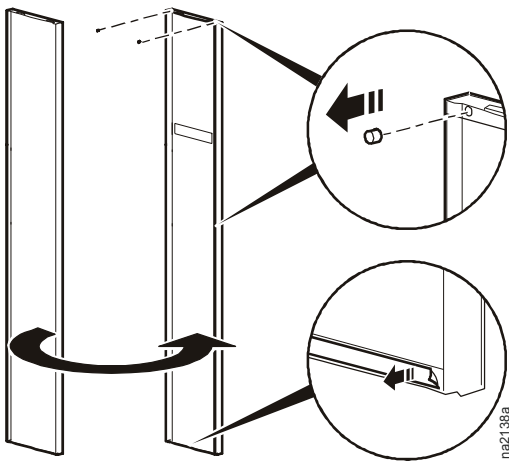
5



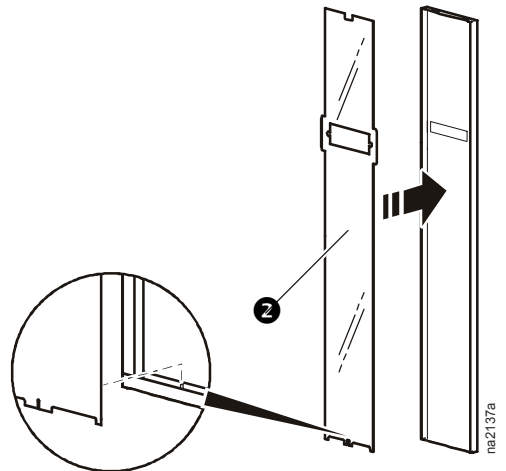
6



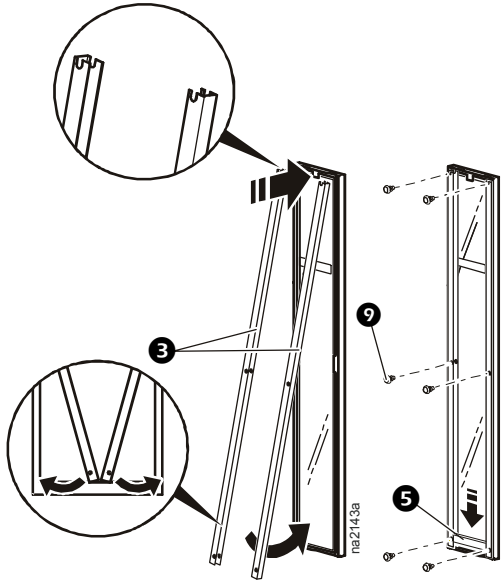
7



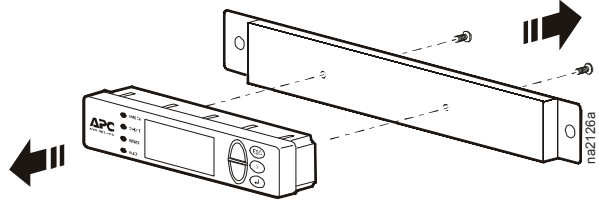
8



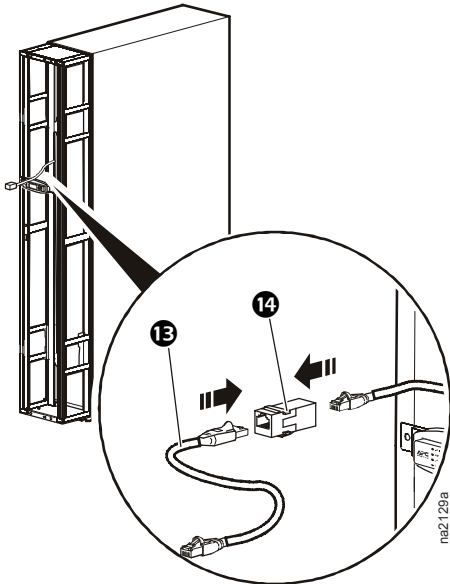
9



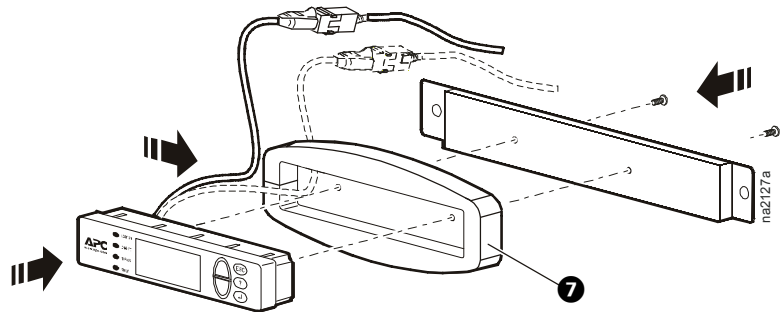
10



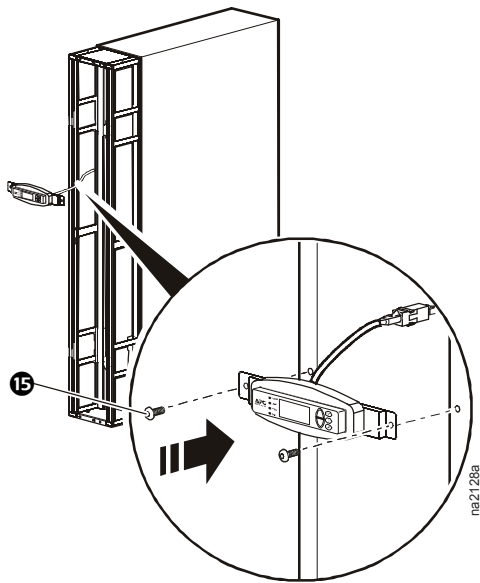
11



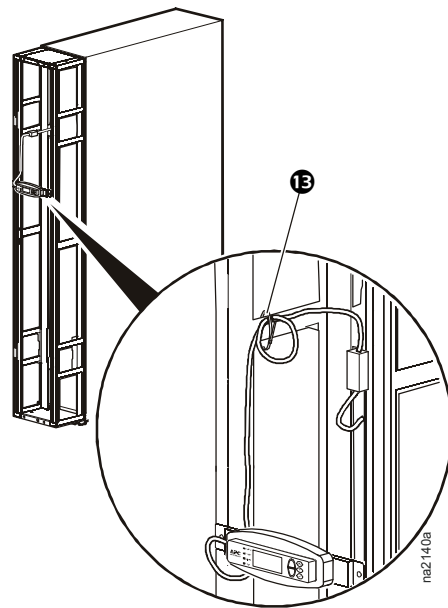
12



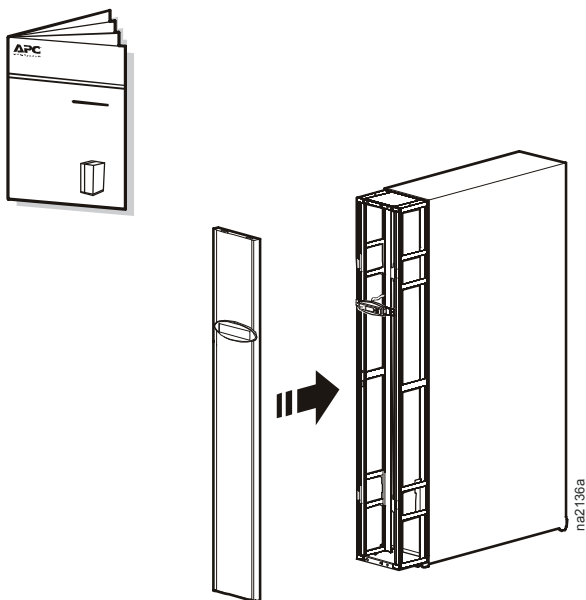
13



14



15



如需客户支持和担保信息，请访问 APC 网站：[www.apc.com](http://www.apc.com)。

© 2011 APC by Schneider Electric. APC 和 APC 标志归 Schneider Electric Industries S.A.S. American Power Conversion Corporation（美国电力转换公司）或其附属公司所有。所有其它商标均属其各自拥有者所有。

990-3944-037  
6/2011