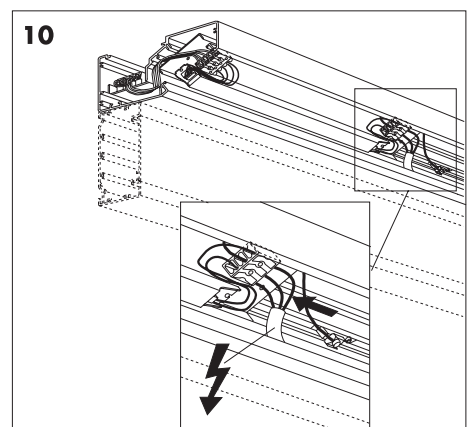
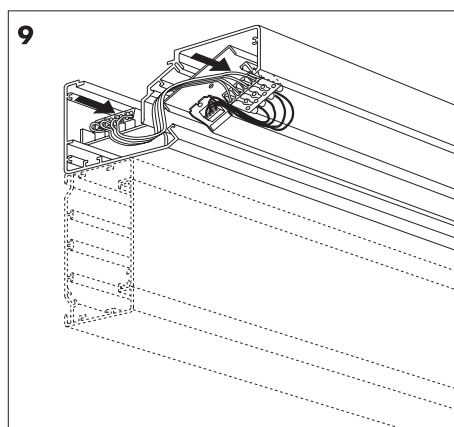
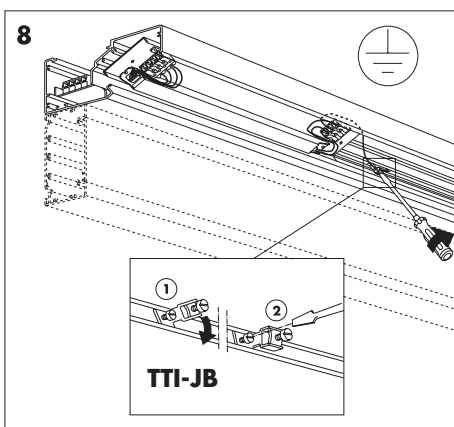
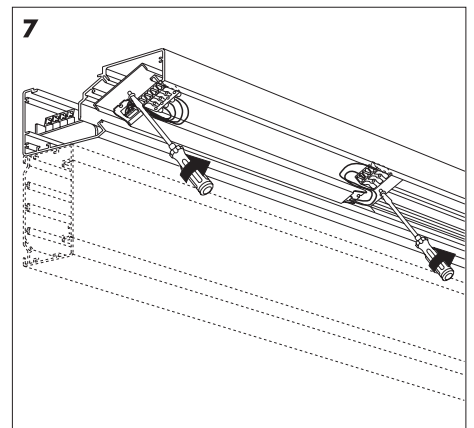
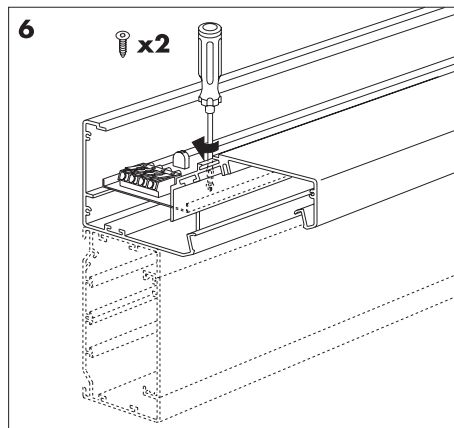
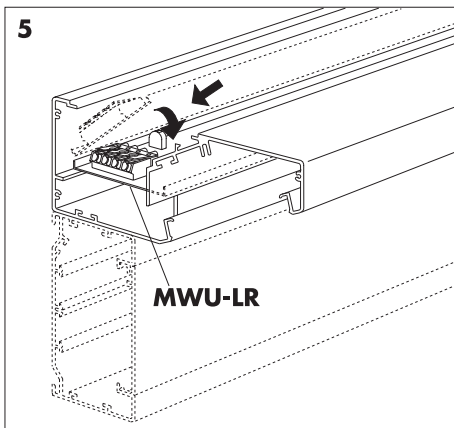
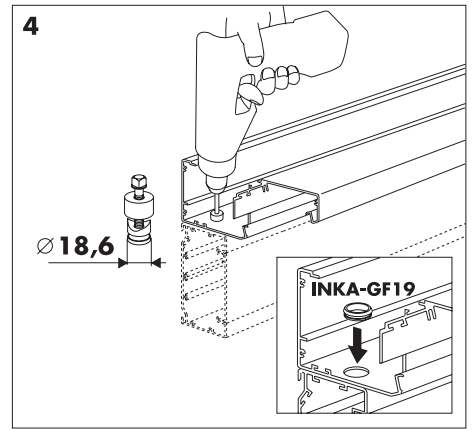
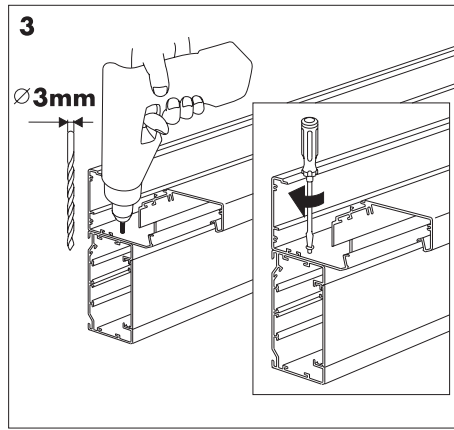
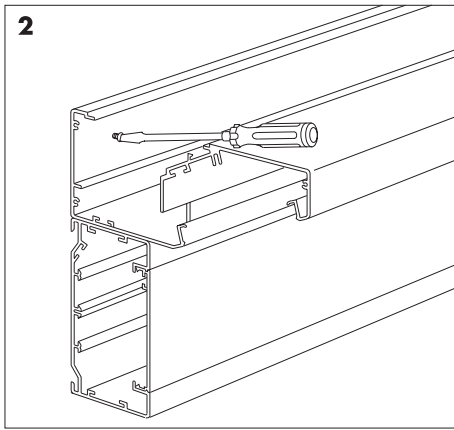
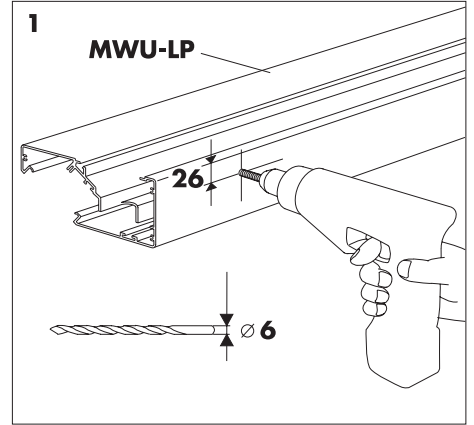
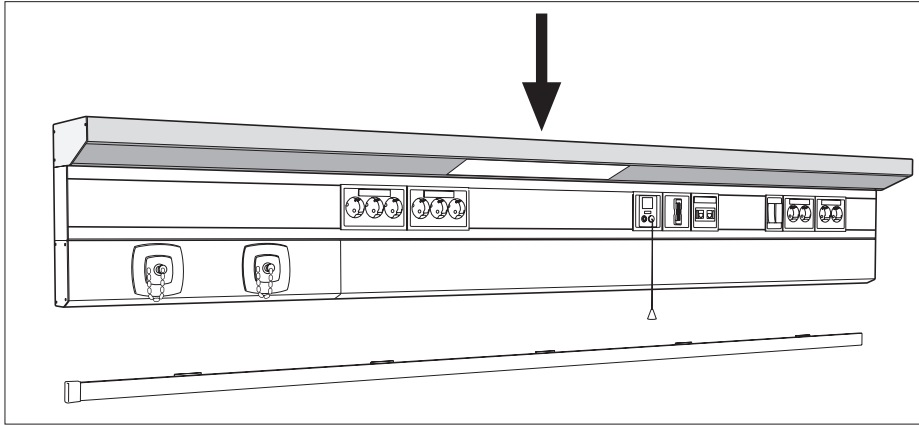
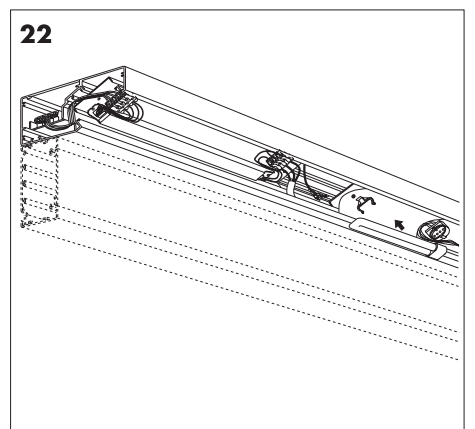
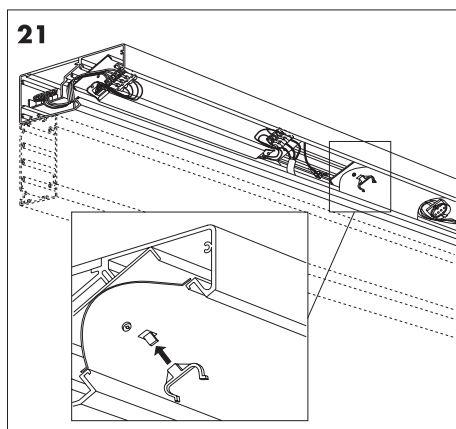
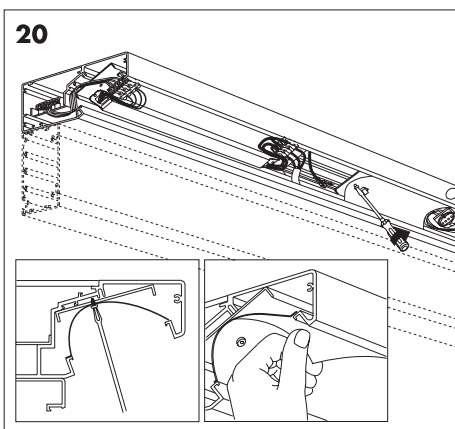
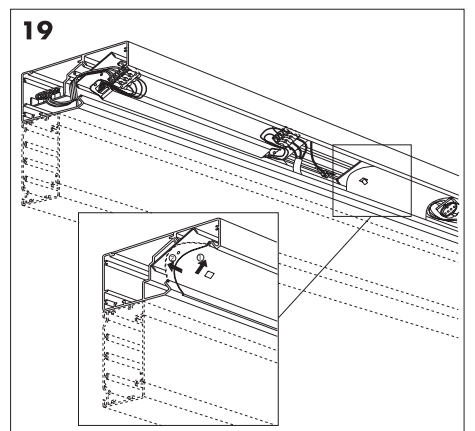
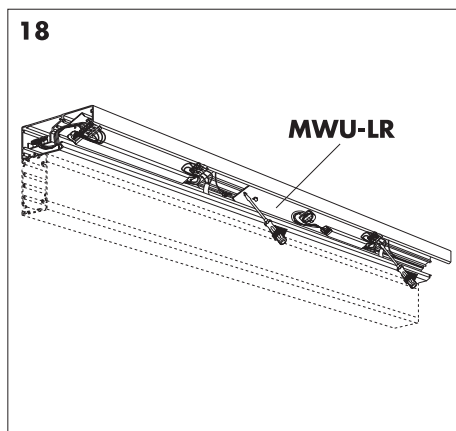
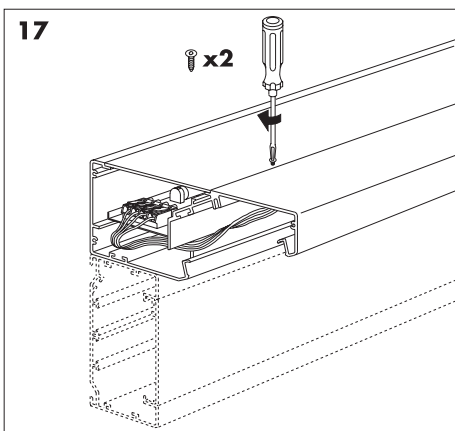
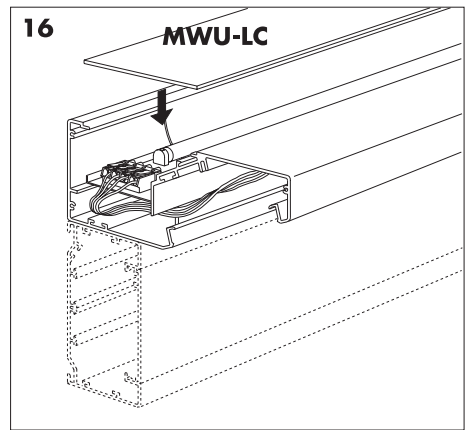
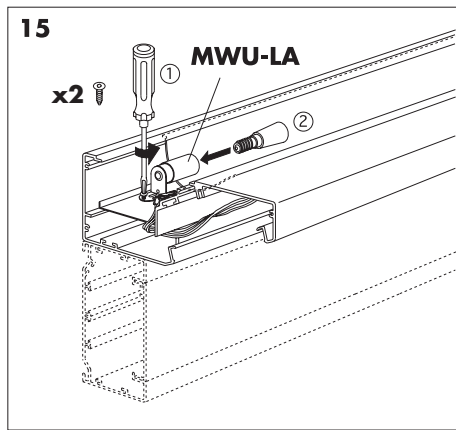
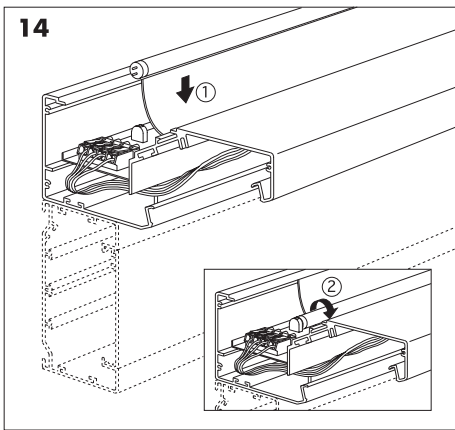
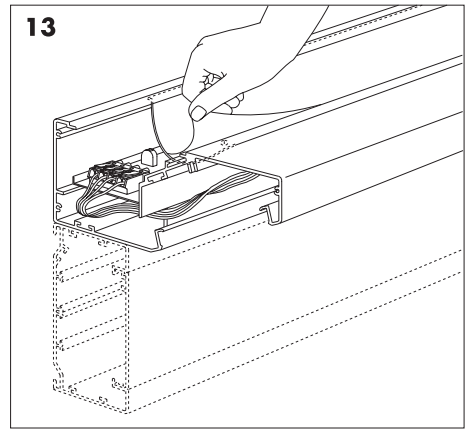
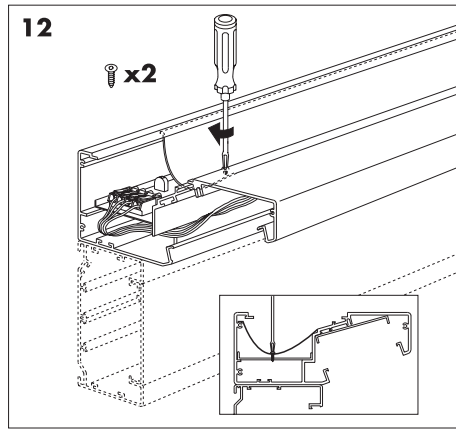
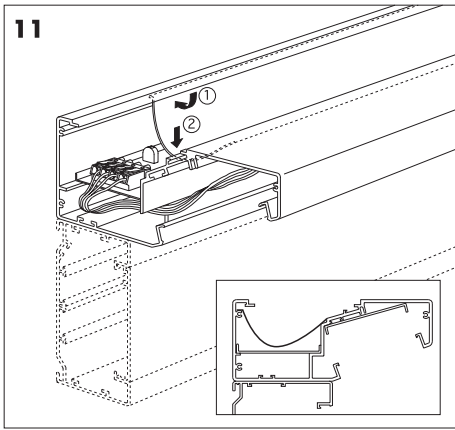
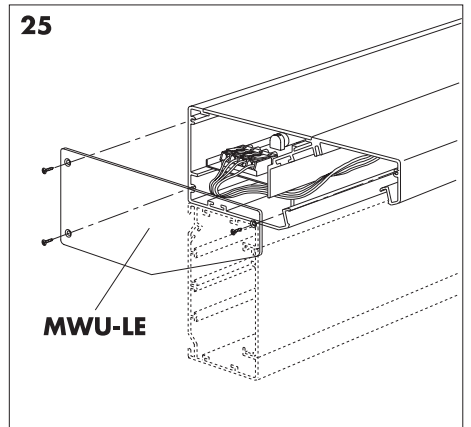
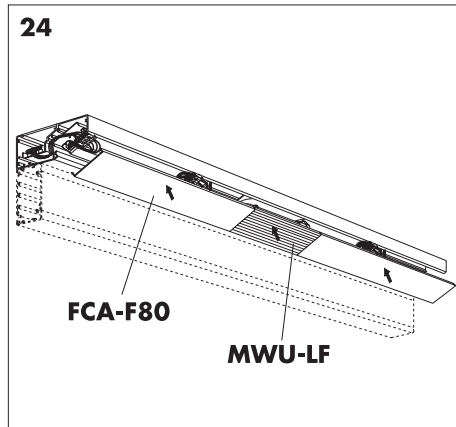
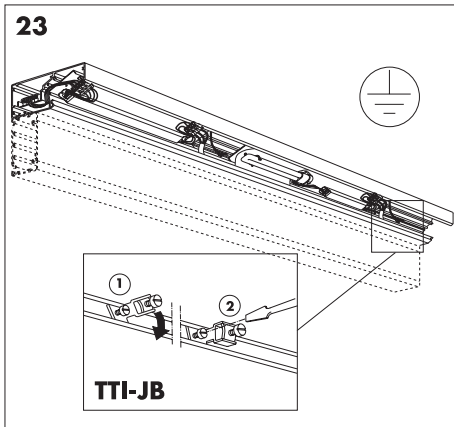


# MWU-LP, -LR, -LC, -LE, -LF, -LA

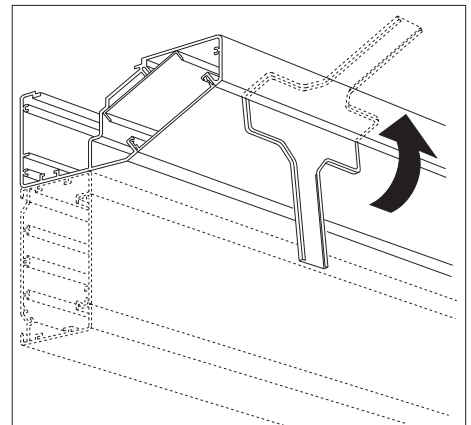
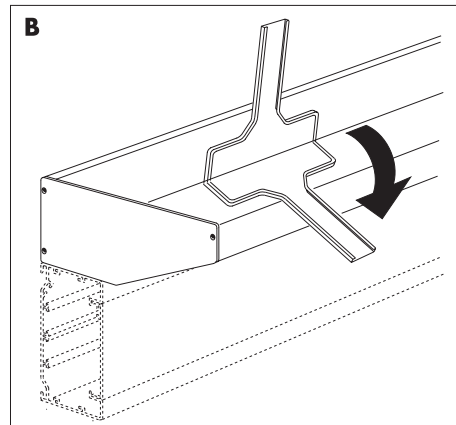
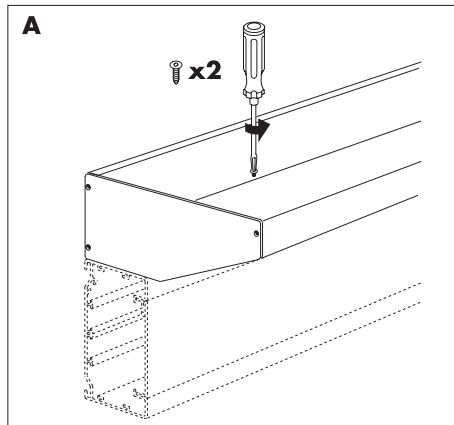






## DISMOUNTING DEMONTAGE ASENNUS

### Демонтаж



**THORSMAN**

MI 2072/9810