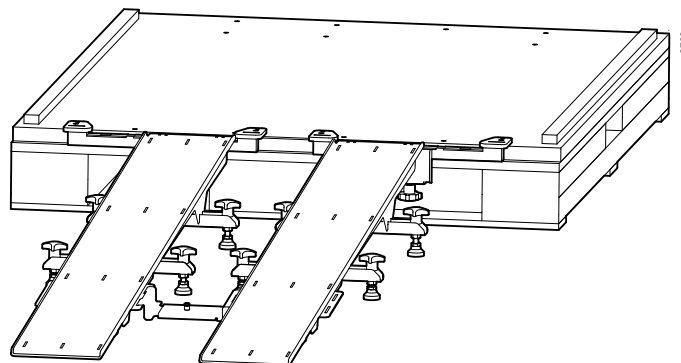


Instalação da Rampa AR9000RAMP



Instalação da rampa

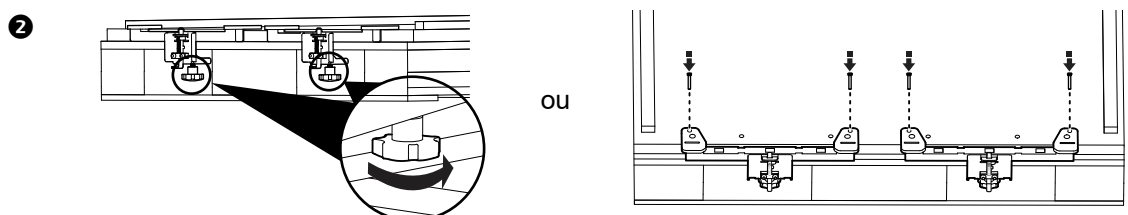
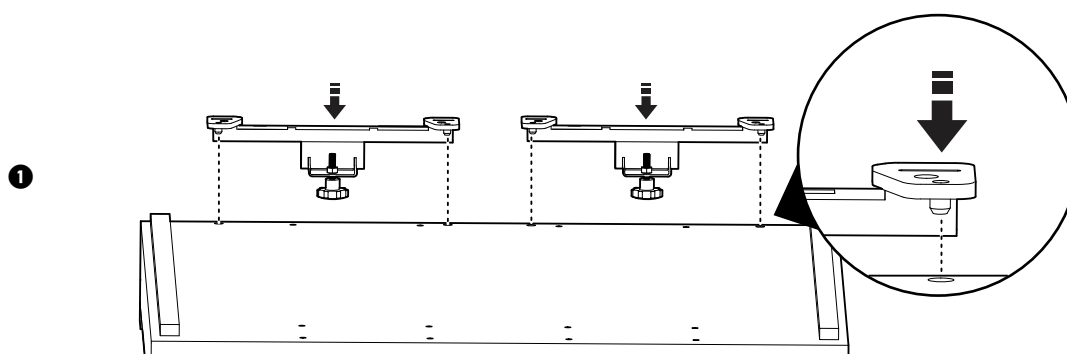
⚠ AVISO

RISCO DE TOMBAMENTO

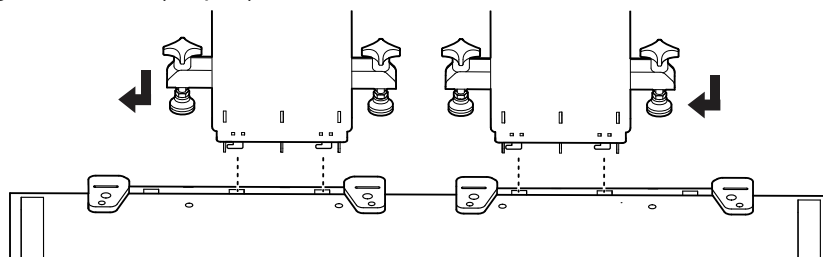
Em testes de laboratório, a rampa resistiu a 1000 utilizações. Antes de cada utilização, inspecione a rampa em busca de danos que possam impedir a carga de deslizar suavemente (por exemplo, pés niveladores quebrados, fixações tortas ou empenamento da superfície da rampa). Se a rampa estiver danificada, substitua-a. Não utilize uma rampa danificada

O não cumprimento destas instruções pode resultar em morte, ferimentos graves ou em danos ao equipamento.

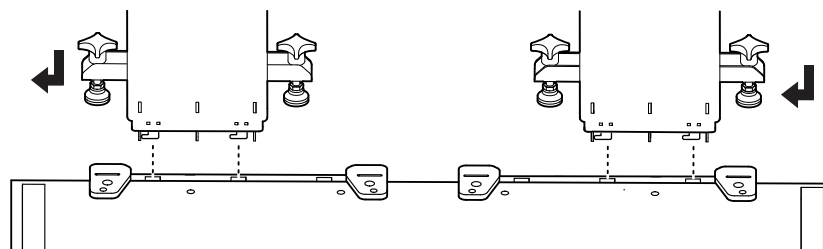
OBSERVAÇÃO: Consulte as instruções de desembalagem incluídas com o equipamento antes de instalar a rampa.



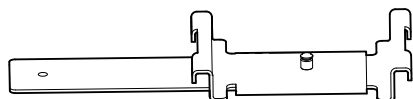
3 largura 600 mm (24 pol.)



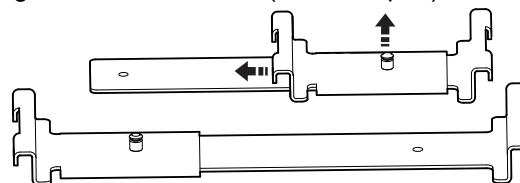
largura 750 ou 800 mm (30 ou 31 pol.)



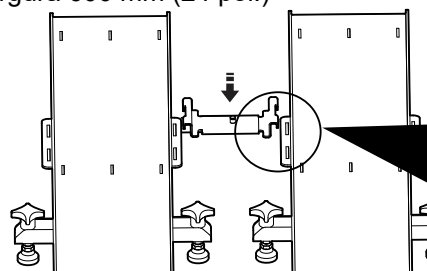
4 largura 600 mm (24 pol.)



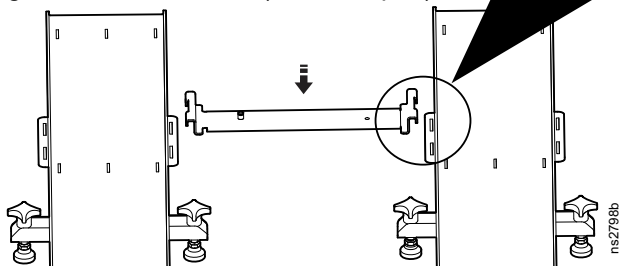
largura 750 ou 800 mm (30 ou 31 pol.)

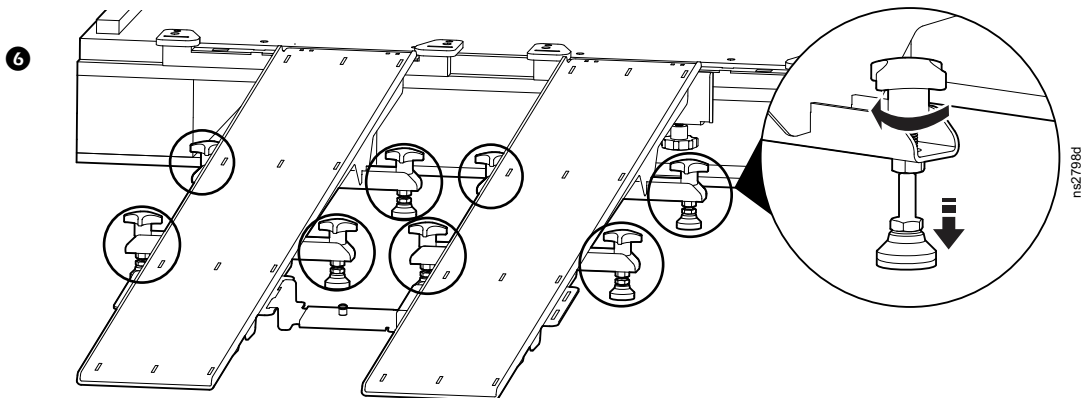


5 largura 600 mm (24 pol.)



largura 750 ou 800 mm (30 ou 31 pol.)





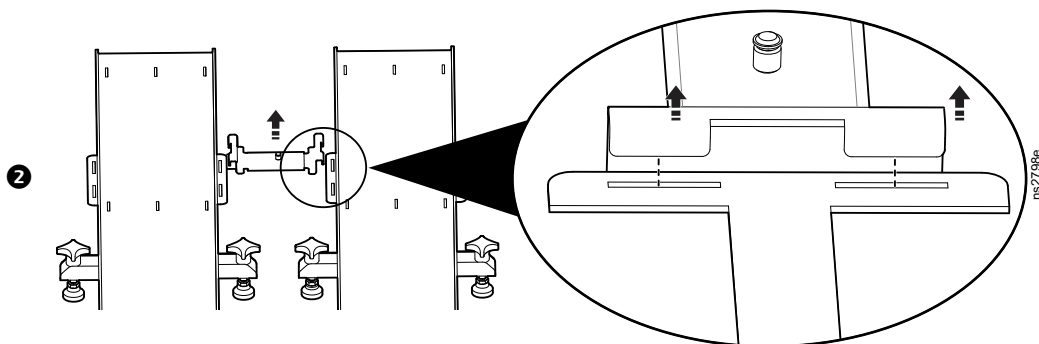
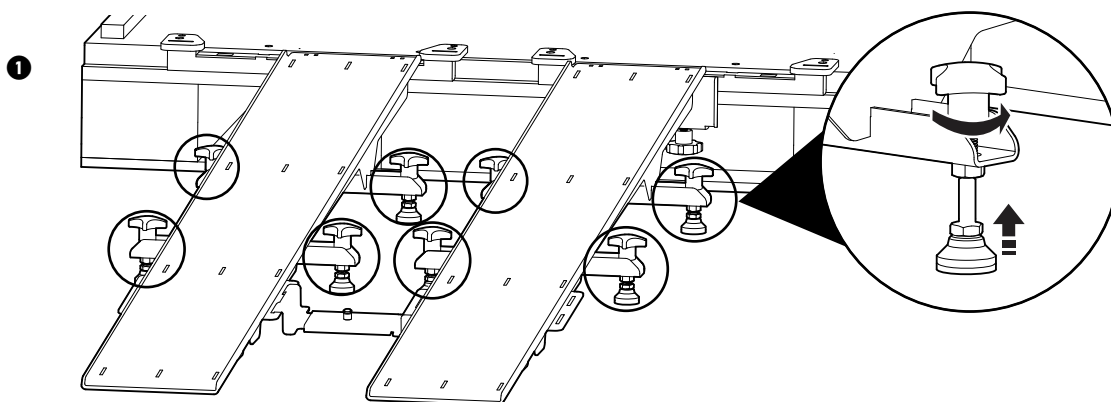
▲ AVISO

RISCO DE TOMBAMENTO

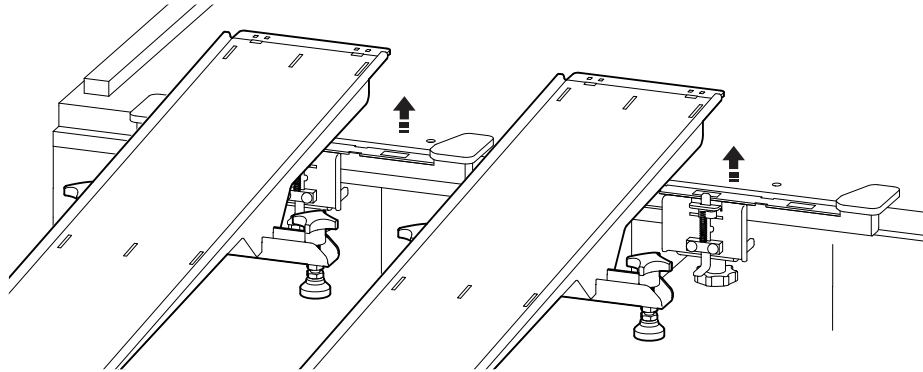
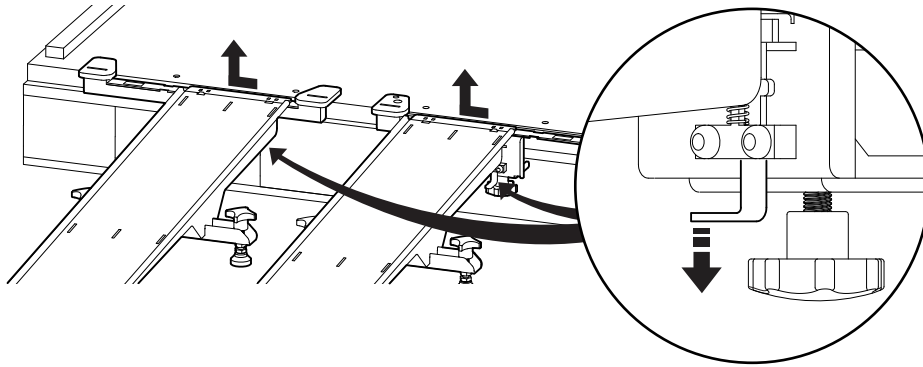
Abaixe os pés de sustentação de modo que eles apenas toquem o piso. Assegure-se de que a extremidade da rampa não esteja elevada do piso.

O não cumprimento destas instruções pode resultar em morte, ferimentos graves ou danos ao equipamento.

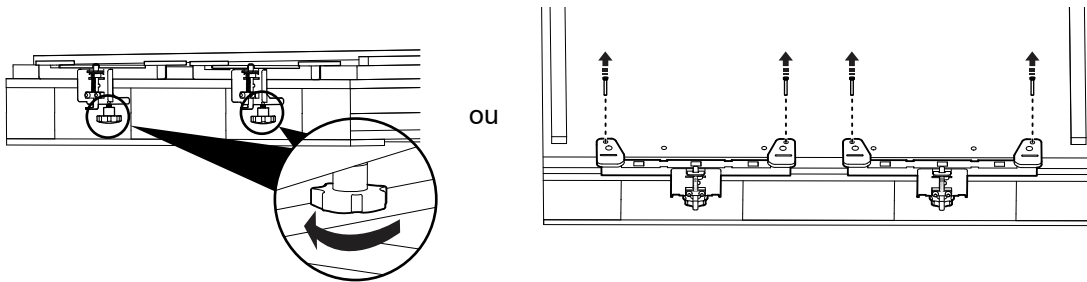
Desinstalação da rampa



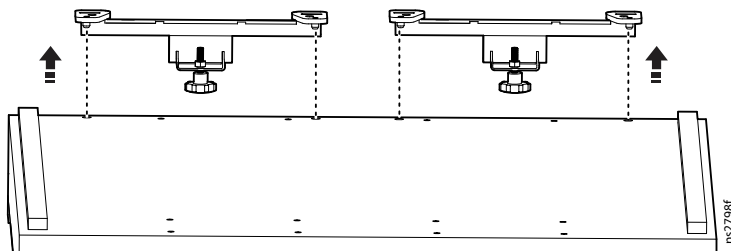
3



4



5



Informações sobre o Serviço de atendimento ao cliente e sobre a garantia estão disponíveis em www.apc.com.

© 2018 Schneider Electric. Todos os direitos reservados.

990-5908-024
4/2018