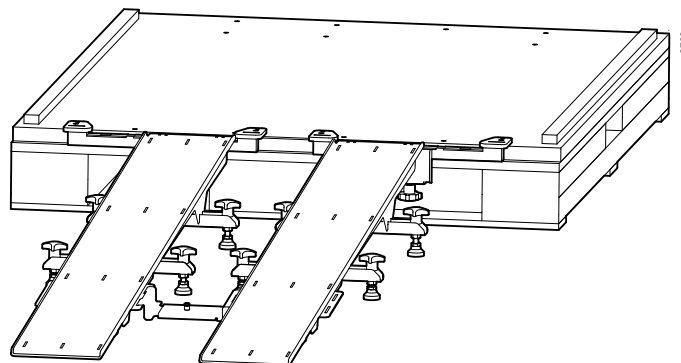


Installazione rampa AR9000RAMP



Installazione della rampa

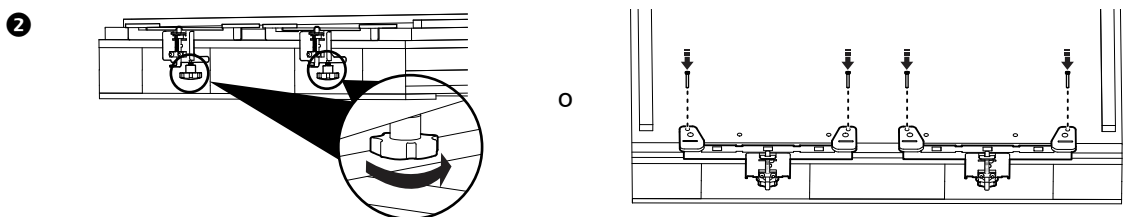
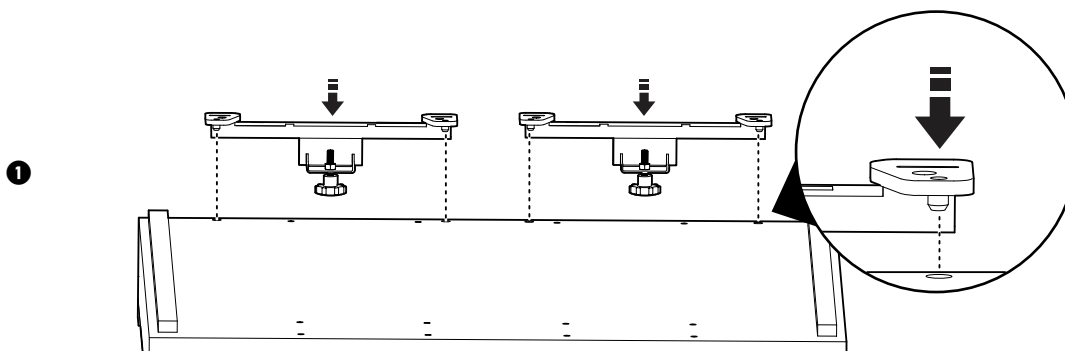
⚠ AVVISO

PERICOLO DI RIBALTAMENTO

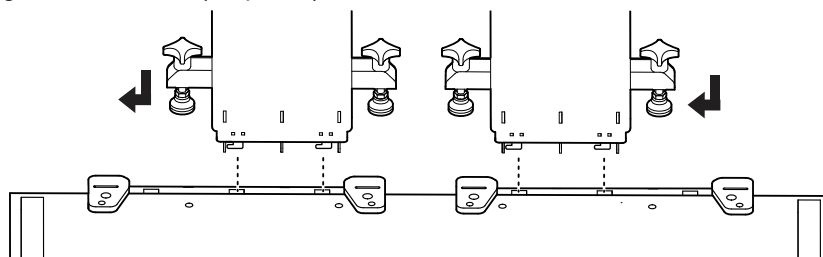
Durante i test in laboratorio, la rampa ha resistito fino a 1000 utilizzi. Prima di ogni utilizzo, controllare che la rampa non presenti danni che potrebbero impedire al carico di spostarsi in modo fluido (ad esempio, piedini di livellamento rotti, accessory piegati o superficie deformata). Se la rampa è danneggiata, occorre sostituirla. Non utilizzare una rampa danneggiata.

Il mancato rispetto di queste istruzioni potrebbe provocare lesioni personali gravi o mortali o danni all'apparecchiatura.

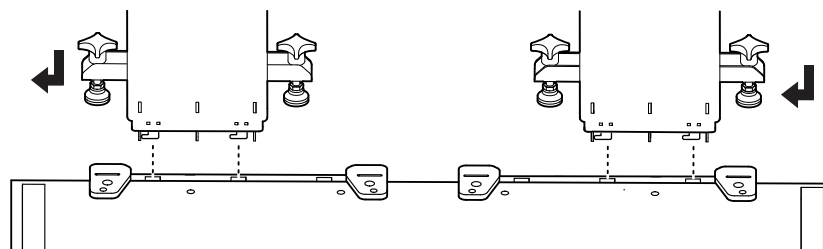
NOTA: prima di installare la rampa, consultare le istruzioni per il disimballaggio in dotazione all'apparecchiatura.



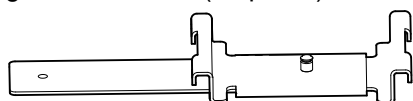
3 Larghezza 600 mm (24 pollici)



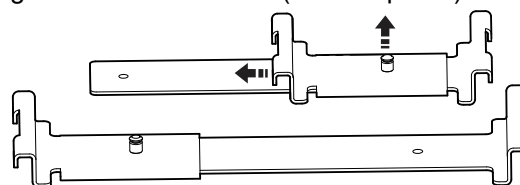
Larghezza 750 o 800 mm (30 o 31 pollici)



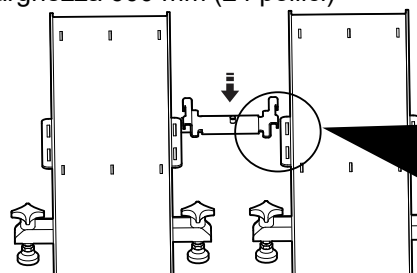
4 Larghezza 600 mm (24 pollici)



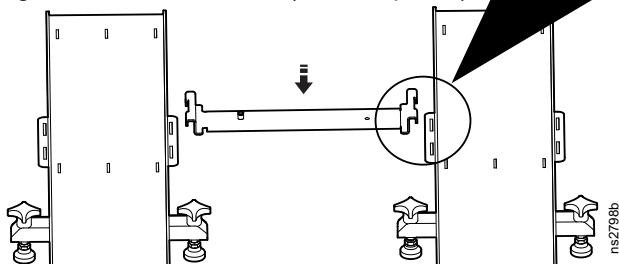
Larghezza 750 o 800 mm (30 o 31 pollici)

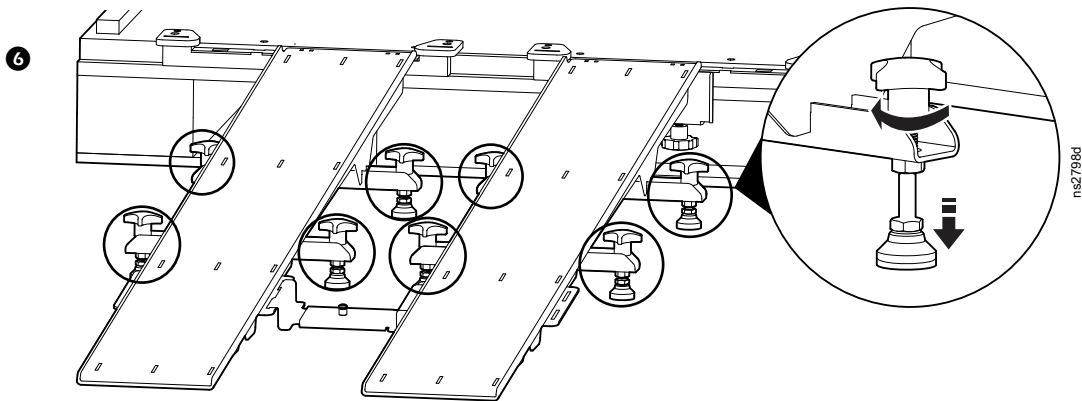


5 Larghezza 600 mm (24 pollici)



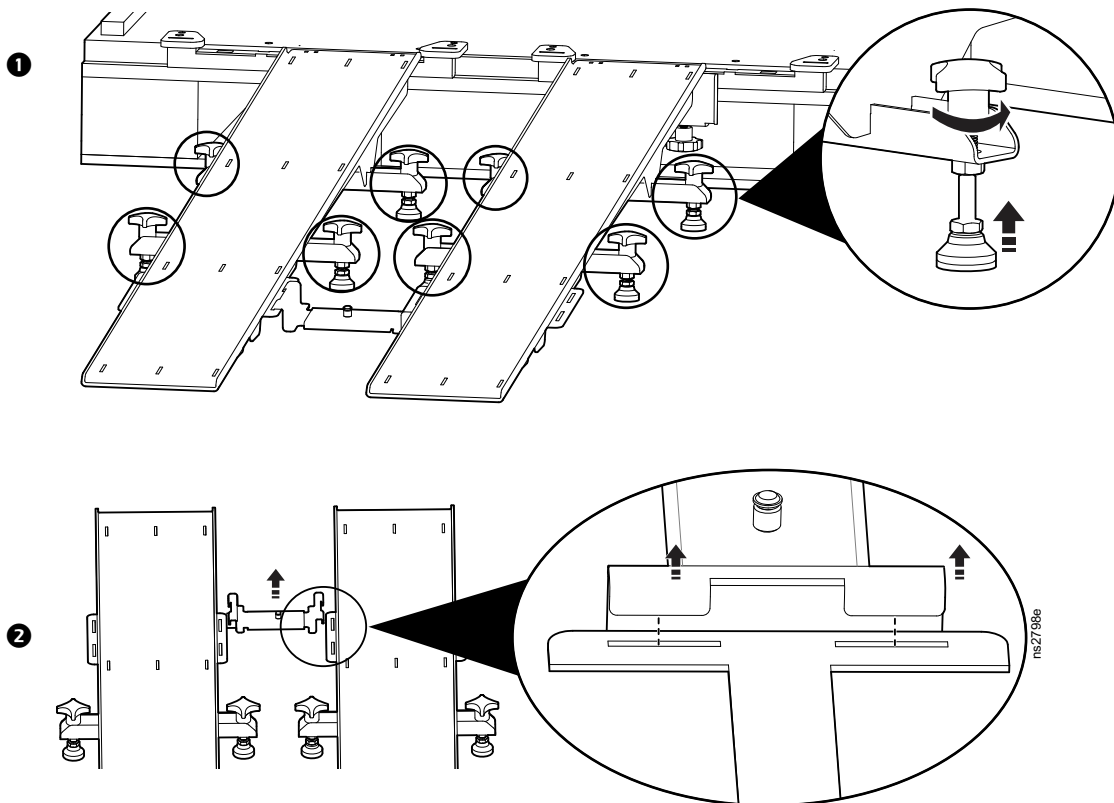
Larghezza 750 o 800 mm (30 o 31 pollici)



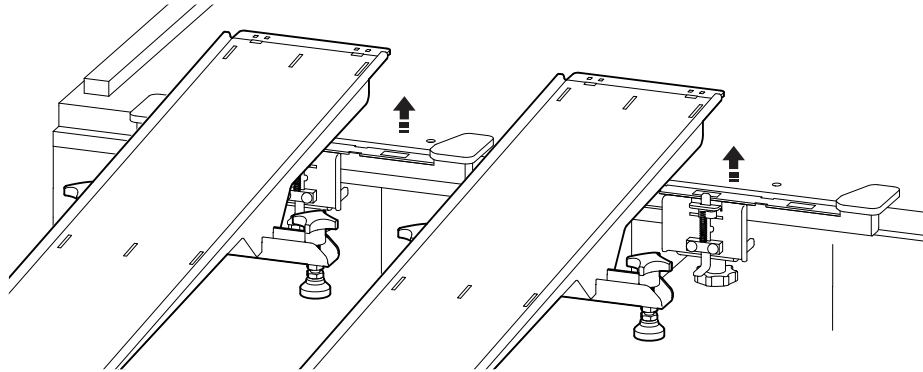
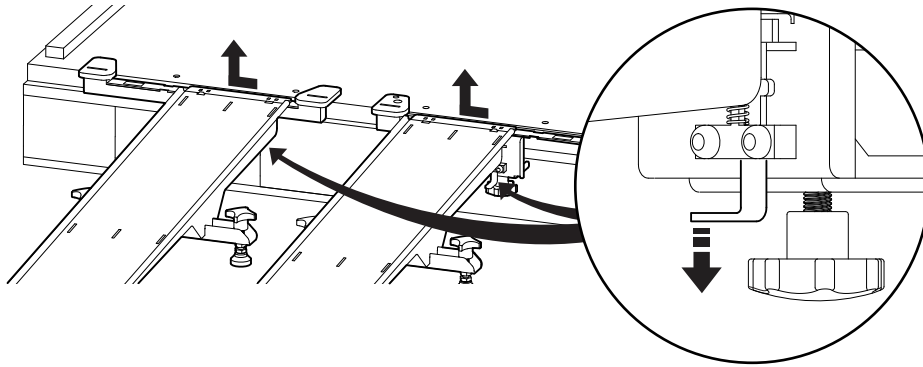


⚠ AVVISO
PERICOLO DI RIBALTAMENTO
Abbassare i piedini d'appoggio finché non sfiorano il pavimento. Controllare che l'estremità della rampa sia ben appoggiata al pavimento.
Il mancato rispetto di queste istruzioni potrebbe provocare lesioni personali gravi o mortali o danni all'apparecchiatura.

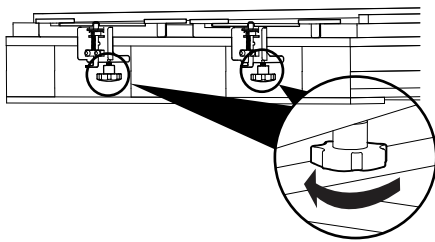
Disinstallazione della rampa



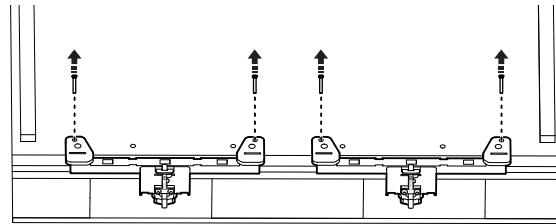
3



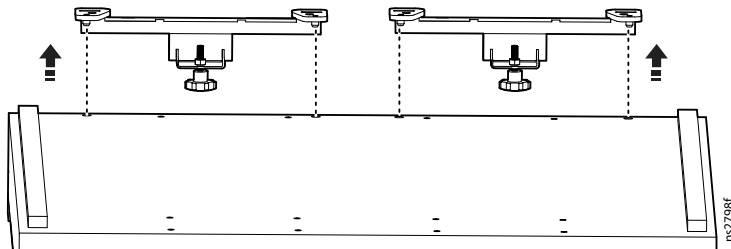
4



Or



5



Le informazioni sull'assistenza clienti e sulla garanzia sono consultabili sul sito www.apc.com.

© 2018 Schneider Electric. Tutti i diritti riservati.

990-5908-017
4/2018