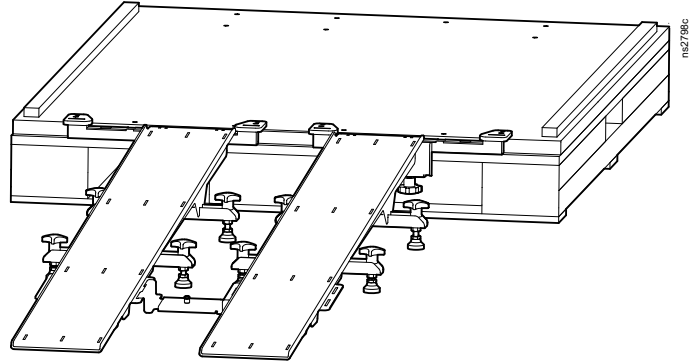


Rampe AR900RAMP – Aufstellanleitung



Aufstellen der Rampe

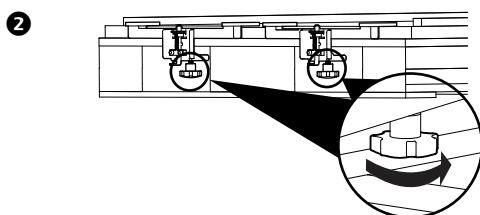
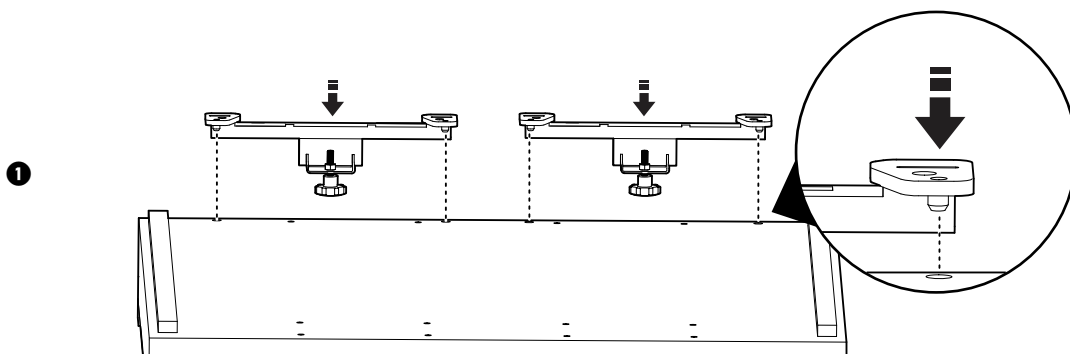
⚠️ WARNUNG

VORSICHT KOPFLASTIG

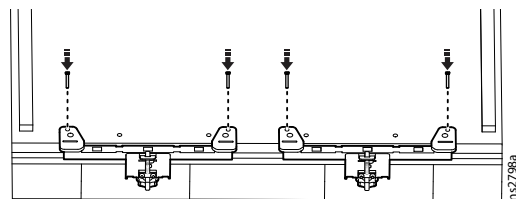
In Labortests hat die Rampe einer 1000-maligen Verwendung standgehalten. Die Rampe nach jeder Verwendung auf Schäden kontrollieren, die das Rollverhalten der Last beeinträchtigen könnten (z. B. gebrochene Nivellierfüße, verbogene Anbauten oder ein Verziehen der Rampenoberfläche). Eine beschädigte Rampe muss ausgetauscht werden. Niemals eine beschädigte Rampe verwenden.

Bei Nichtbeachtung dieser Anweisungen kann es zu lebensgefährlichen Verletzungen oder zu Schäden an der Anlage kommen.

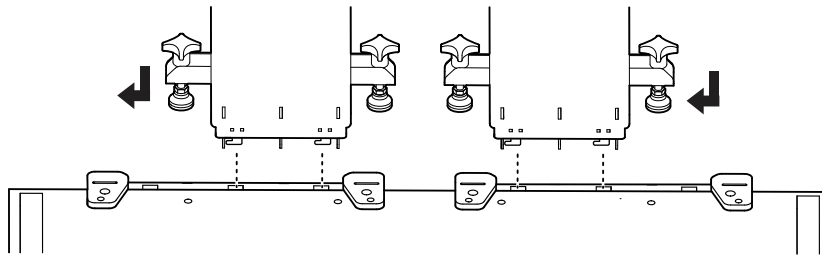
Hinweis: Vor dem Aufstellen der Rampe die mit dem Produkt gelieferte Auspackanleitung beachten.



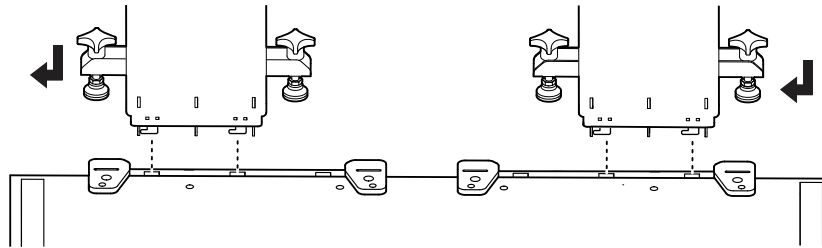
oder



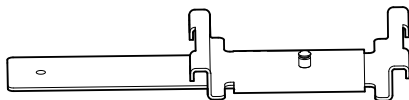
3 600 mm (24 in.) Breite



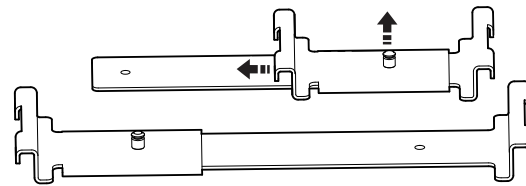
750 oder 800 mm (30 oder 31 in.) Breite



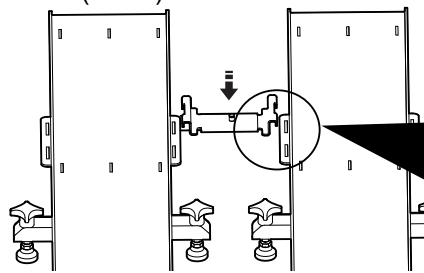
4 600 mm (24 in.) Breite



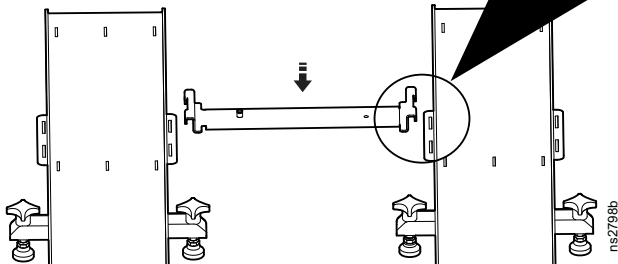
750 oder 800 mm (30 oder 31 in.) Breite

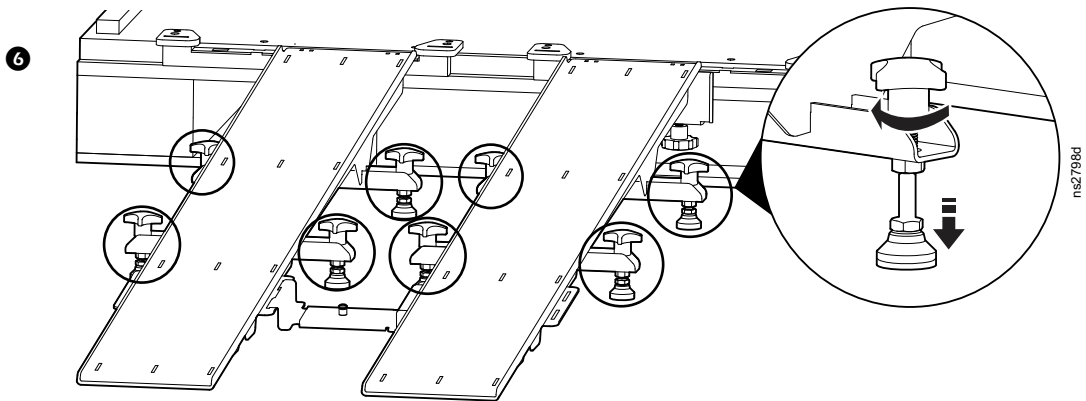


5 600 mm (24 in.) Breite



750 oder 800 mm (30 oder 31 in.) Breite





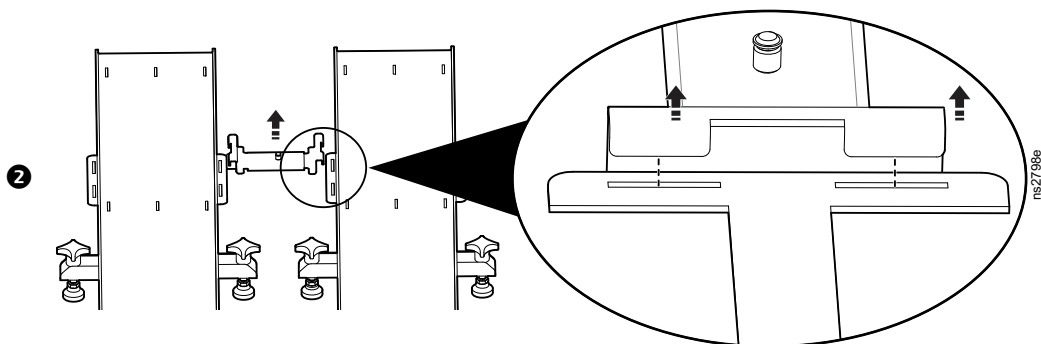
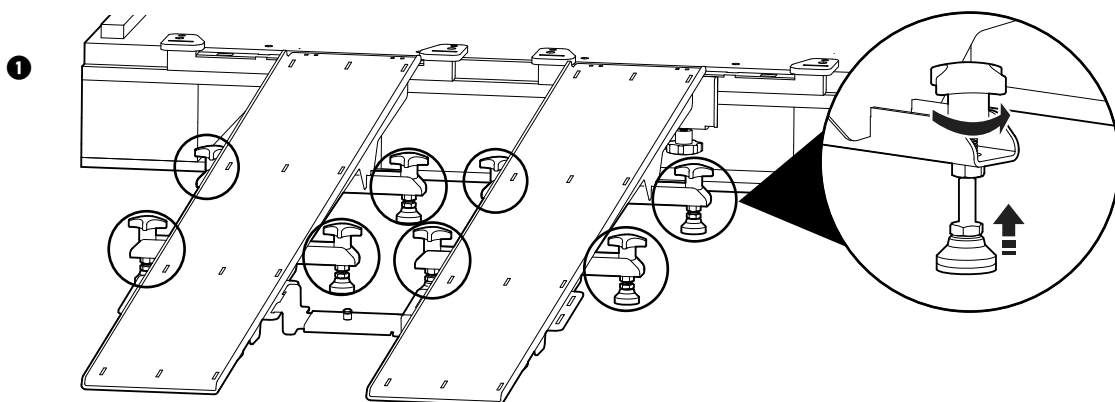
⚠️ WARNUNG

VORSICHT KOPFLASTIG

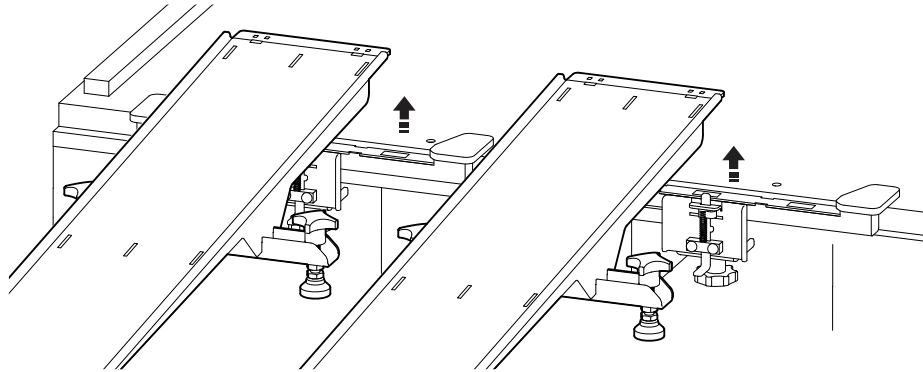
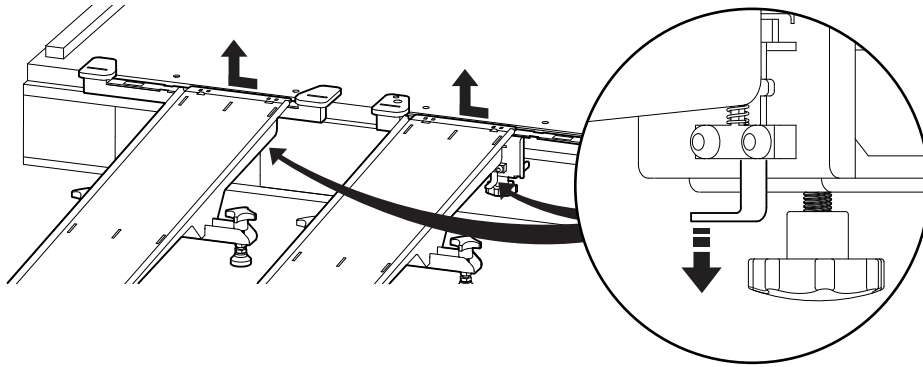
Die FüÙe so weit absenken, dass sie **gerade noch** den Boden berühren. Das Ende der Rampe darf den Bodenkontakt nicht verlieren.

Bei Nichtbeachtung dieser Vorschrift kann es zu lebensgefährlichen Verletzungen oder zu Schäden an der Ausrüstung kommen.

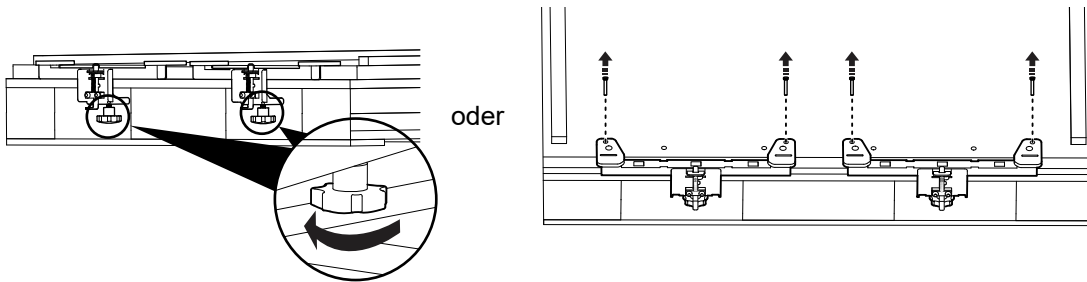
Abbau der Rampe



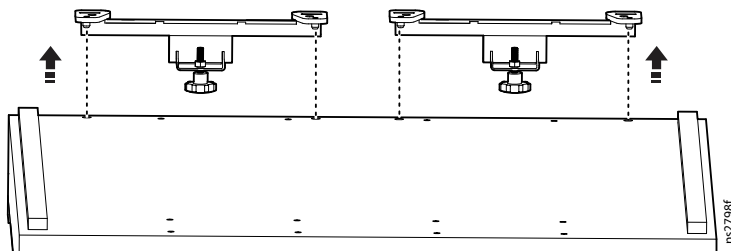
3



4



5



Bei Fragen an den Kundendienst oder zur Abwicklung möglicher Garantiefälle informieren Sie sich bitte unter www.apc.com.

© 2018 Schneider Electric. Alle Rechte vorbehalten.

990-5908-005
4/2018