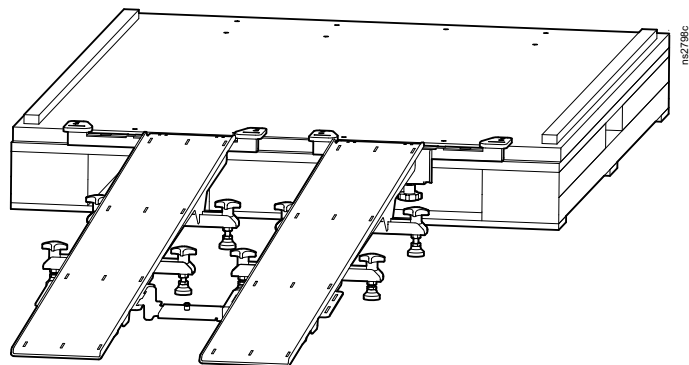


# 坡道 AR9000RAMP 安装



## 安装坡道

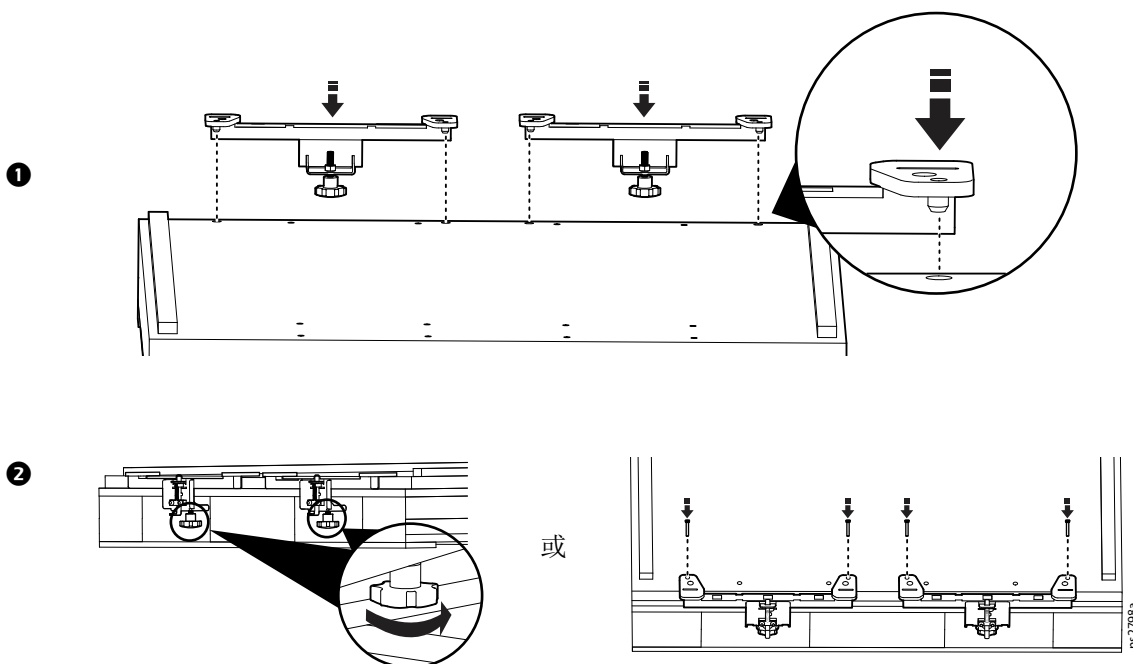
### ⚠ 警告

#### 翻倒危险

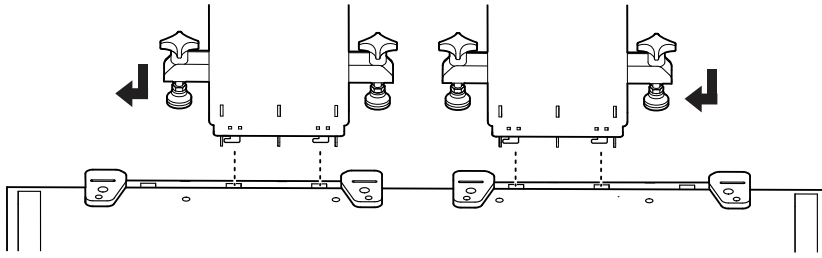
在实验室测试中，坡道可以承受 1000 次使用。每次使用前，检查坡道，是否出现可能妨碍载荷平滑滚动的损坏（例如，调平支腿断裂、配件、弯曲，或坡道表面翘曲）。如果坡道损坏，更换之。请勿使用、已经受损的坡道。

若未能遵循这些说明，可能导致严重伤亡或设备损坏。

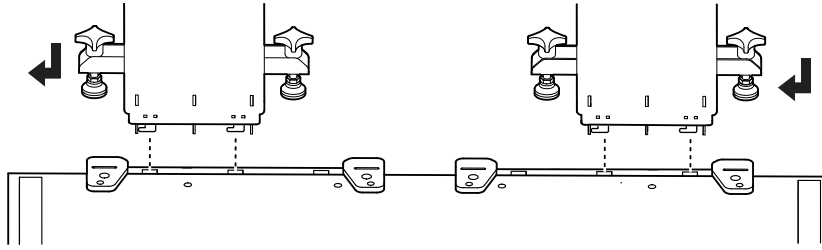
注：安装坡道前，请参见设备附带的拆封说明。



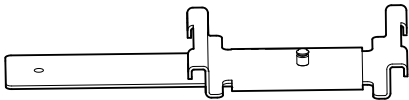
3 600 mm (24 英寸) 宽度



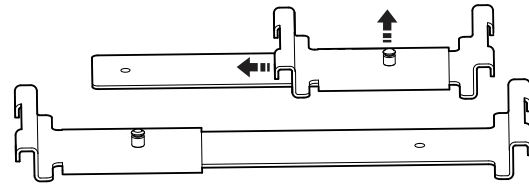
750 或 800 mm (30 或 31 英寸) 宽度



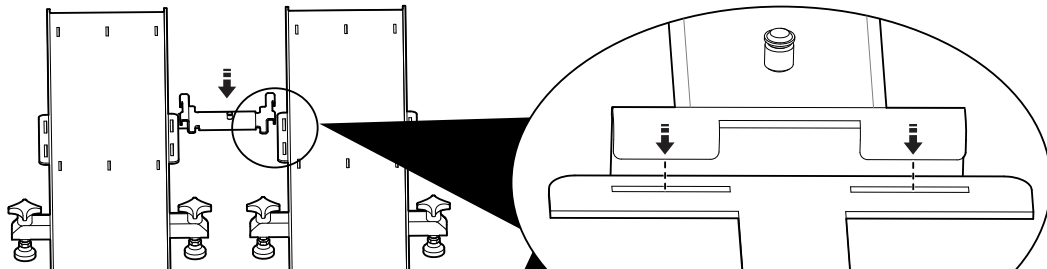
4 600 mm (24 英寸) 宽度



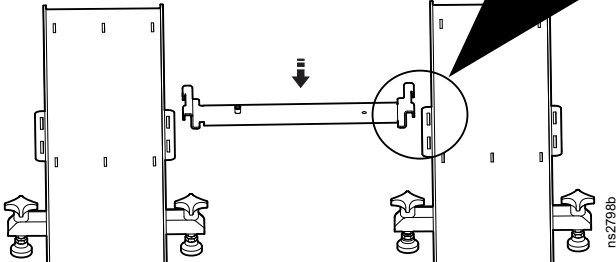
750 或 800 mm (30 或 31 英寸) 宽度

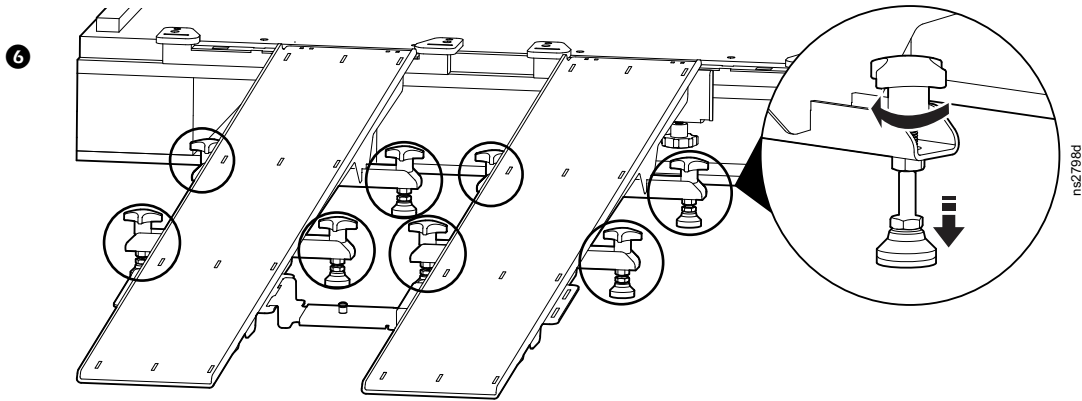


5 600 mm (24 英寸) 宽度



750 或 800 mm (30 或 31 英寸) 宽度





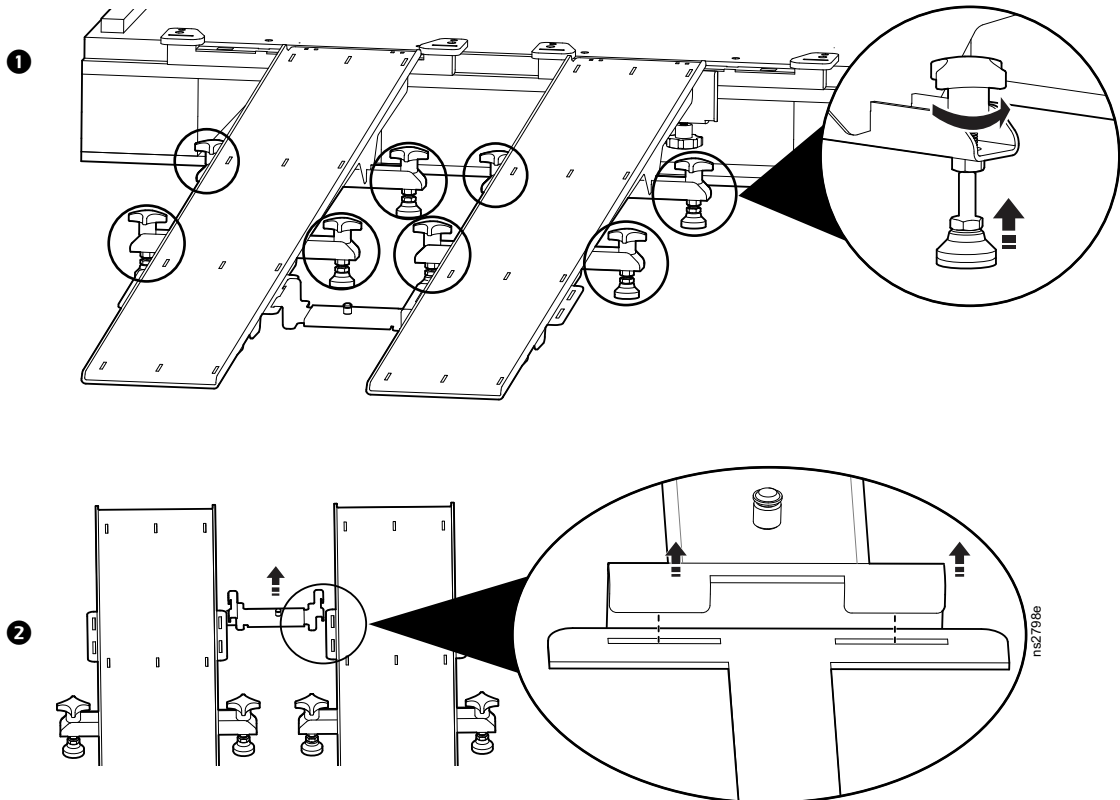
**警告**

**翻倒危险**

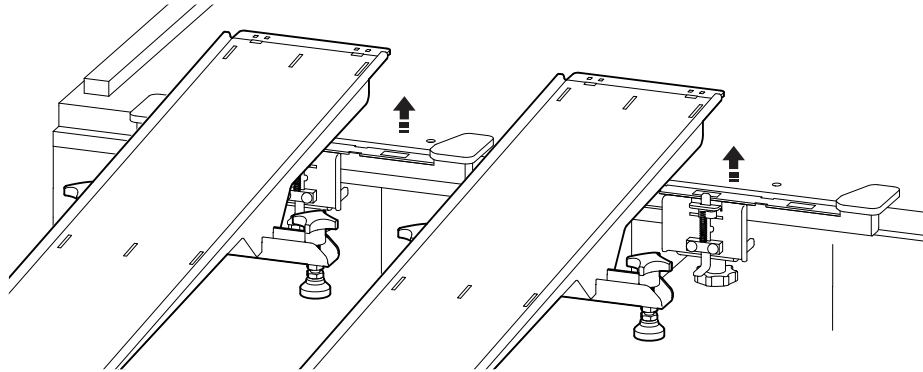
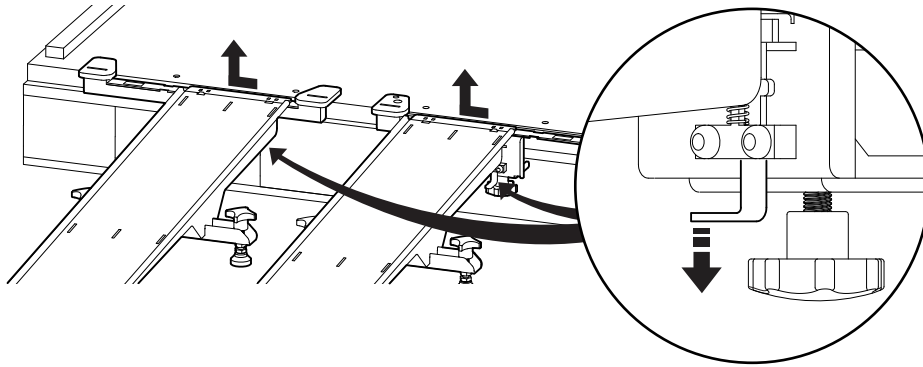
放低支腿，从而恰好接触地面。确保坡道末端不会离开地面。

若未能遵循这些说明，可能导致严重伤亡或设备损坏。

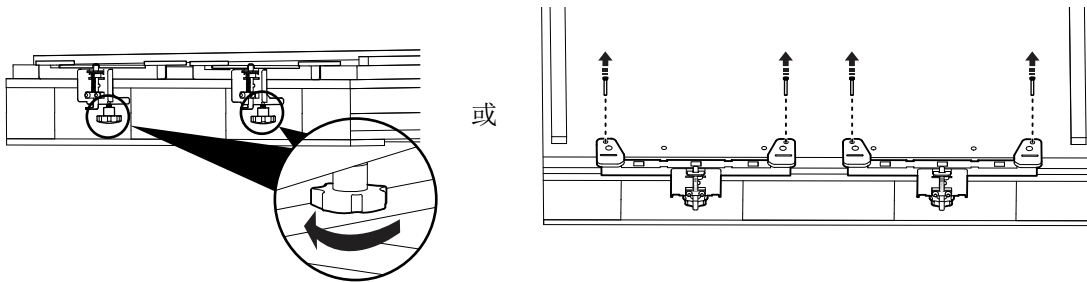
## 卸载坡道



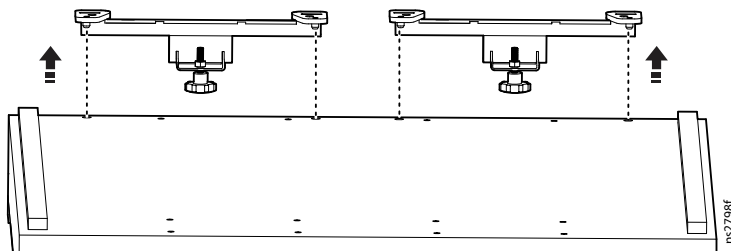
3



4



5



客户支持和保修信息在网站提供，网址：[www.apc.com](http://www.apc.com)。

© 2018 Schneider Electric. 保留所有权利。

990-5908-037  
4/2018