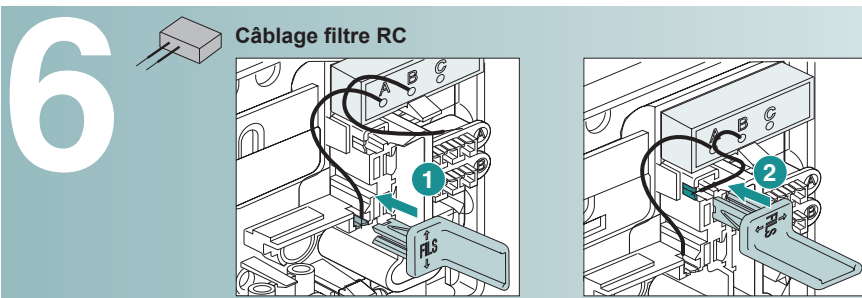
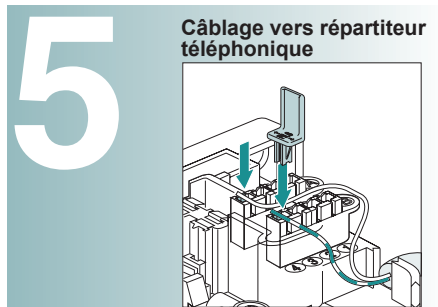
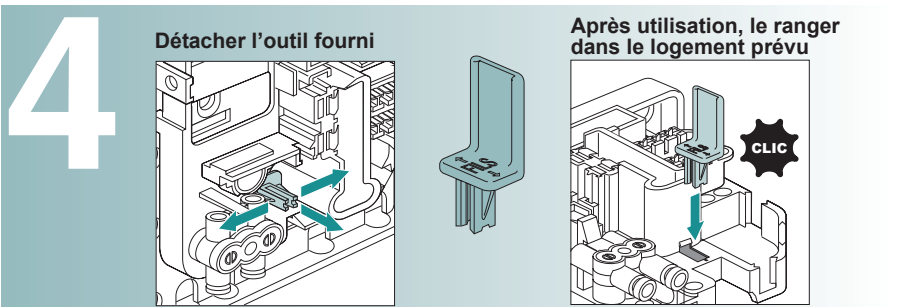
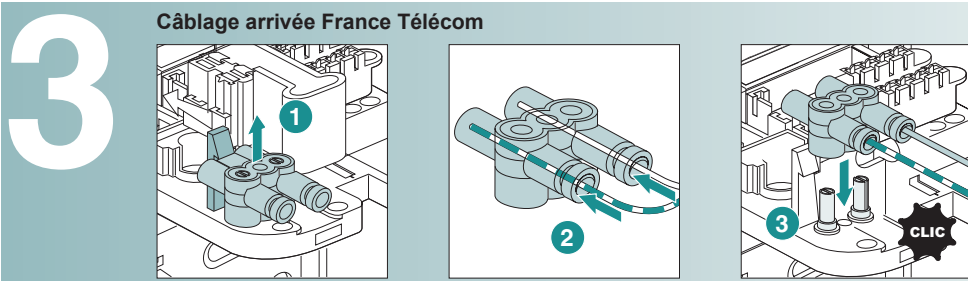
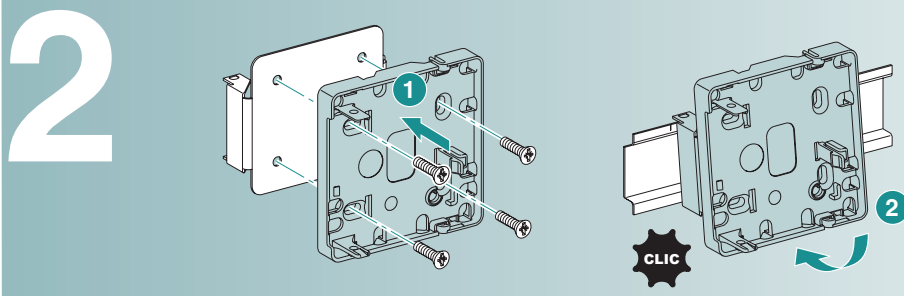
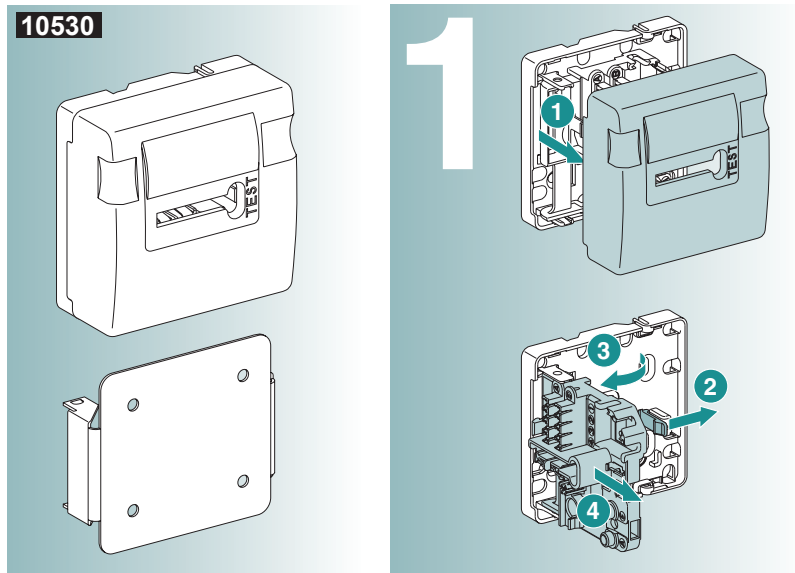


Schneider
Electric



Le filtre RC permet à l'opérateur téléphonique de tester la ligne à distance. Il peut générer des perturbations en cas de connexion haut débit (ADSL).

Schneider Electric Industries SAS
89 boulevard Franklin Roosevelt
F - 92505 Rueil-Malmaison Cedex (France)
tel.: +33 (0)1 41 29 85 00

<http://www.schneider-electric.com>

Ce produit doit être installé, raccordé et utilisé en respectant les normes et/ou les règlements d'installation en vigueur.

En raison de l'évolution des normes et du matériel, les caractéristiques et cotes d'encombrement données ne nous engageant qu'après confirmation par nos services.