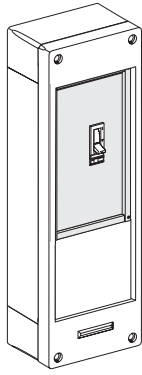
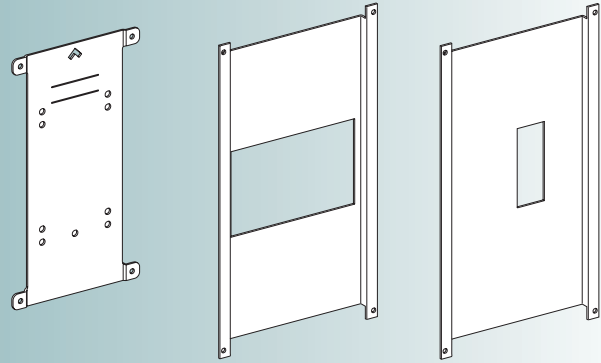


Pragma



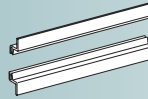
Schneider
Electric

PRA90068

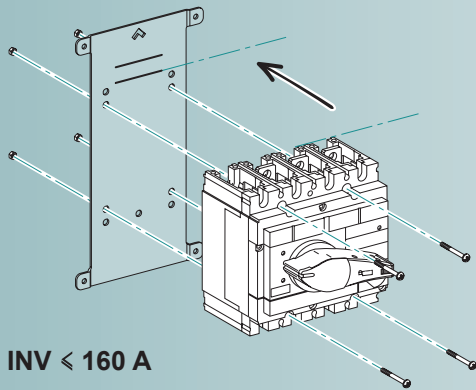


A  x 4

B  x 4

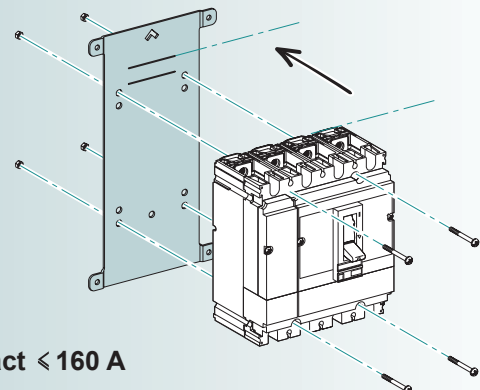


1 A



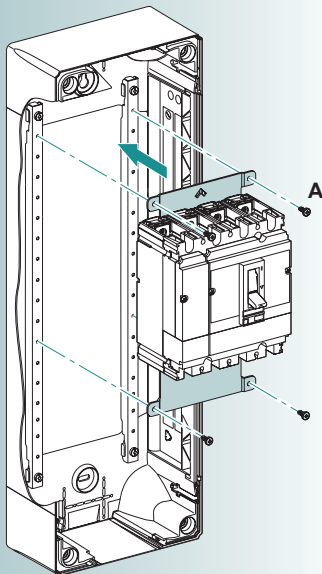
Interpact INV \leq 160 A

B

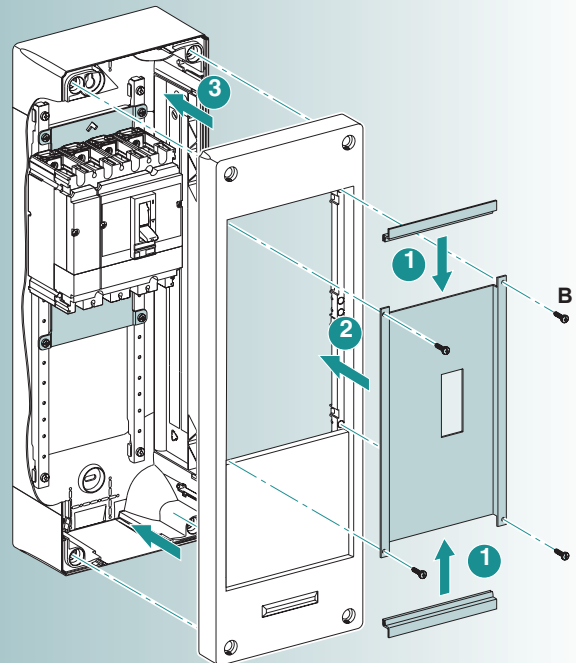


Compact \leq 160 A

2



3



Schneider Electric Industries SAS
89 boulevard Franklin Roosevelt
F - 92505 Rueil-Malmaison Cedex (France)
tel.: +33 (0)1 41 29 85 00

<http://www.schneider-electric.com>

Ce produit doit être installé, raccordé et utilisé en respectant les normes et/ou les règlements d'installation en vigueur.

En raison de l'évolution des normes et du matériel, les caractéristiques et cotes d'encombrement données ne nous engagent qu'après confirmation par nos services.

This product must be installed, connected and used in compliance with prevailing standards and/or installation regulations.

As standards, specifications and designs change from time to time, always ask for confirmation of the information given in this publication.

Применяемые стандарты, аппаратура, их характеристики и размеры периодически пересматриваются, поэтому всегда уточняйте представленную здесь информацию

Данное изделие следует устанавливать, подключать и эксплуатировать в соответствии с действующими стандартами и правилами.

GHV1271001-02 / 07-2008