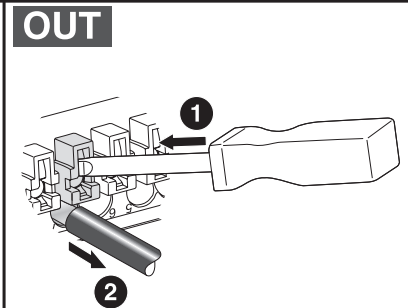
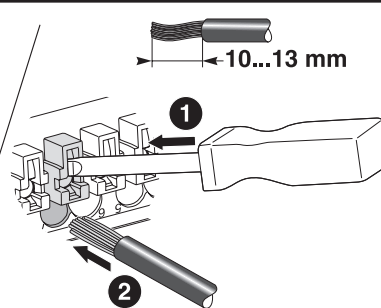
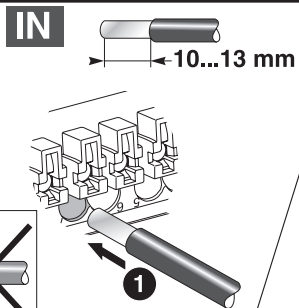
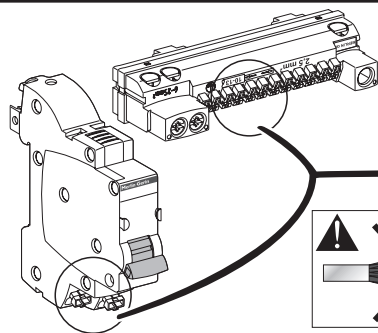
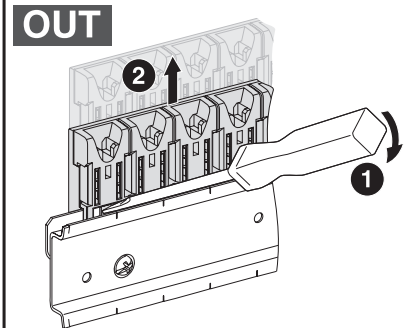
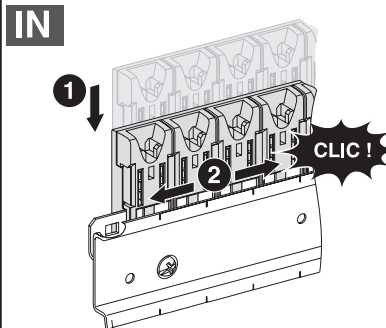
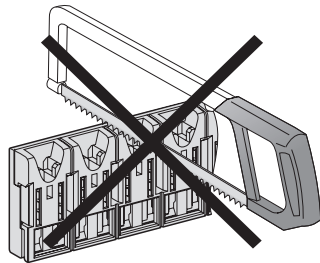


# Bon à tirer

réf: GHV10059-01  
09/06/08



GHV10059



BAT

nom :

date :

signature :