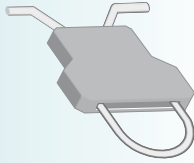


26970



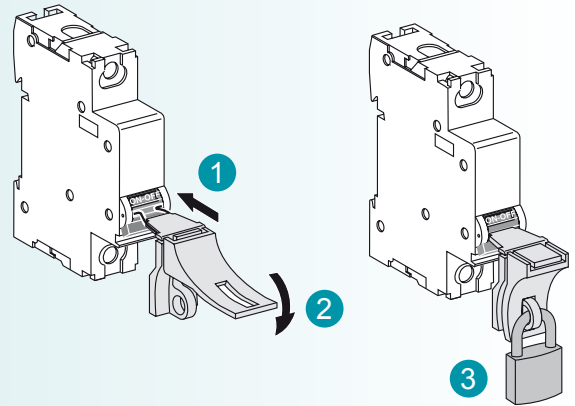
27145

- (fr) Dispositif de cadénassage
- (en) Padlocking facility
- (de) Vorrichtung zur Anbringung eines Vorhängeschlosses
- (it) Dispositivo di blocco
- (es) Enclavamiento para candado
- (ru) Блокировочное устройство

**Schneider**  
Electric

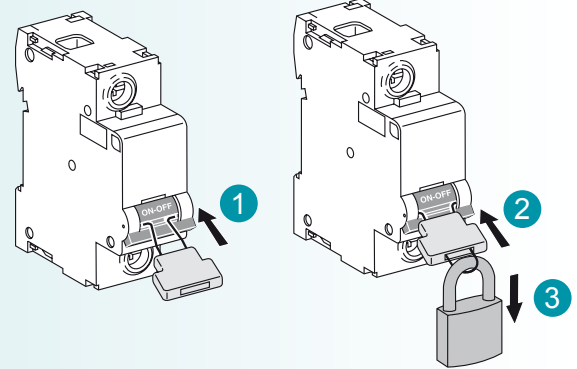
Réf. 26970

- (fr) △ Pour les C60 3P, 3P+N et 4P, placer **obligatoirement** deux dispositifs de cadénassage réf. 26970.
- (en) △ For C60 3P, 3P+N and 4P, **always** fit two padlocking facilities ref. 26970.
- (de) △ Für C60 3P, 3P+N und 4P **unbedingt** zwei Vorrichtungen zur Anbringung eines Vorhängeschlosses Art. Nr. 26970 anbringen.
- (it) △ Per le apparecchiature C60 3P, 3P+N e 4P, occorre installare **obbligatoriamente** due dispositivi di blocco Art. 26970.
- (es) △ Para los C60 3P, 3P+N y 4P, colocar **obligatoriamente** dos dispositivos de enclavamiento por candado ref. 26970.
- (ru) △ Для С60 3П, 3П+Н и 4П следует обязательно установить два блокировочных устройства № 26970.



Réf. 27145

- (fr) △ Pour les C120 3P et 4P, placer **obligatoirement** deux dispositifs de cadénassage réf. 27145.
- (en) △ For C120 3P and 4P, **always** fit two padlocking facilities ref. 27145.
- (de) △ Für C120 3P und 4P **unbedingt** zwei Vorrichtungen zur Anbringung eines Vorhängeschlosses Art. Nr. 27145 anbringen..
- (it) △ Per le apparecchiature C120 3P e 4P, occorre installare **obbligatoriamente** due dispositivi di blocco Art. 27145
- (es) △ Para los C120 3P y 4P, colocar **obligatoriamente** dos dispositivos de enclavamiento por candado ref. 27145..
- (ru) △ Для С120 3П и 4П следует обязательно установить два блокировочных устройства № 27145.



GH10192-00-003