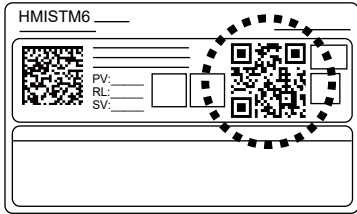




This product is an operator terminal used for machines or system automation. For product usage, you must have detailed information from the Harmony STM6 User Manual. You can see the manual by scanning the QR code attached to the product, or from our website (see below).

Este producto es un terminal de operador que se usa para máquinas o para la automatización de sistemas. Para usar el producto, debe contar con información detallada del Manual del usuario de Harmony STM6. Puede ver el manual escaneando el código QR que se encuentra en el producto, o bien en nuestro portal (ver abajo).



Ce produit est un terminal opérateur utilisé sur une machine ou un système d'automatisation. Pour utiliser le produit, vous devez avoir des informations détaillées à partir du manuel de l'utilisateur Harmony STM6. Vous pouvez consulter le manuel en numérisant le code QR fixé sur le produit ou à partir de notre site Internet (voir ci-dessous).

Questo apparato è un terminale d'operatore utilizzato per macchine o per automazione di sistemi. Per usare il prodotto, occorre conoscere le informazioni dettagliate tratte dal Manuale utente Harmony STM6. Tale manuale è visibile scansionando il codice QR unito al prodotto, o dal nostro sito (vedere di seguito).

Dieses Produkt ist ein Bedienterminal für Geräte, Maschinen oder Automatisierungssysteme. Zur Verwendung des Produkts ist die Kenntnis detaillierter Informationen aus dem Benutzerhandbuch Harmony-STM6 notwendig. Das Handbuch erhalten Sie, indem Sie den diesem Produkt zugehörigen QR-Code scannen oder über unsere Website (siehe unten).

本产品为用于机器或系统自动化的操作员终端。有关产品信息，您必须从 Harmony STM6 用户手册获得详细信息。您可以通过扫描产品上的二维码或从我们的网站(见下)查看手册。

www.se.com

NOTE:

Electrical equipment should be installed, operated, serviced, and maintained only by qualified personnel. No responsibility is assumed by Schneider Electric nor any of its affiliates or subsidiaries (hereinafter, referred to as Schneider Electric) for any consequences arising out of the use of this material. If the equipment is used in a manner not specified by the manufacturer, the protection provided by the equipment may be impaired.

NOTA:

La instalación, el manejo, la puesta en servicio y el mantenimiento de equipos eléctricos sólo deberán ser realizados por el personal cualificado. Ni Schneider Electric ni ninguno de sus asociados o filiales (en lo sucesivo denominado Schneider Electric) se hacen responsables de ninguna de las consecuencias derivadas del uso de este material. Si el equipo se usa de una manera que no haya sido especificada por el fabricante, la protección proporcionada por el equipo puede verse perjudicada.

REMARQUE :

L'installation, l'utilisation, la réparation et la maintenance des équipements électriques doivent être assurées par du personnel qualifié uniquement. Ni la société Schneider Electric ni aucune de ses sociétés affiliées ou filiales (ci-après dénommé Schneider Electric) décline toute responsabilité quant aux conséquences de l'utilisation de cet appareil. Si l'équipement est utilisé d'une manière non spécifiée par le fabricant, la protection assurée peut être compromise.

NOTA:

Installazione, uso, manutenzione e riparazione delle apparecchiature elettriche vanno affidate solo a personale qualificato. Schneider Electric e le sue associate o filiali (di seguito denominate Schneider Electric) non si assumono alcuna responsabilità per qualsiasi conseguenza derivante dall'uso di questo materiale. Se l'apparecchiatura è utilizzata in modi diversi da quelli indicati dal fabbricante, la protezione fornita dall'apparecchiatura potrebbe risultarne compromessa.

HINWEIS:

Elektrische Geräte dürfen nur von Fachpersonal installiert, betrieben, bedient und gewartet werden. Weder Schneider Electric noch seine Tochtergesellschaften oder angeschlossenen Unternehmen (nachfolgend als Schneider Electric bezeichnet) haften für Folgen, die durch die Verwendung dieses Materials entstehen. Bei nicht bestimmungsgemäßer Verwendung des Geräts kann es zu Beeinträchtigungen des vom Gerät gebotenen Schutzes kommen.

注意:

电气设备的安装、操作、维修和维护工作仅限于合格人员执行。对于使用本资料所引发的任何后果，Schneider Electric 或其任何附属机构或子公司 (以下简称 Schneider Electric) 概不负责。如果不依照制造商规定的方式使用设备，设备所提供的保护可能会削弱。

⚠️ DANGER / DANGER / GEFAHR / PELIGRO / PERICOLO / 危险

HAZARD OF ELECTRIC SHOCK, EXPLOSION OR ARC FLASH

- Remove all power from the device before removing any covers or elements of the system, and prior to installing or removing any accessories, hardware, or cables.
- Unplug the power cable from both this product and the power supply prior to installing or removing the product.
- Always use a properly rated voltage sensing device to confirm power is off where and when indicated.
- Replace and secure all covers or elements of the system before applying power to this product.
- Use only the specified voltage when operating this product.
- Since this product is not equipped with a power switch, be sure to connect a power switch to the power supply.
- Be sure to ground this product's FG terminal.

Failure to follow these instructions will result in death or serious injury.

RISQUE D'ELECTROCUTION, D'EXPLOSION OU D'ARC ELECTRIQUE

- Débranchez toutes les sources d'alimentation de l'appareil avant de retirer tout capot ou élément du système, et avant d'installer ou de retirer tout accessoire, élément matériel ou câble.
- Débranchez le câble d'alimentation du produit et de l'alimentation avant de monter ou de démonter le produit..
- Utilisez toujours un dispositif de mesure de la tension correctement calibré afin de vous assurer que l'unité est hors tension, lorsqu'il est indiqué.
- Remplacez et fixez tous les capots et éléments du système avant de mettre le produit sous tension.
- Utilisez uniquement la tension spécifiée pour alimenter le produit.
- Le produit n'est pas équipé d'un interrupteur ; vous devez donc en installer un sur la source d'alimentation.
- Veillez à mettre à la terre la borne FG du produit.

Le non-respect de ces instructions provoquera la mort ou des blessures graves.

GEFAHR EINES ELEKTRISCHEN SCHLAGS, EINER EXPLOSION ODER EINES LICHTBOGENS

- Unterbrechen Sie die gesamte Spannungsversorgung zum Gerät, bevor Sie Abdeckungen oder Komponenten des Systems entnehmen und Zubehör, Hardware oder Kabel installieren bzw. entfernen.
- Trennen Sie das Stromkabel sowohl vom Produkt als auch von der Stromversorgung.
- Verwenden Sie für die Prüfung vorhandener Spannung, wann immer es angezeigt ist, stets einen Spannungsfühler mit zutreffender Bemessungsspannung.
- Montieren und befestigen Sie alle Abdeckungen oder Komponenten des Systems, bevor Sie dieses Produkt an das Netz anschließen und einschalten.
- Betreiben Sie dieses Produkt nur mit der angegebenen Spannung.
- Da das Gerät nicht mit einem Ein/Aus-Schalter ausgestattet ist, ist ein Leistungsschalter an die Stromversorgung des Geräts anzuschließen.
- Stellen Sie sicher, dass die Gehäuseerdleuchte des Geräts geerdet ist.

Die Nichtbeachtung dieser Anweisungen führt zu Tod oder schweren Verletzungen.

PELIGRO DE DESCARGA ELÉCTRICA, EXPLOSIÓN O DESTELLO DE ARCO VOLTAICO

- Desconecte la alimentación del dispositivo antes de retirar cubiertas o elementos del sistema, y antes de instalar o quitar cualquier accesorio, hardware o cable.
- Desconecte el cable de alimentación, tanto de este producto como de la fuente de alimentación eléctrica, antes de instalar o desconectar el producto.
- Asegúrese de siempre usar un dispositivo adecuadamente calificado para detectar la tensión a fin de confirmar que la alimentación está apagada cuándo y dónde se indique.
- Reemplace y sujete todas las cubiertas o los elementos del sistema antes de suministrar alimentación a este producto.
- Utilice solamente la tensión especificada cuando maneje este producto.
- Dado que este producto no está equipado con un interruptor de alimentación, asegúrese de conectar uno a la fuente de alimentación.
- Asegúrese de conectar el terminal FG de este producto a tierra.

El incumplimiento de estas instrucciones podrá causar la muerte o lesiones serias.

RISCHIO DI SCOSSA ELETTRICA, ESPLOSIONE O ARCO ELETTRICO

- Disattivare tutte le alimentazioni elettriche del dispositivo prima di smontare coperture o elementi dal sistema e prima di installare o togliere qualsiasi accessorio, componente hardware o cavo.
- Staccare il cavo di alimentazione dall'apparato e dall'alimentatore prima di installare o rimuovere l'apparato.
- Per verificare che l'alimentazione sia disattivata, dove e quando indicato usare sempre un rilevatore di tensione correttamente tarato.
- Rimontare e fissare tutte le coperture e i componenti del sistema prima di collegare l'alimentazione all'apparato.
- Azionare l'apparato solo con il valore di tensione specificato.
- Poiché l'apparato non è dotato di interruttore, collegare un interruttore all'alimentatore.
- Collegare a terra il terminale FG dell'apparato.

Il mancato rispetto di queste istruzioni provocherà morte o gravi infortuni.

电击、爆炸或电弧危险

- 在安装或卸载各种附件、硬件或者电缆之前或移除系统的任何护盖或元器件前，请先断开电源。
 - 在安装或拆下产品前，从本产品和电源上拔下电源线的插头。
 - 始终按照指示使用合适的额定电压传感器确认所有电源已关闭。
 - 装回并固定好系统的所有护盖或元件之后再给产品供电。
 - 操作本产品时，只使用指定的电压。
 - 由于本产品不带电源开关，请确保先连接一个电源开关后再将电源接入到产品。
 - 务必对本产品的 FG 端子接地。
- 不遵循上述说明将导致人员伤亡。

⚠️ DANGER / DANGER / GEFAHR / PELIGRO / PERICOLO / 危險

<p>ELECTRIC SHOCK AND FIRE When using the SG terminal of the serial interface to connect an external device to this product:</p> <ul style="list-style-type: none"> • Verify that a ground loop is not created when you set up the system. • Connect the SG terminal to remote equipment when the external device is not isolated. • Connect the SG terminal to a known reliable ground connection to reduce the risk of damaging the circuit. <p>Failure to follow these instructions will result in death or serious injury.</p>	<p>CHOC ÉLECTRIQUE ET INCENDIE Lors de l'utilisation de la borne SG de l'interface série pour relier un périphérique externe à ce produit :</p> <ul style="list-style-type: none"> • Vérifiez qu'il n'y a pas de boucle de terre lors de l'installation du système. • Connectez la borne SG à un équipement distant lorsque le périphérique externe n'est pas isolé. • Connectez la borne SG sur une connexion de masse fiable et connue afin de réduire le risque d'endommager le circuit. <p>Le non-respect de ces instructions provoquera la mort ou des blessures graves.</p>	<p>GEFAHR EINES ELEKTRISCHEN SCHLAGS UND BRANDGEFAHR Bei Verwendung der SG-Klemme der Seriele Schnittstelle zum Anschluss eines externen Gerätes an dieses Produkt:</p> <ul style="list-style-type: none"> • Vergewissern Sie sich, dass durch den Anschluss keine Erdschleife entsteht. • Schließen Sie die SG-Klemme an das externe Gerät an, wenn das externe Gerät nicht potenzialgetrennt ist. • Verbinden Sie die SG-Klemme mit einer zuverlässigen Erdung, um das Risiko einer Schaltbeschädigung zu verringern. <p>Die Nichtbeachtung dieser Anweisungen führt zu Tod oder schweren Verletzungen.</p>
<p>INCENDIO Y DESCARGA ELÉCTRICA Cuando use el terminal SG de la Interfaz en serie para conectar un dispositivo externo a este producto:</p> <ul style="list-style-type: none"> • Asegúrese de que no se crea un bucle de tierra al configurar el sistema. • Conecte el terminal SG al equipo remoto cuando el dispositivo externo no está aislado. • Conecte el terminal de SG a una conexión a tierra conocida y fiable para reducir el riesgo de daños en el circuito. <p>El incumplimiento de estas instrucciones podrá causar la muerte o lesiones serias.</p>	<p>SCOSSA ELETTRICA E INCENDIO Nel caso si utilizzi il terminale SG dell'interfaccia seriale per collegare un dispositivo esterno a questo apparato:</p> <ul style="list-style-type: none"> • Verificare che non si crei un anello di terra quando si configura il sistema. • Quando il dispositivo esterno non è isolato, collegare il terminale SG all'apparecchiatura remota. • Collegare il terminale SG a una connessione sicura di massa, per ridurre il rischio di danneggiare il circuito. <p>Il mancato rispetto di queste istruzioni provocherà morte o gravi infortuni.</p>	<p>电击和火灾 当使用串行接口的 SG 端子将外部设备连接到本产品时:</p> <ul style="list-style-type: none"> • 确保在设置系统时没有形成接地回路。 • 当外部设备为非隔离式时, 将 SG 端子连接到远程设备。 • 为减少电路损耗, 请将 SG 端子接地。 <p>不遵循上述说明将导致人员伤亡。</p>

⚠️ WARNING / AVERTISSEMENT / WARNUNG / ADVERTENCIA / AVVERTIMENTO / 警告

<p>POTENTIAL FOR EXPLOSION</p> <ul style="list-style-type: none"> • Do not use this product in hazardous environments or locations other than Class I, Division 2, Groups A, B, C, and D. • Substitution of any component may impair suitability for Class I, Division 2. • Do not connect or disconnect this product unless power has been switched off or the area is known to be non-hazardous. • Do not attempt to install, operate, modify, maintain, service, or otherwise alter this product except as permitted in this manual. Unpermitted actions may impair the suitability of this product for Class I, Division 2 operation. • Use only non-incendive USB devices. • Confirm that the USB cable has been attached with the USB cable clamp before using the USB interface. • Use the USB (micro-B) interface for temporary connection only during maintenance and setup of the device. • Do not use the USB (micro-B) interface in hazardous locations. <p>Failure to follow these instructions can result in death, serious injury, or equipment damage.</p>	<p>RISQUE D'EXPLOSION</p> <ul style="list-style-type: none"> • N'utilisez pas le produit dans des environnements ou des endroits dangereux autres que ceux de Classe I, Division 2, Groupes A, B, C et D. • Le remplacement de n'importe quel composant peut nuire à la conformité à la Classe I, Division 2. • Assurez-vous que l'alimentation est coupée ou que la zone ne présente aucun danger avant de connecter ou déconnecter le produit. • Ne tentez pas d'installer, d'opérer, de modifier, d'entretenir, de réparer ou autrement modifier ce produit sauf si autorisé dans ce manuel. Les actions non autorisées peuvent nuire à l'aptitude au fonctionnement de Classe I, Division 2 du produit. • N'utilisez que les périphériques USB non incendiaires. • S'assurer qu'un câble USB est fixé à l'aide d'une attache pour câble USB avant d'utiliser l'interface USB. • Utilisez l'interface USB (micro-B) pour une connexion temporaire pendant l'entretien et la configuration de l'appareil. • N'utilisez pas l'interface USB (micro-B) dans les endroits dangereux. <p>Le non-respect de ces instructions peut provoquer la mort, des blessures graves ou des dommages matériels.</p>	<p>EXPLOSIONSGEFAHR</p> <ul style="list-style-type: none"> • Verwenden Sie dieses Produkt nicht in Gefahrenbereichen oder an Orten, die nicht Klasse 1, Division 2, Gruppe A, B, C und D entsprechen. • Der Austausch einer Komponente kann die Eignung für Klasse 1, Division 2 gefährden. • Schließen Sie dieses Produkt nur an bzw. trennen Sie es nur von der Stromzufuhr, wenn Sie zuvor die Stromversorgung abgeschaltet haben oder wenn bekannt ist, dass im betreffenden Bereich keine Gefahr besteht. • Versuchen Sie nicht, dieses Produkt entgegen den Beschreibungen und Anweisungen in dieser Anleitung zu installieren, zu betreiben, zu bearbeiten, zu warten oder anderweitige Arbeiten daran vorzunehmen. Handlungen, die nicht den Beschreibungen und Hinweisen in dieser Anleitung entsprechen, können die Eignung dieses Produkts für den Betrieb gemäß Klasse 1, Division 2 gefährden. • Verwenden Sie ausschließlich nicht-entzündliche USB-Geräte. • Überprüfen Sie vor Verwendung der USB-Schnittstelle, ob das USB-Kabel mit der USB-Klemme befestigt wurde. • Der USB-Steckverbinder (micro-B) ist nur für den temporären Anschluss während der Wartung und Einrichtung des Geräts gedacht. • Die USB-Schnittstelle (micro-B) darf nicht in explosionsgefährdeten Bereichen verwendet werden. <p>Die Nichtbeachtung dieser Anweisungen kann Tod, schwere Verletzungen oder Sachschäden zur Folge haben.</p>
<p>POSIBILIDAD DE EXPLOSIÓN</p> <ul style="list-style-type: none"> • No utilice este producto en entornos peligrosos o en lugares distintos a la Clase I, División 2, Grupos A, B, C y D. • Si sustituye cualquier componente, puede anular la conformidad con la Clase I, División 2. • No conecte ni desconecte este producto a menos que haya apagado la alimentación eléctrica o esté seguro de que la zona no es peligrosa. • No intente instalar, manejar, modificar, realizar servicios de mantenimiento ni alterar de cualquier otra forma este producto, excepto en los casos permitidos en este manual. Las acciones no permitidas pueden anular la conformidad de uso de Clase 1, División 2 de este producto. • Utilice sólo dispositivos USB no incendiarios. • Confirme que el cable USB ha sido sujetado con la pinza del cable USB antes de usar la interfaz USB. • Use la interfaz USB (micro-B) para una conexión temporal solamente durante el mantenimiento y la configuración del dispositivo. • No use la interfaz USB (micro-B) en lugares peligrosos. <p>El incumplimiento de estas instrucciones puede causar la muerte, lesiones serias o daño al equipo.</p>	<p>POSSIBILITÀ DI ESPLOSIONI</p> <ul style="list-style-type: none"> • Non utilizzare questo prodotto in ambienti pericolosi o in siti diversi da quelli della Classe I, Divisione 2, Gruppi A, B, C e D. • La sostituzione di qualsiasi componente può compromettere l'idoneità alla Classe I, Divisione 2. • Non collegare né scollegare questo prodotto a meno che non sia stata disattivata l'alimentazione o non sia stato accertato che l'area non è soggetta a rischi. • Non tentare di installare, azionare, modificare, fare manutenzione, assistenza o altro che alteri questo prodotto, eccetto quanto consentito in questo manuale. Azioni non consentite potrebbero compromettere l'idoneità del prodotto per il funzionamento in Classe I, Divisione 2. • Utilizzare solo dispositivi USB a prova di incendio. • Verificare che il cavo USB sia stato fissato con il morsetto serracavo USB prima di utilizzare l'interfaccia USB. • Utilizzare l'interfaccia USB (micro-B) per il collegamento temporaneo durante la manutenzione e la configurazione del dispositivo. • Non utilizzare l'interfaccia USB (micro-B) in siti pericolosi. <p>Il mancato rispetto di queste istruzioni può provocare morte, gravi infortuni o danni alle apparecchiature.</p>	<p>可能存在爆炸危险</p> <ul style="list-style-type: none"> • 请勿在 1 级 2 区 A, B, C 和 D 组以外的危险环境或位置使用本产品。 • 请勿使用可能会削弱对 1 级 2 区适用性的替换组件。 • 除非电源已关闭或确定操作区域无危险, 否则请勿连接本产品或断开本产品的连接。 • 除非本手册中允许, 否则请勿尝试安装、操作、修改、维护、保养或改造本产品。未经准许的操作会损害本产品 1 级 2 区操作的适用性。 • 仅使用非易燃性 USB 设备。 • 在使用 USB 接口前请确认 USB 电缆紧固夹已安装在 USB 电缆上。 • USB (micro-B) 接口只适合装置维护和设置期间的临时连接。 • 请勿在危险位置使用 USB (micro-B) 接口。 <p>不遵循上述说明可能导致人员伤亡或设备损坏。</p>

NOTE: When transporting a panel with the product installed, remove its rear module.

NOTA: Cuando transporte un panel con el producto colocado, retire el módulo posterior.

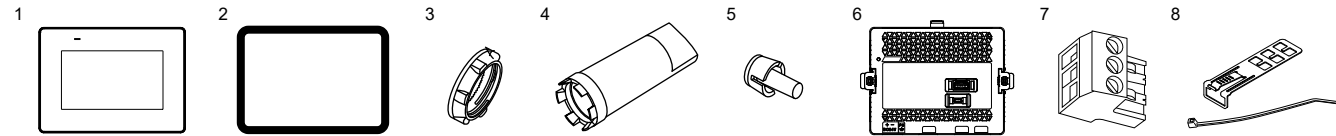
REMARQUE : lors du transport d'un panneau avec le produit installé, retirez son module arrière.

NOTA: Quando si trasporta un pannello con il prodotto installato, rimuovere il modulo posteriore.

HINWEIS: Entfernen Sie das hintere Modul, wenn Sie eine Montageplatte mit installiertem Produkt transportieren.

注: 在运输已安装本产品的面板时, 请卸下其背部模块。

Package Contents/ Contenu de l'emballage/ Lieferumfang/ Contenido del paquete/ Contenuto della confezione/ 装箱物品



Please confirm that the following items listed are present. If you find anything damaged or missing, please contact your local distributor.

- 1 Display module x 1
- 2 Installation gasket (attached to the display module) x 1
- 3 Display module fixing nut x 1
- 4 Socket wrench x 1
- 5 Anti-rotation tee x 1
- 6 Rear module x 1
- 7 DC power supply connector x 1
- 8 USB clamp Type A (1 port) x 1 set (1 clip and 1 tie)
- 9 Quick reference guide (this guide) x 1

Veillez confirmer que les articles suivants sont présents. Si vous constatez que des articles sont endommagés ou manquants, contactez votre distributeur local.

- 1 Module d'affichage x 1
- 2 Joint d'installation (fixé sur le produit) x 1
- 3 Écrou de fixation du display module x 1
- 4 Clé à douille x 1
- 5 Té anti-rotation x 1
- 6 Module arrière x 1
- 7 Connecteur d'alimentation CC x 1
- 8 Pince USB Type A (1 port) x 1 jeu (1 pince et 1 joint)
- 9 Guide de référence rapide (ce guide) x 1

Bitte überprüfen Sie, ob die nachfolgend aufgeführten Komponenten vorhanden sind. Sollte sich herausstellen, dass etwas fehlt oder beschädigt ist, wenden Sie sich bitte an Ihren Fachhändler.

- 1 Anzeigemodul x 1
- 2 Montagedichtung (diesem Produkt beigelegt) x 1
- 3 Feststellmutter Anzeigemodul x 1
- 4 Steckimbusschlüssel x 1
- 5 Anti-Rotations-T-Stück x 1
- 6 Rückmodul x 1
- 7 Gleichspannungs-Versorgungsstecker x 1
- 8 USB-Kabelklemme Typ A (1 Port) x 1 Satz (1 Schelle und 1 Binder)
- 9 Kurzanleitung (vorliegend) x 1

Confirme que los siguientes elementos estén presentes. Si descubriese que falta algún elemento o que hay alguno dañado, comuníquese inmediatamente con el servicio de atención al cliente.

- 1 Módulo de visualización x 1
- 2 Junta de instalación (unida a este producto) x 1
- 3 Tuerca de fijación del módulo de visualización x 1
- 4 Llave de ajuste x 1
- 5 Dispositivo antirotación en T x 1
- 6 Módulo posterior x 1
- 7 Conector de alimentación eléctrica CC x 1
- 8 Abrazadera de USB tipo A (1 puerto) x 1 juego (1 pinza y 1 brida)
- 9 Guía de referencia rápida (el presente) x 1

Verificare che l'elenco dei seguenti articoli sia presente. In caso di danni o di mancanza, contattare immediatamente il rivenditore locale.

- 1 Modulo display x 1
- 2 Guarnizione d'installazione (fissata al prodotto) x 1
- 3 Dado di fissaggio del modulo display x 1
- 4 Chiave a bussola x 1
- 5 Dado a T anti-rotazione x 1
- 6 Modulo posteriore x 1
- 7 Connettore dell'alimentatore CC x 1
- 8 Morsetto USB Tipo A (1 porta) x 1 set (1 molletta e 1 fascetta)
- 9 Guida rapida di installazione (la presente guida) x 1

请确认备有以下所列项目。如果您发现有任何损坏或缺失, 请与您当地的经销商联系。

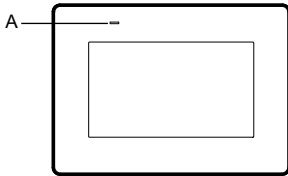
- 1 显示模块 x 1
- 2 防水橡皮垫圈 (已装配在产品上) x 1
- 3 显示模块固定螺母 x 1
- 4 套筒扳手 x 1
- 5 防转三通 x 1
- 6 后模块 x 1
- 7 DC 电源连接器显示模块 x 1
- 8 USB 电缆夹具 A 型 (1 个端口) x 1 组 (1 个夹子与 1 根带子)
- 9 快速参考指南 (本指南) x 1

Part Numbers/ Numéros de pièce/ Teilenummern/ Números de serie/ Numeri dei componenti/ 部件号

Harmony STM6	HMISTM6200
	HMISTM6400

Parts Identification/ Identification des pièces/ Bauteilkennzeichnung/ Identificación de piezas/ Identificazione delle parti/ 部件标识

Display module/ Module d'affichage/ Anzeigemodul/ Módulo de visualización/ Modulo display/ 显示模块



- A: Status LED
- B: Bumper
- C: USB (Type A) interface
- D: USB (micro-B) interface
- E: Power plug connector
- F: Serial interface (COM1)
- G: Ethernet interface (ETH1)
- H: Ethernet interface (ETH2)

NOTE:
 • Use only the SELV (Safety Extra-Low Voltage) circuit to connect the serial, USB and Ethernet interfaces.
 • The serial interface is not isolated.
 • The SG (signal ground) and FG (functional ground) terminals of serial interfaces are connected inside this product.

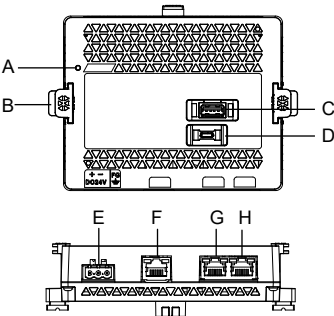
- A: Voyant d'état
- B: Butoir
- C: Interface USB (Type A)
- D: Interface USB (micro-B)
- E: Connecteur de fiche d'alimentation
- F: Interface série (COM1)
- G: Interface Ethernet (ETH1)
- H: Interface Ethernet (ETH2)

REMARQUE :
 • Utilisez uniquement le circuit SELV (Safety Extra-Low Voltage) pour connecter les interfaces série, USB et Ethernet.
 • L'interface série n'est pas isolée.
 • Les bornes SG (mise à la terre du signal) et FG (prise de terre) des interfaces série sont connectées à l'intérieur du produit.

- A: Status-LED
- B: Stoßfänger
- C: USB-Schnittstelle (Typ A)
- D: USB-Schnittstelle (micro-B)
- E: Netzstecker
- F: Serielle Schnittstelle (COM1)
- G: Ethernet-Schnittstelle (ETH1)
- H: Ethernet-Schnittstelle (ETH2)

HINWEIS:
 • Verwenden Sie für den Anschluss der seriellen, USB- und Ethernet-Schnittstellen ausschließlich die SELV-Schaltung (Safety Extra-Low Voltage).
 • Der serielle Schnittstelle ist nicht potenzialgetrennt.
 • Die Klemmen SG (Signalerde) und FG (Funktionserde) serieller Schnittstellen sind im Produkt miteinander verbunden.

Rear module/ Module arrière/ Rückmodul/ Módulo posterior/ Modulo posteriore/ 后模块



- A: LED de estado
- B: Tope
- C: Interfaz USB (Tipo A)
- D: Interfaz USB (micro-B)
- E: Conector de alimentación
- F: Interfaz en serie (COM1)
- G: Interfaz Ethernet (ETH1)
- H: Interfaz Ethernet (ETH2)

NOTA:
 • Use únicamente el circuito SELV (Safety Extra-Low Voltage) para conectar las interfaces USB, Ethernet y en serie.
 • La interfaz en serie no está aislada.
 • Los terminales SG (toma de tierra de señal) y FG (puesta a tierra funcional) de las interfaces en serie están conectados dentro de este producto.

- A: LED di stato
- B: Allineatore
- C: Interfaccia USB (Tipo A)
- D: Interfaccia USB (micro-B)
- E: Connettore di alimentazione
- F: Interfaccia seriale (COM1)
- G: Interfaccia Ethernet (ETH1)
- H: Interfaccia Ethernet (ETH2)

NOTA:
 • Utilizzare solo il circuito SELV (Safety Extra-Low Voltage) per collegare le interfacce seriali, USB ed Ethernet.
 • L'interfaccia seriale non è isolata.
 • I terminali SG (massa segnale) e FG (massa funzionale) delle interfacce seriali sono collegati all'interno a questo prodotto.

- A: 状态 LED
- B: 缓冲器
- C: USB (A 型) 接口
- D: USB (micro-B) 接口
- E: 电源插头连接器
- F: 串行接口 (COM1)
- G: 以太网接口 (ETH1)
- H: 以太网接口 (ETH2)

注:
 • 只使用安全特低电压 (SELV) 电路连接串行、USB 和以太网接口。
 • 该串口为非隔离式接口。
 • 串行接口的 SG (信号接地) 和 FG (功能接地) 端子在本产品内部进行连接。

Status LED/ Voyant d'état/ Status-LED/ LED de estado/ LED di stato/ 状态 LED

- After power is turned on, normal status indication by the LED is: red light > flashing orange > green light.
- For other LED indications, refer to the Harmony STM6 Hardware Manual.
- Después de encender el equipo, el estado normal según lo indica el LED es: luz roja > luz naranja intermitente > luz verde.
- Para obtener más información sobre las indicaciones del LED, consulte el Manual del usuario de Harmony STM6.
- Après avoir mis l'équipement sous tension, l'indication de statut normal par le voyant est : voyant rouge > orange clignotant > voyant vert.
- Pour les autres indications de voyant, consultez le manuel de l'utilisateur Harmony STM6.
- Dopo aver acceso l'alimentazione, l'indicazione normale dello stato fornita dal LED è: luce rossa > arancione lampeggiante > luce verde.
- Per le altre indicazioni dei LED, far riferimento al Manuale utente Harmony STM6.
- Nach Einschalten der Stromzufuhr ist die LED-Normalzustandsanzeige wie folgt: rotes Licht > orange blinkend > grünes Licht.
- Weitere Informationen zur LED-Anzeige finden Sie im Benutzerhandbuch Harmony-STM6.
- 电源打开时，LED 的正常状态指示为：红灯 > 闪烁橙色 > 绿灯。
- 有关其它 LED 指示，请参阅 Harmony STM6 用户手册。

General Specifications/ Caractéristiques générales/ Allgemeine Daten/ Especificaciones generales/ Specifiche generali/ 一般规格

Rated input voltage/ Tension d'entrée nominale/ Nominale Eingangsspannung/ Tensión de entrada nominal/ Tensione d'ingresso nominale/ 额定输入电压	24 Vdc
Input voltage limits/ Limites de tension d'entrée/ Grenzwerte für die Eingangsspannung/ Límites de tensión de entrada/ Limiti di ingresso nominale/ 输入电压限制	19.2...28.8 Vdc
Power consumption (max.)/ Consommation d'énergie (max.)/ Stromaufnahme (max.)/ Consumo de energía (máx.)/ Consumo di corrente (max.)/ 功耗 (最大)	HMISTM6200: 7.8 W HMISTM6400: 10.4 W
Ambient air temperature/ Température de l'air ambiant/ Umgebungstemperatur/ Temperatura ambiente/ Temperatura ambiente dell'aria/ 工作温度	0...50 °C (32...122 °F)
Ambient air and storage humidity (non condensing, wet bulb temperature 39 °C [102.2 °F] or less)/ Température de l'air ambiant et humidité de rangement (sans condensation, température du thermomètre mouillé 39 °C [102,2 °F] ou moins)/ Umgebungstemperatur und Lagerfeuchtigkeit (nicht kondensierend, Feuchtkugeltemperatur: 39 °C [102,2 °F] oder darunter)/ Humedad ambiente del aire y del almacenamiento (sin condensación, temperatura de bulbo húmedo 39 °C [102,2 °F] o menos)/ Umidità ambiente dell'aria e di magazzino (temperatura bulbo umido, non condensante 39 °C [102,2 °F] o minore)/ 工作温度和存储湿度 (无冷凝, 湿球温度 39 °C [102.2 °F] 或更低)	10%...90% RH
Pollution degree/ Degré de pollution/ Verschmutzungsgrad/ Grado de contaminación/ Grado di inquinamento/ 污染等级	2
Atmospheric pressure (operating altitude: 2,000 m [6,561 ft] or lower)/ Pression atmosphérique (altitude de fonctionnement : 2 000 m [6 561 ft] ou inférieur)/ Atmosphärischer Druck (Betriebshöhe: 2.000 m [6.561 ft] oder darunter)/ Presión atmosférica (altitud de funcionamiento: 2.000 m [6.561 ft] o inferior)/ Pressione atmosferica (altitudine di funzionamento: 2.000 m [6.561 ft] o minore)/ 大气压力 (工作海拔高度: 2,000 m [6,561 ft] 或更低)	800...1,114 hPa

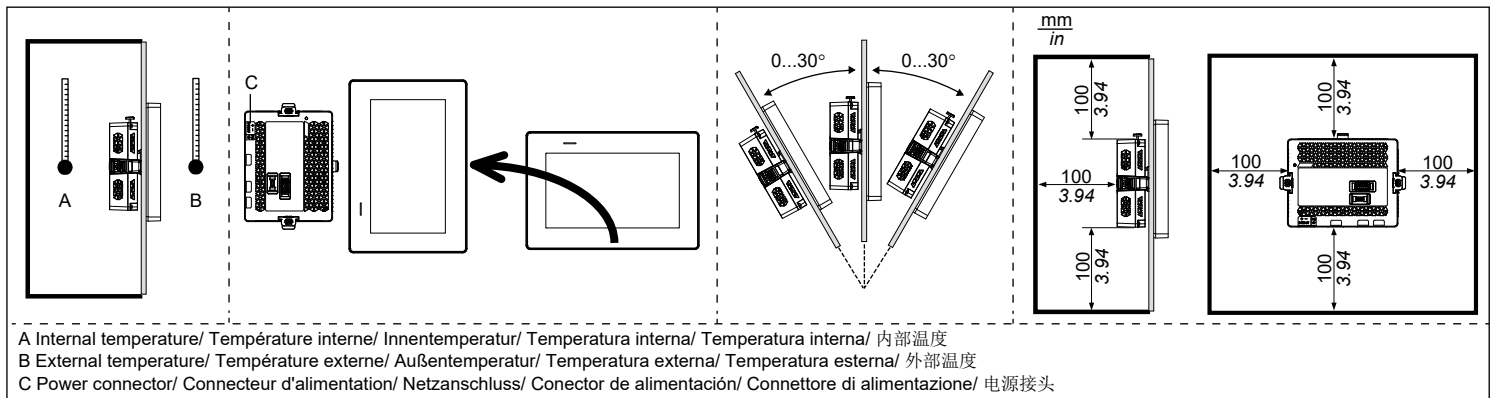
Panel Cut Dimensions/ Dimensions de l'ouverture du panneau/ Abmessungen des Schalttafelausschnitts/ Dimensiones del corte del panel/ Dimensioni dell'apertura del pannello/ 面板开孔尺寸

A	B	C	D
22.5 mm (+0/-0.3 mm) (0.88 in [+0/-0.01 in])	1.5... 6.0 mm (0.06... 0.23 in) ^{*1} 3.0... 6.0 mm (0.12... 0.23 in) ^{*2}	30.0 mm (+0/-0.2 mm) (1.18 in [+0/-0.007 in])	4.0 mm (+0/-0.2 mm) (0.15 in [+0/-0.007 in])

*1 Steel/ Tôle/ Stahlblech/ Lámina de acero/ Lamiera di acciaio/ 钢板
*2 Glass fiber reinforced plastics (minimum GF30)/ Plastiques renforcés fibre de verre (minimum GF 30)/ GFK-Kunststoff (mindestens GF30)/ Plástico reforzado con fibra de vidrio (mínimo GF30)/ Plastica rinforzata con fibra di vetro (minimo GF30)/ 玻璃纤维增强塑料, 最低 GF30

Installation/ Installation/ Montage/ Instalación/ Installazione/ 安装

<p>Installation Requirement: This product is designed for use on flat surfaces of IP65F, Type 4X (indoor use only), Type 12 or Type 13 enclosure. Be aware of the following when building this product into an end-use product:</p> <ul style="list-style-type: none"> • The rear modul is not approved as an enclosure. When building this product into an end-use product, be sure to use an enclosure that satisfies standards as the end-use product's overall enclosure. • Install this product in an enclosure with mechanical rigidity. • This product is not designed for outdoor use. UL certification obtained is for indoor use only. <p>NOTE: IP65F is not part of the UL certification.</p> <p>Requisitos de instalación: Este producto está diseñado para usar en las superficies planas de IP65F de una carcasa de Tipo 4X (sólo para uso en interiores), Tipo 12 o de Tipo 13. Tenga en cuenta la siguiente información cuando instale este equipo en un producto de uso final:</p> <ul style="list-style-type: none"> • El módulo posterior no es una carcasa aprobada. Cuando instale este equipo en un producto de uso final, asegúrese de usar una carcasa que cumple las normas como carcasa general del producto de uso final. • Instale este producto en una carcasa con rigidez mecánica. • Este producto no está diseñado para uso en exteriores. La certificación UL obtenida es solamente para uso en interiores. <p>NOTA: IP65F no forma parte de la certificación UL.</p>	<p>Condition de montage : Ce produit est conçu pour utilisation sur une surface plane d'un boîtier IP65F, Type 4X (usage intérieur seulement), Type 12 ou Type 13. Soyez conscient des points suivants lors de la construction de ce produit en un produit d'utilisation finale:</p> <ul style="list-style-type: none"> • Le module arrière n'est pas approuvée comme boîtier. Lors de la construction de ce produit en un produit d'utilisation finale, assurez-vous d'utiliser un boîtier qui satisfait aux normes en tant que boîtier global du produit d'utilisation finale. • Installez ce produit dans un boîtier équipé d'une rigidité mécanique. • Ce produit n'est pas conçu pour une utilisation en extérieur. La certification UL obtenue est pour une utilisation en intérieur seulement. <p>REMARQUE : IP65F ne fait pas partie de la certification UL.</p> <p>Requisiti per l'installazione: Prodotto progettato per essere utilizzato sulle superfici piane di un involucro di IP65F, Tipo 4X (solo per usi interni), Tipo 12 o Tipo 13. Far attenzione a quanto segue quando si trasforma questo apparato in un apparato personalizzato:</p> <ul style="list-style-type: none"> • Il modulo posteriore non è omologata come custodia. Quando si trasforma questo apparato in un apparato personalizzato, accertarsi di utilizzare una custodia che soddisfi gli standard di custodia completa dell'apparato personalizzato. • Installare l'apparato in una custodia avente rigidità meccanica. • L'apparato non è stato progettato per uso esterno. La certificazione UL è stata rilasciata solo per usi interni. <p>NOTA: IP65F non fa parte della certificazione UL.</p>	<p>Installationsanforderungen: Dieses Produkt ist für die Verwendung auf flachen Oberflächen von Gehäusen des IP65F, Typ 4X (nur Innenbereich), Typ 12 oder Typ 13. Bitte beachten Sie Folgendes beim Einbau des Produkts in ein Endverwendungsprodukt:</p> <ul style="list-style-type: none"> • Das hintere Modul ist nicht als Gehäuse zugelassen. Beim Einbau dieses Produkts in ein Endverwendungsprodukt achten Sie bitte darauf, dass ein Gehäuse verwendet wird, das als solches den üblichen Standards entspricht. • Montieren Sie dieses Produkt in einem mechanisch stabilen Gehäuse. • Dieses Produkt ist nicht für die Verwendung im Freien ausgelegt. Die UL-Zertifizierung gilt nur für die Verwendung in geschlossenen Räumen. <p>HINWEIS: IP65F ist nicht Bestandteil der UL-Zertifizierung.</p> <p>安装要求: 本产品适合在 IP65F、类型 4X (仅在室内使用)、类型 12 或类型 13 机柜的平面上使用。将此产品集成到终端使用产品时注意以下事项:</p> <ul style="list-style-type: none"> • 后模块未被准许用作机柜。将此产品集成到终端使用产品时, 务必将符合标准的机柜用作终端使用产品的整体机柜。 • 将本产品安装在具有足够机械强度的机柜中。 • 本产品不适合在户外使用。获得的 UL 认证仅限室内使用。 <p>注: IP65F 不是 UL 认证的一部分。</p>
--------------------------------------------------------------------------------------------------------------------------------------------------------------------------------------------------------------------------------------------------------------------------------------------------------------------------------------------------------------------------------------------------------------------------------------------------------------------------------------------------------------------------------------------------------------------------------------------------------------------------------------------------------------------------------------------------------------------------------------------------------------------------------------------------------------------------------------------------------------------------------------------------------------------------------------------------------------------------------------------------------------------------------------------------------------------------------------------------------------------------------------------------------------------------------------------------------------------------------------------------------------------------------------------------------------------------------------------------------------------------------------------------------------------------------------------------------------------------------------------------------------------------------------------------------------------------------------------------------------	--------------------------------------------------------------------------------------------------------------------------------------------------------------------------------------------------------------------------------------------------------------------------------------------------------------------------------------------------------------------------------------------------------------------------------------------------------------------------------------------------------------------------------------------------------------------------------------------------------------------------------------------------------------------------------------------------------------------------------------------------------------------------------------------------------------------------------------------------------------------------------------------------------------------------------------------------------------------------------------------------------------------------------------------------------------------------------------------------------------------------------------------------------------------------------------------------------------------------------------------------------------------------------------------------------------------------------------------------------------------------------------------------------------------------------------------------------------------------------------------------------------------------------------------------------------------------------------------------------------------------------------------------------------------------------------------------------------------------------------------------------------------------------------------------	------------------------------------------------------------------------------------------------------------------------------------------------------------------------------------------------------------------------------------------------------------------------------------------------------------------------------------------------------------------------------------------------------------------------------------------------------------------------------------------------------------------------------------------------------------------------------------------------------------------------------------------------------------------------------------------------------------------------------------------------------------------------------------------------------------------------------------------------------------------------------------------------------------------------------------------------------------------------------------------------------------------------------------------------------------------------------------------------------------------------------------------------------------------------------------



A Internal temperature/ Température interne/ Innentemperatur/ Temperatura interna/ Temperatura interna/ 内部温度

B External temperature/ Température externe/ Außentemperatur/ Temperatura externa/ Temperatura esterna/ 外部温度

C Power connector/ Connecteur d'alimentation/ Netzanschluss/ Conector de alimentación/ Connettere di alimentazione/ 电源接头

NOTE:

- Metal reinforcing strips may be attached to the inside of the wall, near the panel-cut, to increase its rigidity.
- Even if the installation wall thickness is within the specified range, depending on wall's material, size, and installation location of this product and other devices, the installation wall could warp. To prevent warping, the installation surface may need to be strengthened.
- The panel must be designed to avoid any induced vibration resonance on the rear module exceeding an amplitude factor of 10 and to avoid any induced permanent vibration resonance. To reduce the resonance use the spacer (sold separately).
- Check that the ambient air temperature and the ambient humidity are within their specified ranges. When installing this product in a cabinet or enclosure, the ambient air temperature is the cabinet's or enclosure's internal and external temperature.
- Be sure that heat from surrounding equipment does not cause this product to exceed its standard operating temperature.
- When mounting this product in portrait orientation, ensure that the right side of this product faces up. In other words, the DC power connector should be at the top.
- For portrait orientation mounting, make sure your screen editing software supports the function.
- When installing this product in a slanted position, the product face should not incline more than 30°.

HINWEIS:

- Bei Bedarf können Verstärkungen an der Innenseite der Wand in der Nähe des Ausschnitts für das Gerät angebracht werden, um die Steifigkeit zu erhöhen.
- Selbst wenn sich die Wanddicke innerhalb des angegebenen Bereichs befindet, kann es je nach Gerätewandmaterial, -größe und Montageort dieses Produkts und anderer Geräte zu Verformungen kommen. Um einer solchen Verformung vorzubeugen, muss die Montageoberfläche möglicherweise verstärkt werden.
- Die Montageplatte muss so konstruiert sein, dass eine induzierte Vibrationsresonanz am hinteren Modul einen Faktor von 10 nicht überschreitet und eine induzierte permanente Vibrationsresonanz vermieden wird. Zur Verringerung der Resonanz dient der Abstandshalter (separat erhältlich).
- Stellen Sie sicher, dass Umgebungstemperatur und Luftfeuchtigkeit innerhalb der vorgeschriebenen Bereiche liegen. Bei der Installation dieses Produkts in einem Schaltschrank oder Gehäuse bezieht sich die Umgebungstemperatur auf die interne und externe Temperatur des Schaltschranks bzw. Gehäuses.
- Vergewissern Sie sich, dass durch die von umgebenden Geräten abgestrahlte Wärme nicht zu einer Überschreitung der Standard-Betriebstemperatur dieses Produkts führt.
- Bei vertikaler Montage dieses Produkts sollte darauf geachtet werden, dass die rechte Seite des Geräts nach oben zeigt. Das bedeutet, der DC-Netzanschluss sollte oben sein.
- Stellen Sie bei einer vertikalen Montage sicher, dass Ihre Bildschirmbearbeitungs-Software diese Funktion unterstützt.
- Bei Installation dieses Produkts in schräger Lage darf die Front nicht mehr als 30° geneigt sein.

NOTA:

- È possibile fissare strisce metalliche di rinforzo all'interno della parete accanto all'apertura, per aumentarne la rigidità.
- Anche se lo spessore della parete di installazione è compreso nell'intervallo specificato, a seconda del materiale della parete, della dimensione e della posizione di installazione dell'apparato e degli altri dispositivi, la parete di installazione potrebbe deformarsi. Per evitare la deformazione, la superficie di installazione potrebbe richiedere un rinforzo.
- Il pannello deve essere disegnato in modo da evitare ogni risonanza da vibrazioni indotte sul modulo posteriore che superi un fattore di puntualità 10, in modo che non si verifichino risonanze permanenti da vibrazioni indotte. Per ridurre la risonanza utilizzare il distanziale (venduto separatamente).
- Accertarsi che la temperatura ambiente dell'aria e l'umidità ambiente siano comprese negli intervalli specificati. Quando si installa il prodotto in un cabinet o in una custodia, la temperatura ambiente dell'aria è quella della temperatura interna ed esterna del cabinet o della custodia.
- Accertarsi che il calore generato dalle apparecchiature circostanti non determini il superamento della temperatura standard di funzionamento dell'apparato.
- Quando si monta l'apparato in posizione verticale, accertarsi che il suo lato destro sia rivolto in alto. In altre parole, il connettore di alimentazione CC dovrebbe trovarsi sulla sommità.
- Per il montaggio verticale, accertarsi che il software di editing del proprio schermo supporti la funzione.
- Quando si installa l'apparato in posizione obliqua, la sua faccia non dovrebbe essere inclinata più di 30°.

REMARQUE :

- Des bandes métalliques de renforcement peuvent être fixées à l'intérieur du mur, à proximité de la découpe, pour en augmenter la robustesse.
- Même si l'épaisseur de paroi du montage se situe dans la plage indiquée, le panneau pourrait se déformer, en fonction du matériau, de la taille et de l'emplacement de l'installation du produit et d'autres périphériques. Pour éviter la déformation, la surface du montage devra peut-être être renforcée.
- Le panneau doit être conçu afin d'éviter toute résonance de vibration induite sur le module arrière qui dépasse un facteur ponctuel de 10 et toute résonance de vibration permanente induite. Pour réduire la résonance, utilisez l'espacer (vendu séparément).
- Assurez-vous que la température de l'air ambiant et l'humidité ambiante sont comprises dans les plages indiquées. Lors de l'installation du produit dans une armoire ou un boîtier, la température ambiante de fonctionnement est la température interne ou externe de l'armoire ou du boîtier.
- Assurez-vous que la chaleur dégagée par les équipements situés à proximité n'entraîne pas un dépassement de la température de fonctionnement standard du produit.
- Lors du montage vertical du produit, assurez-vous que le côté droit du produit est orienté vers le haut. En d'autres mots, le connecteur d'alimentation c.c. devra se situer sur le dessus.
- Pour un montage vertical, assurez-vous que votre logiciel d'édition d'écrans prend en charge la fonction.
- Lors de l'installation du produit dans une position inclinée, l'inclinaison ne doit pas dépasser 30°.

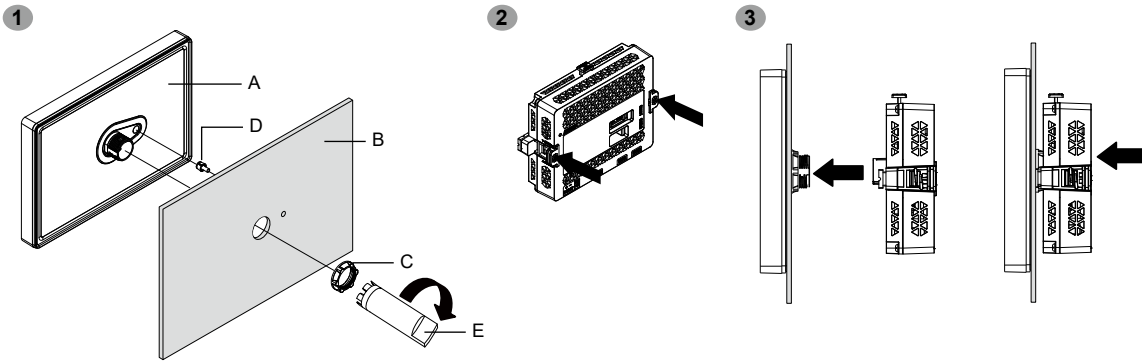
NOTA:

- Puede colocar tiras metálicas de refuerzo en el interior del panel, cerca del corte, para aumentar la rigidez.
- Si bien el espesor de la pared de instalación se encuentra dentro del intervalo recomendado, la pared de instalación se puede deformar en función del material, el tamaño y la ubicación de este producto y de otros dispositivos. Para evitar que se deforme, es posible que sea necesario reforzar la superficie de instalación.
- El panel debe estar diseñado para evitar toda resonancia de vibraciones inducidas en el módulo posterior que supere un factor puntual de 10, y para evitar cualquier resonancia de vibraciones inducidas permanentes. Utilice un distanciador para reducir la resonancia (se vende por separado).
- Compruebe que la temperatura ambiente y la humedad ambiente se encuentren dentro de los rangos especificados. Cuando instale este producto en un armario o en una carcasa, la temperatura ambiente es la temperatura interna y externa de la carcasa.
- Asegúrese de que el calor desprendido por el equipo adyacente no ocasione que este producto supere su temperatura de funcionamiento estándar.
- Cuando coloque este producto verticalmente, asegúrese de que el lado derecho de la unidad esté orientado hacia arriba. Es decir, el conector de alimentación CC debe estar situado en la parte superior.
- Para el montaje vertical, asegúrese de que el software de edición de pantallas admita la función.
- Cuando instala este producto en posición inclinada, la cara del mismo no debe inclinarse más de 30°.

注:

- 可以在安装面板内的开孔处加上金属加固条以增强稳固性。
- 即使安装面板的厚度在指定范围之内，由于面板材质、尺寸、本产品安装位置和其他设备等原因，面板也可能发生弯曲。因此，可能需要对安装表面进行加固。
- 面板的设计必须避免后模块上的任何诱发共振超过正系数 10，并避免任何诱发永久共振。为减少共振，可使用垫片（单独出售）。
- 确保环境温度和湿度在指定范围内。当在机柜或机箱中安装本产品时，“环境气温”是指机柜或机箱的内部和外部温度。
- 请确保周围设备的散热不会导致本产品超出其标准工作温度。
- 当将本产品垂直安装时，请将产品的右侧朝上放置。即，DC 电源接头需要朝上放置。
- 垂直安装时，确保您的画面编辑软件支持此功能。
- 在倾斜位置安装本产品时，面板表面的倾斜度不得超过 30°。

Installing to the Panel/ Installation sur le panneau/ Montage in den Ausschnitt/ Instalación en el panel/ Installazione su pannello/ 安装到面板



A Display module/ Module d'affichage/ Anzeigemodul/ A Módulo de pantalla / Modulo del display/ 显示模块
 B Panel/ Support/ Träger/ Soporte/ Supporto/ 支架
 C Display module fixing nut/ Écrou de fixation du display module/ Feststellmutter Anzeigemodul/ Tuerca de fijación del módulo de visualización/ Dado di fissaggio del modulo display/ 显示模块固定螺母
 D Anti-rotation tee/ Té anti-rotation/ Anti-Rotations-T-Stück/ Dispositivo antirotación en T/ Dado a T anti-rotazione/ 防转三通
 E Socket wrench/ Clé à douille/ Steckimbusschlüssel/ Llave de vaso/ Chiave a bussola/ 套筒扳手

- 1 Insert the display module and the anti-rotation tee into the panel hole.
Use the socket wrench to tighten the nut. The necessary torque for nut is 1.2 to 2.0 N•m (10.62 to 17.70 lb-in).
- 2 When the panel thickness is 3.8 mm (0.15 in) or less, push in the bumper on the rear module to align its position.
- 3 Insert and push the rear module to the display module straight in until it locks into place.

- 1 Insérez le Display Module et la té anti-rotation dans le trou du panneau. Utilisez la clé à douille pour serrer l'écrou. Le couple nécessaire pour l'écrou est de 1,2 à 2,0 N•m (10,62 à 17,70 lb-in).
- 2 Lorsque l'épaisseur du panneau est de 3,8 mm (0,15 in) ou moins, poussez le butoir sur le module arrière pour aligner sa position.
- 3 Insérez et poussez le module arrière directement vers le module d'affichage jusqu'à ce qu'il verrouille en place.

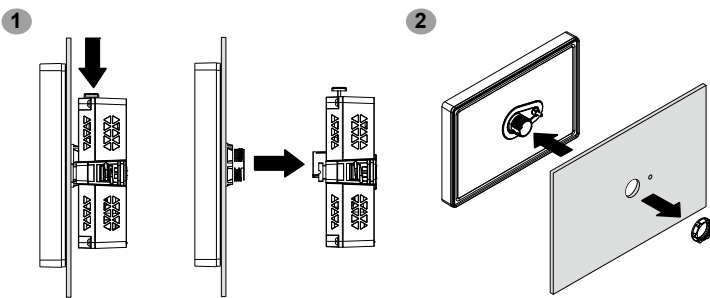
- 1 Setzen Sie das Anzeigemodul und das Anti-Rotations-T-Stück in die Montageplattenöffnung ein. Ziehen Sie die Mutter mit dem Steckimbusschlüssel fest. Das erforderliche Anzugsdrehmoment für die Mutter beträgt 1,2 - 2,0 N•m (10,62 - 17,70 lb-in).
- 2 Wenn die Plattendicke 3,8 mm (0,15 in) oder weniger beträgt, drücken Sie den Stoßfänger am hinteren Modul hinein, um die Position auszurichten.
- 3 Setzen Sie das hintere Modul ein, und drücken Sie es gerade hinein, bis es einrastet.

- 1 Introduzca el módulo de visualización y el dispositivo antirotación en T en el orificio del panel. Utilice la llave de vaso para ajustar la tuerca. El par de apriete necesario para la tuerca es de 1,2 a 2,0 N•m (10,62 a 17,70 lb-in).
- 2 Si el espesor del panel es de 3,8 mm (0,15 in) o menos, presione el tope en el módulo posterior hacia dentro para alinear su posición.
- 3 Inserte el módulo posterior y empújelo hacia dentro hasta que encaje.

- 1 Inserire il modulo display e il dado a T anti-rotazione nel foro del pannello. Servirsi della chiave a bussola per serrare il dado. La coppia di serraggio necessaria per il dado va da 1,2 a 2,0 N•m (da 10,62 a 17,70 lb-in).
- 2 Se lo spessore del pannello è di 3,8 mm (0,15 in) o minore, inserire l'allineatore nel modulo posteriore per allineare la sua posizione.
- 3 Inserire e premere per dritto il modulo posteriore fino a bloccarlo in sede.

- 1 将显示模块和防转三通插入面板孔中。用套筒扳手拧紧螺母。螺母需要 1.2 至 2.0 N•m (10.62 至 17.70 lb-in) 的力矩。
- 2 当面板厚度小于等于 3.8 mm (0.15 in) 时，推入后模块上的缓冲器以对准其位置。
- 3 将后模块径直插入显示模块，直至其锁定到位。

Removing from the Panel/ Retrait du panneau/ Entfernen aus dem Ausschnitt/ Desinstalar del panel/ Rimozione dal pannello/ 从面板上拆下



- 1 Push and hold the button at the top of the rear module, and pull the rear module straight out.
 - 2 Remove the nut and the display module from the panel.
- NOTE:** Without twisting the rear module, remove it from the display module.

- 1 Poussez et maintenez enfoncé le bouton en haut du module arrière et retirez le module arrière.
 - 2 Retirez les écrous et le Display Module du panneau.
- REMARQUE:** Sans torsader le module arrière, retirez-le du Display Module.

- 1 Drücken Sie die Taste oben am hinteren Modul anhaltend, und ziehen Sie das hintere Modul gerade heraus.
- 2 Entfernen Sie die Muttern und das Anzeigemodul von der Platte.

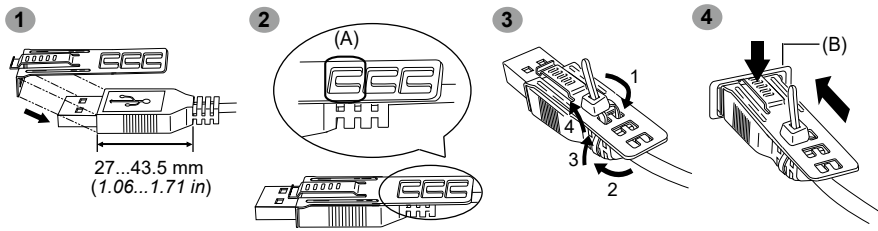
HINWEIS: Trennen Sie das hintere Modul vom Anzeigemodul, ohne es zu verdrehen.

- 1 Mantenga presionado el botón en la parte superior del módulo posterior y retire el módulo posterior.
 - 2 Retire las tuercas y el módulo de visualización del panel.
- NOTA:** Sin girar el módulo posterior, retírelo del módulo de visualización.

- 1 Premere e tenere premuto il pulsante in cima al modulo posteriore ed estrarre per dritto il modulo posteriore.
 - 2 Rimuovere i dadi e il modulo display dal pannello.
- NOTA:** Senza ruotare il modulo posteriore, rimuoverlo dal modulo display.

- 1 按住后模块顶部的按钮，然后将后模块径直拉出。
 - 2 从面板上卸下螺母和显示模块。
- 注：在不扭转后模块的情况下，将其从显示模块上卸下。

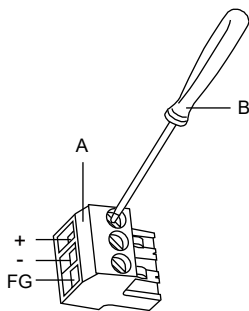
Attaching USB Cable Clamp (Type A) / Fixation de la pince USB (Type A) / Anschluss von USB-Kabelklemme (Typ A) / Conectar la abrazadera del cable USB (Tipo A) / Installazione del morsetto serracavo USB (tipo A) / 安装 USB 电缆紧固夹 (A 型)



- (A) Pass the tie through the hole.
- (B) USB (Type A) port
- (A) Führen Sie den Binder durch das Loch.
- (B) USB-Anschluss (Typ A)
- (A) Far passare la fascetta attraverso il foro.
- (B) Porta USB (tipo A)
- (A) Passer l'attache à travers le trou.
- (B) Port USB (Type A)
- (A) Pase la brida a través del orificio.
- (B) Puerto USB (Tipo A)
- (A) 将束条穿过开孔。
- (B) USB (A 型) 端口

Wiring/ Câblage/ Kabelverbindungen/ Cableado/ Cablaggio/ 接线

- Make sure the ground wire is either the same or heavier gauge than the power wires.
- Do not use aluminum wires in the power supply power cord.
- If the ends of the individual wires are not twisted correctly, the wires may create a short circuit.
- The conductor type is solid or stranded wire.
- Use copper wire rated for 75 °C (167°F) or higher.
- Use UL Listed power source with LPS (Limited Power Source) or Class 2 output.
- Assurez-vous que le fil de terre soit du même calibre ou supérieur par rapport aux fils d'alimentation.
- N'utilisez pas des fils en aluminium pour le cordon d'alimentation.
- Si les extrémités de chaque fil ne sont pas torsadées correctement, les fils peuvent créer un court circuit.
- Le type de conducteur est un fil rigide ou tordonné.
- Utilisez un fil de cuivre classé pour 75 °C (167 °F) ou une température plus élevée.
- Utilisez une source d'alimentation homologuée UL avec une source limitée en puissance (LPS, Limited Power Source) ou une sortie de Classe 2.
- Achten Sie darauf, dass der Erdungsdraht gleich stark oder stärker ist als die Leistungsdrähte.
- Verwenden Sie keine Aluminiumdrähte im Netzkabel für die Stromversorgung.
- Sind die Enden der einzelnen Drähte nicht korrekt verdreht, können die Drähte einen Kurzschluss hervorrufen.
- Beim Leitertyp handelt es sich um einen Volldraht oder einen versilbten Draht.
- Verwenden Sie einen Kupferdraht für min. 75 °C (167 °F).
- Verwenden Sie eine UL-gelistete Stromquelle mit LPS (Limited Power Source) oder Klasse-2-Ausgang.
- Asegúrese de que el conductor de tierra sea del mismo calibre que los cables de alimentación o mayor.
- No utilice hilos de aluminio en el cable de alimentación.
- Si los extremos de los hilos individuales no están trenzados correctamente, pueden producir un cortocircuito.
- El tipo de conductor es un hilo sólido o trenzado.
- Utilice hilo de cobre clasificado para 75 °C (167°F).
- Utilice una fuente de alimentación con certificación UL con LPS (Fuente de alimentación limitada) o con salida de Clase 2.
- Verificare che il cavo di terra abbia una portata uguale o superiore ai cavi di alimentazione.
- Per il cavo di alimentazione non utilizzare cavi in alluminio.
- Se le estremità dei singoli cavi non sono ritorte correttamente, si potrebbe creare un cortocircuito.
- Il conduttore è costituito da un cavo pieno o intrecciato.
- Usare cavi in rame omologato per temperature di 75 °C (167 °F) o superiori.
- Utilizzare le fonti di alimentazione elencate con marchio UL e output del tipo LPS (Limited Power Source) o di Classe 2.
- 确保地线在规格上与电源线相同或比电源线重。
- 不要在电源线中使用铝线。
- 如果单根线的两端绞合不正确，则电线可能造成短路。
- 导线类型为实心或绞合型。
- 使用 75 °C (167 °F) 额定或更高的铜线。
- 请使用 UL 列名的限功率 (LPS) 或 2 类电源。



Power cord diameter/ Diamètre du cordon d'alimentation/ Stromkabel-Durchmesser/ Diámetro del cable de alimentación/ Diametro del cavo/ 电源线直径	0.75...2.5 mm ² (18...13 AWG)
Conductor type/ Type de conducteur/ Leitertyp/ Tipo de conductor/ Tipo di conduttore/ 导体类型	Solid or stranded wire/ Fil massif ou multibrin/ Massivdraht oder Litzendraht/ Hilo rígido o trenzado/ Filo pieno o intrecciato/ 实心或绞合线
Conductor length/ Longueur du conducteur/ Leiterlänge/ Longitud del conductor/ Lunghezza conduttore/ 导体长度	

+	24 Vdc
-	0 Vdc
FG	Grounded terminal/ Borne mise à la terre/ Geerdete Klemme/ Terminal con puesta a tierra/ Terminale di massa/ 接地端子

A: Part number: XBTZGPWS1
 B: Recommended driver: Flat screwdriver (size 0.6 x 3.5)

- NOTE:**
- The necessary torque is 0.56 N•m (5 lb-in).
 - Do not solder the cable connection.
 - Connect the grounded terminal properly to the ground.

A: Números de serie: XBTZGPWS1
 B: Controlador de dispositivo recomendado:
 Destornillador de punta plana (tamaño 0,6 x 3,5)

- NOTA:**
- El par de apriete necesario es de 0,56 N•m (5 lb-in).
 - No suelde la conexión de los cables.
 - Conecte el terminal con puesta a tierra correctamente a tierra.

A: Numéros de pièce : XBTZGPWS1
 B: Pilote recommandé : Tournevis à tête plate (taille 0,6 x 3,5)

- REMARQUE :**
- Le couple nécessaire est de 0,56 N•m (5 lb-in).
 - Ne soudez pas le raccordement de câble.
 - Raccordez la borne mise à la terre correctement.

A: Numeri dei componenti: XBTZGPWS1
 B: Utensile consigliato: Cacciavite piatto (misura 0,6 x 3,5)

- NOTA:**
- La coppia necessaria è 0,56 N•m (5 lb-in).
 - Non saldare il collegamento del cavo.
 - Collegare correttamente il terminale di massa alla terra.

A: Teilenummern: XBTZGPWS1
 B: Empfohlener Schraubendreher: Flachsraubendreher (Größe 0,6 x 3,5)

- HINWEIS:**
- Das erforderliche Anzugsdrehmoment beträgt 0,56 N•m (5 lb-in).
 - Drähte sollten nicht verlötet werden.
 - Verbinden Sie die geerdete Klemme ordnungsgemäß mit der Erde.

A: 部件号: XBTZGPWS1
 B: 推荐使用的螺丝刀: 平头螺丝刀 (规格 0.6 x 3.5)

- 注:**
- 需要 0.56 N•m (5 lb-in) 的力矩。
 - 请勿焊接电缆连接线。
 - 将接地端子正确连接到接地端。

Precautions/ Précautions à observer/ Vorsichtsmaßnahmen/ Precauciones/Precauzioni/ 注意事项

After checking the wiring route carefully, use this product with FG connected to ground.

Grounding:

Functional grounding: Grounding resistance of 100 Ω or less and a wire of 2 mm² (AWG 14) or thicker, or your country's applicable standard (SG and FG are connected inside the product).

Después de comprobar la ruta del cableado detenidamente, use este producto con el FG conectado a tierra.

Puesta a tierra:

Terminal de toma de tierra: Resistencia de tierra of 100 Ω o inferior y un cable de 2 mm² (AWG 14) o más grueso, o las normas aplicables de su país (SG y FG están conectados dentro del producto).

Après avoir vérifié soigneusement la direction du câble, utilisez ce produit lorsque la borne FG est mise à la terre.

Mise à la terre:

Mise à la terre fonctionnelle: Résistance de mise à la terre de 100 Ω ou inférieure et un câble de 2 mm² (AWG 14) ou plus épais, ou selon les normes applicables de votre pays (SG et FG sont connectées à l'intérieur du produit).

Dopo aver controllato attentamente il tracciato del cablaggio, usare questo prodotto con lo scarico a terra collegato.

Messa a terra:

Messa a terra funzionale: Resistenza di massa di 100 Ω o minore e un cavo di 2 mm² (AWG 14) o di maggior spessore, oppure gli standard locali vigenti (SG e FG sono collegati dentro a questo prodotto).

Verwenden Sie dieses Produkt nach genauer Überprüfung der Verkabelung, wobei die Gehäuseerde (FG) mit der Erde verbunden sein muss.

Erdung:

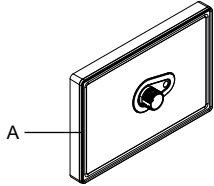
Funktionserdung: Erdungswiderstand von 100 Ω oder weniger und einem Draht von mindestens 2 mm² (AWG 14) Dicke oder gemäß der in Ihrem Land geltenden Norm (SG und FG sind im Produkt miteinander verbunden).

仔细检查接线路径, 在 FG 已连接地线时使用本产品。

接地:

功能接地: 接地电阻为 100 Ω, 采用 2 mm² (AWG 14) 以上的电线或您所在国家/地区适用的标准 (SG 和 FG 在产品内部进行连接)。

Replacing the Installation Gasket/ Remplacement du joint d'installation/ Austausch der Montagedichtung/ Sustitución de la junta de instalación/ Sostituzione della guarnizione d'installazione/ 更换安装衬垫



HMISTM6200	HMIZS51W2
HMISTM6400	HMIZS53W2

A: Installation gasket/ Joint d'installation/ Montagedichtung/ Junta de instalación/ Guarnizione d'installazione/ 防水橡皮垫圈

The installation gasket is on the rear of the display module. Replace it when needed. Use only the replacement gasket for this product. The gasket must be inserted correctly into the groove for moisture resistance.

La junta de instalación está en la parte posterior del Módulo de visualización. Sustitúyela cuando sea necesario. Use únicamente la junta de recambio para este producto. La junta debe insertarse correctamente en la hendidura para garantizar cierta resistencia a la humedad.

Le joint d'installation se trouve à l'arrière de Module d'affichage. Remplacez-le uniquement au besoin. Utilisez uniquement le joint de remplacement pour ce produit. Le joint doit être inséré correctement dans la rainure conformément à la résistance à l'humidité.

La guarnizione di installazione si trova sul retro del Modulo display. Sostituirla quando diventa necessario. Per questo prodotto usare solo la guarnizione di ricambio. La guarnizione va inserita correttamente nella scanalatura per proteggere dall'umidità.

Die Montagedichtung befindet sich an der Rückseite der Anzeigemodul. Ersetzen Sie sie bei Bedarf. Verwenden Sie nur die für dieses Produkt bestimmte Ersatzdichtung. Die Dichtung muss ordnungsgemäß in die Fuge eingesetzt werden, damit die Feuchtigkeitsschutzart für gewährleistet ist.

安装垫圈位于显示模块的后方。必要时请更换。只使用用于本产品的更换垫圈。必须将垫圈正确插入到槽内才能达到防潮效果。

Regular Cleaning/ Nettoyage régulier/ Regelmäßige Reinigung/ Limpieza habitual/ Pulizia regolare/ 定期清洁

When this product's screen gets dirty, soak a soft cloth in water with a neutral detergent, wring the cloth tightly and wipe this product.

Cuando la pantalla de este producto se ensucie, empape un paño suave en agua y detergente neutro, escurra el paño con fuerza y limpie este producto.

Quand l'écran de ce produit devient sale, trempez un chiffon doux dans de l'eau mélangée à un détergent neutre, essorez le chiffon fermement et nettoyez-le.

Quando la superficie dello schermo sono sporche, bagnare un panno morbido in acqua con un detergente neutro, strizzarlo e pulire l'apparato.

Wenn der Bildschirm dieses Gerät verschmutzt ist, tränken Sie ein weiches Tuch in Wasser mit einem neutralen Reinigungsmittel, wringen Sie das Tuch sorgfältig aus und wischen Sie dann das Produkt mit dem Tuch ab.

若产品的屏幕变脏, 请将软布泡入水中, 加入中性清洁剂, 再将布拧干后擦拭本产品。

Chinese RoHS/ RoHS chinois/ RoHS China/ RoHS chino/ RoHS cinese/ 中文 RoHS

中国RoHS相关资料

(本资料是中国RoHS的必备资料。)(This information is essential for China RoHS.)

15 部件名称 Part Name	有害物质 Hazardous Substances					
	铅 (Pb)	汞 (Hg)	镉 (Cd)	六价铬 (Cr (VI))	多溴联苯 (PBB)	多溴二苯醚 (PBDE)
金属部件 Metal parts	○	○	○	○	○	○
塑料部件 Plastic parts	○	○	○	○	○	○
电子件 Electronic	×	○	○	○	○	○
触点 Contacts	○	○	○	○	○	○
线缆和线缆附件 Cables & cabling accessories	○	○	○	○	○	○

本表格依据 SJ/T 11364 的规定编制。
○: 表示该有害物质在该部件所有均质材料中的含量均在 GB/T 26572 规定的限量要求以下。
×: 表示该有害物质至少在该部件的某一均质材料中的含量超出 GB/T 26572 规定的限量要求。
This table is made according to SJ/T 11364.
○: Indicates that the concentration of hazardous substance in all of the homogeneous materials for this part is below the limit as stipulated in GB/T 26572.
×: Indicates that concentration of hazardous substance in at least one of the homogeneous materials used for this part is above the limit as stipulated in GB/T 26572.