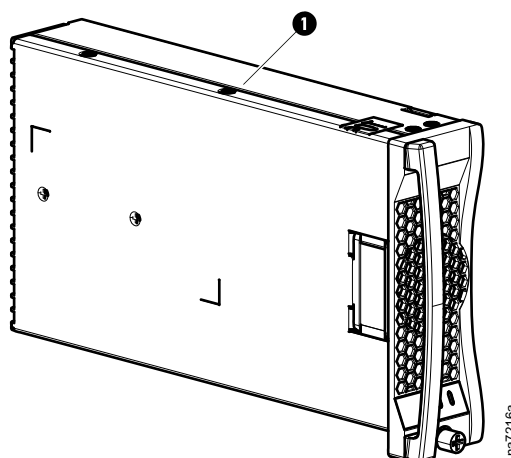


## Unidad de alimentación del ventilador - ACAC10038

### Inventario



Cubierta superior de 1.070 mm

Artículo	Descripción	Cantidad
1	PSU del ventilador	1

# Instalación

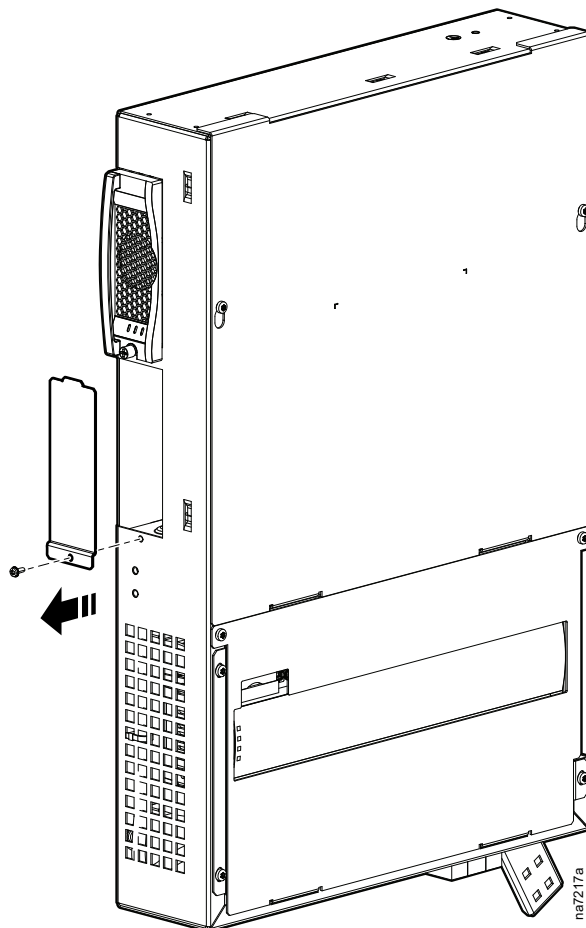
La PSU del ventilador de la unidad InRow es intercambiable en caliente: la unidad puede permanecer en funcionamiento durante la instalación.

1. Retire el panel posterior y el filtro superior.



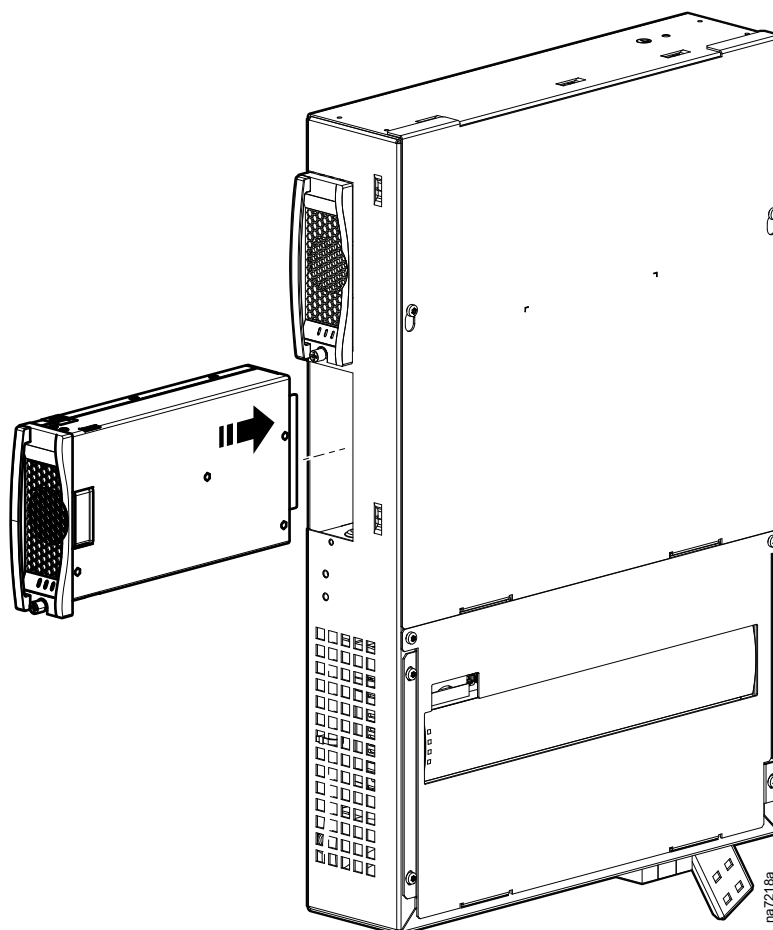
Consulte la sección "Extracción del panel" del *Manual de instalación de las series InRow DX ACRD300 y ACCU30000*.

2. Retire la cubierta de la fuente de alimentación



Cubierta superior de 1.070 mm

3. Inserte la PSU del ventilador en la caja eléctrica y ajuste el sujetador.



4. Vuelva a colocar el filtro y la puerta posterior.
5. Actualice la configuración de la unidad.
  - a. Vaya a **Main > Configuration > Unit > Components** (Principal > Configuración > Unidad > Componentes) en la interfaz de pantalla.
  - b. Cambie **Number of Evaporator Fan Power Supplies** (Cantidad de unidades de alimentación del ventilador de evaporación) a **2**.