

Звукопоглощающая рубашка компрессора — АСАС10035

Безопасность

⚠ ОПАСНО

ОПАСНОСТЬ ПОРАЖЕНИЯ ТОКОМ, ВЗРЫВА ИЛИ ОБРАЗОВАНИЯ ЭЛЕКТРИЧЕСКОЙ ДУГИ

Перед началом обслуживания устройства отключите его от всех источников питания. Все электротехнические работы должны осуществляться только квалифицированным персоналом. Следует использовать блокировку и маркировку. Снимите ювелирные изделия перед началом работы с электрическим оборудованием.

Несоблюдение данных инструкций может привести к летальному исходу или серьезным травмам.

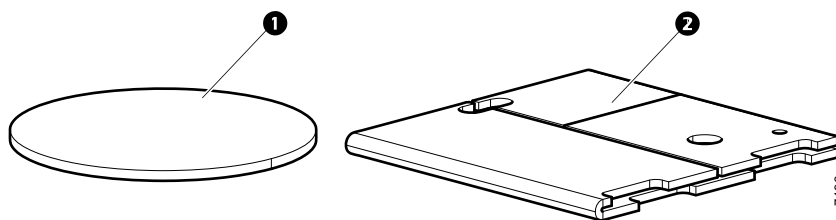
⚠ ВНИМАНИЕ

ГОРЯЧАЯ ПОВЕРХНОСТЬ

Отключите источник питания и дайте поверхности остыть перед проведением обслуживания.

Несоблюдение данных инструкций может привести к серьезным травмам или повреждению оборудования.

Комплектация



Поз.	Описание
①	Крышка рубашки компрессора
②	Рубашка компрессора

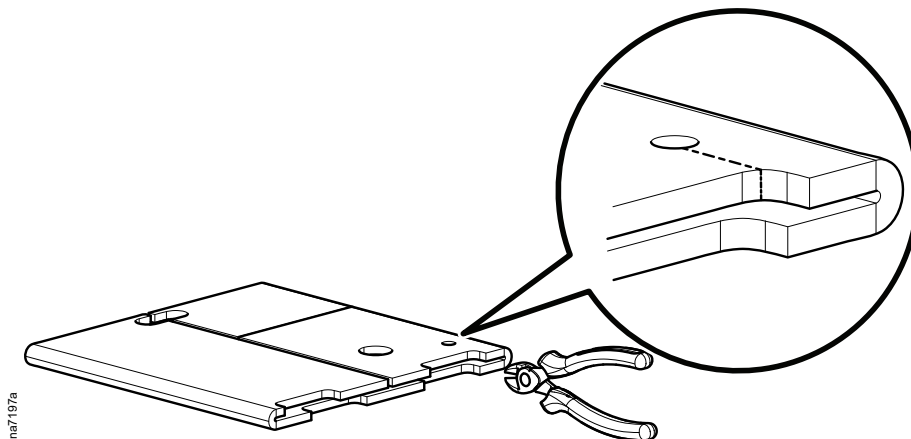
Установка

1. Отключите питание устройства и дайте остыть поверхности компрессора.
2. Снимите панель обслуживания с блока конденсации.

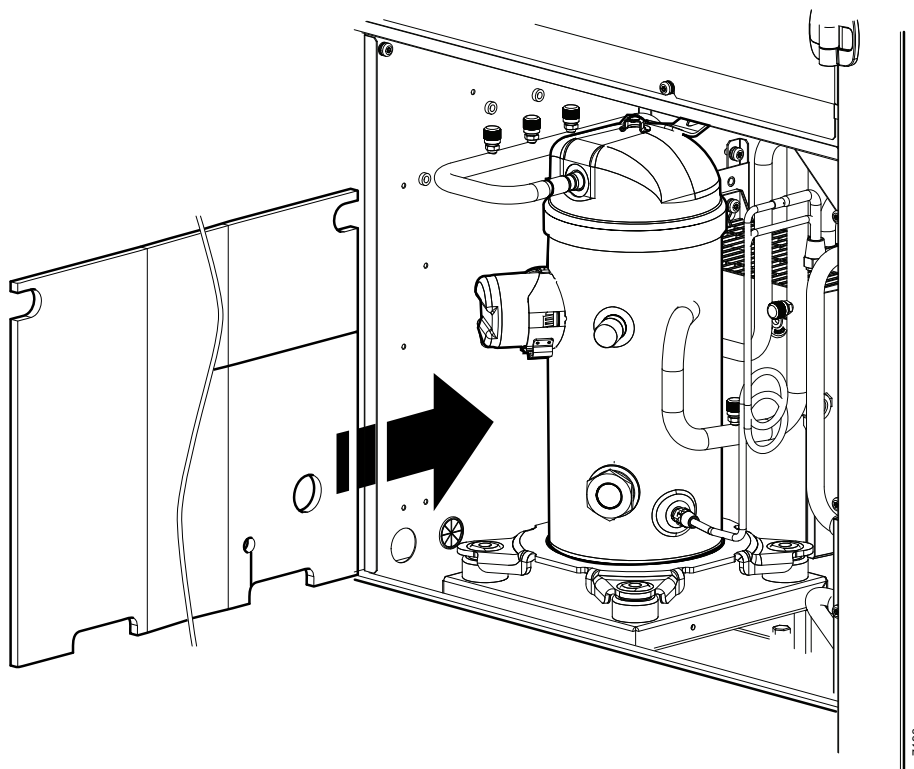


Инструкции по снятию панели указаны в *Руководстве по установке InRow DX* серии ACRD300.

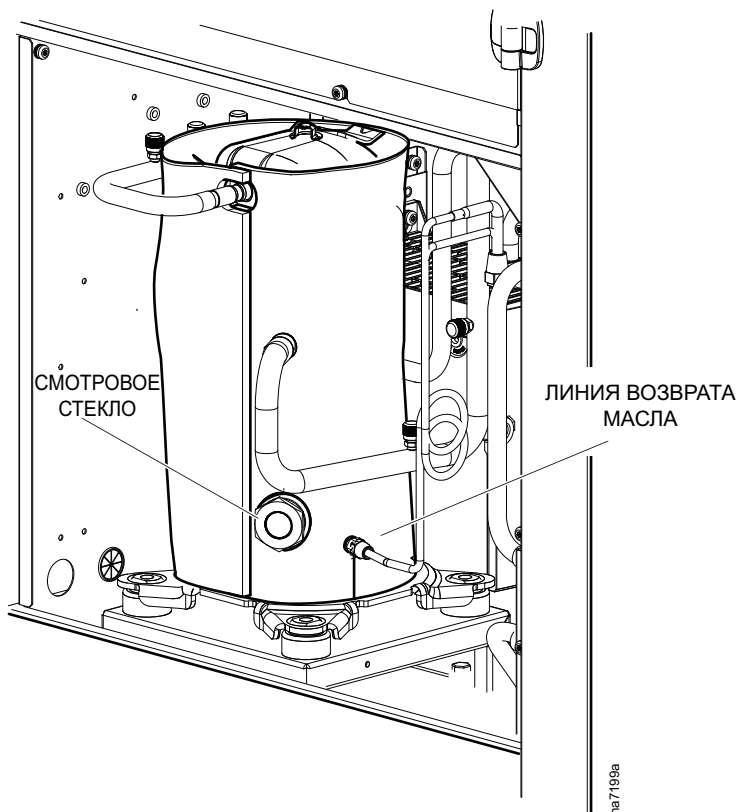
3. Прodelайте разрез в рубашке компрессора до отверстия линии возврата масла.



4. С левой стороны вставьте рубашку компрессора вокруг компрессора.



5. Герметично соедините края рубашки компрессора, установленной вокруг компрессора. Убедитесь, что смотровое стекло не закрыто.



6. Установите крышку компрессора сверху на рубашку и прикрепите ее с помощью креплений Велкро.

