

Obudowa akustyczna sprężarki – ACAC10035

Bezpieczeństwo

⚠ NIEBEZPIECZEŃSTWO

ZAGROŻENIE PORAŻENIEM PRĄDEM ELEKTRYCZNYM, WYBUCHEM LUB ZAISKRZENIEM

Przed rozpoczęciem jakichkolwiek prac przy urządzeniu, najpierw należy wyłączyć wszystkie źródła zasilania podłączone do niego. Prace elektryczne muszą zostać wykonane przez wykwalifikowanego elektryka. Należy stosować się do procedur blokowania/oznaczania instalacji. Podczas pracy z użyciem sprzętu elektrycznego nie należy mieć na sobie biżuterii.

Nieprzestrzeganie tych instrukcji skutkuje poważnymi obrażeniami ciała lub śmiercią.

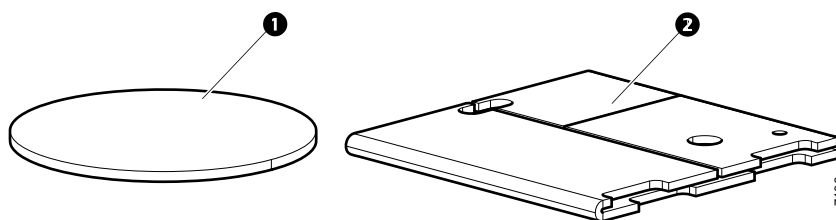
⚠ PRZESTROGA

GORĄCA POWIERZCHNIA

Przed przystąpieniem do prac serwisowych, odłączyć i zablokować zasilanie oraz odczekać aż powierzchnia ostygnie.

Nieprzestrzeganie tych instrukcji może skutkować obrażeniami ciała lub uszkodzeniem sprzętu.

Wykaz elementów



Element	Opis
❶	Pokrywa obudowy sprężarki
❷	Obudowa sprężarki

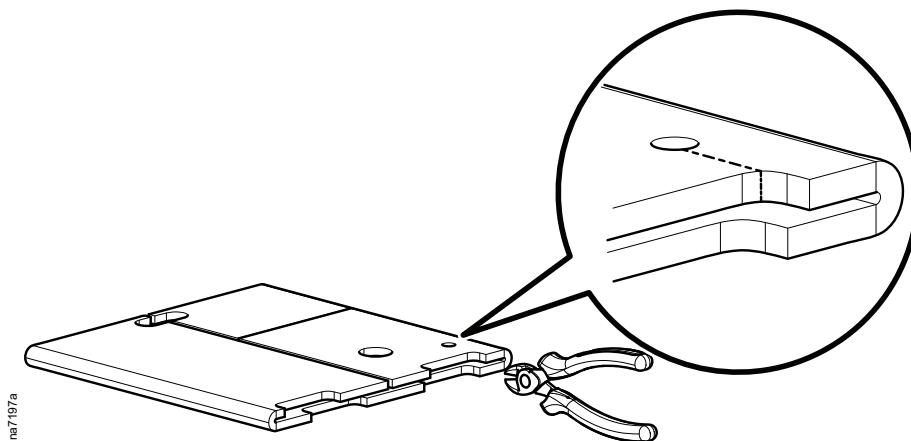
Montaż

1. Wyłączyć zasilanie urządzenia i odczekać, aż ostygnie sprężarka.
2. Zdjąć panel serwisowy ze skraplacza.

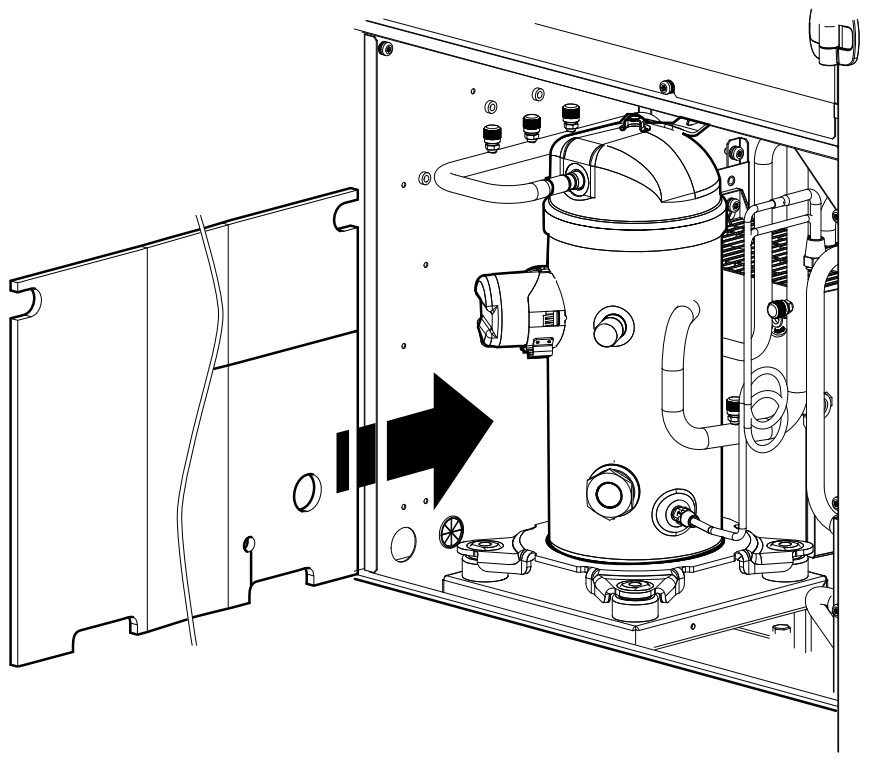


Instrukcja demontażu panelu znajduje się w *Instrukcji montażu urządzeń z serii InRow DX ACRD300*.

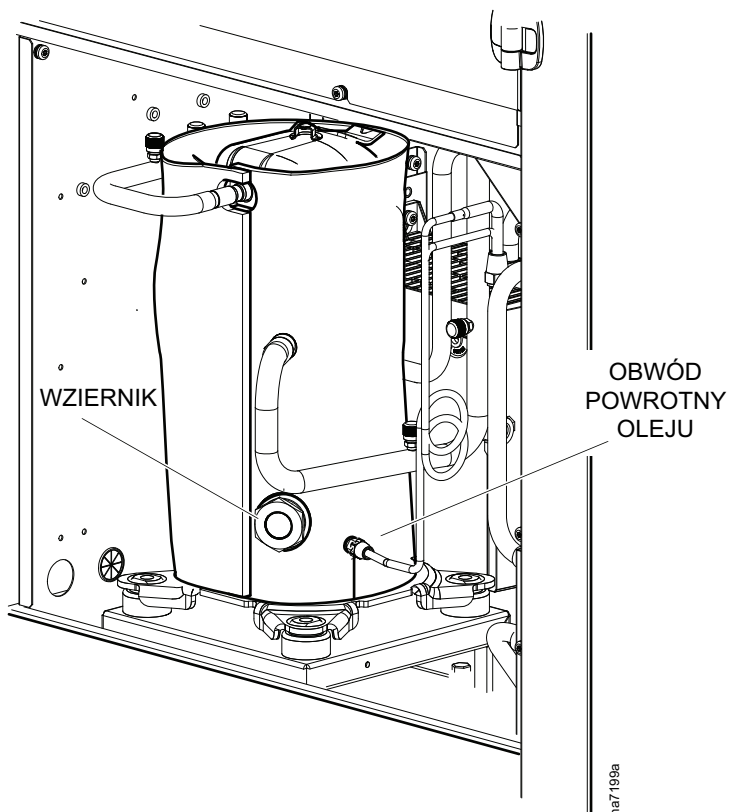
3. Wyciąć szczelinę w obudowie sprężarki do otworu obwodu powrotnego oleju.



4. Nasunąć obudowę na sprężarkę od lewej strony.



5. Uszczelnić krawędzie obudowy wokół całej sprężarki. Zwrócić uwagę na to, by wziernik był widoczny.



6. Umieścić pokrywę na obudowie sprężarki i przymocować ją paskami z rzepami.

