

Compressor akoestische ommanteling — ACAC10035

Veiligheid

⚠ GEVAAR

GEVAAR VOOR ELEKTRISCHE SCHOK, EXPLOSIE OF VLAMBOOG

Schakel alle voeding van deze apparatuur uit voordat u werkzaamheden aan de apparatuur uitvoert. Alle werkzaamheden aan de elektriciteit moeten worden uitgevoerd door gekwalificeerd personeel. Procedures voor blokkeren/voorzien van waarschuwingslabels. Draag geen sieraden tijdens werkzaamheden aan elektrische apparatuur.

Wanneer deze instructies niet worden gevolgd, kan dit leiden tot ernstig of dodelijk letsel.

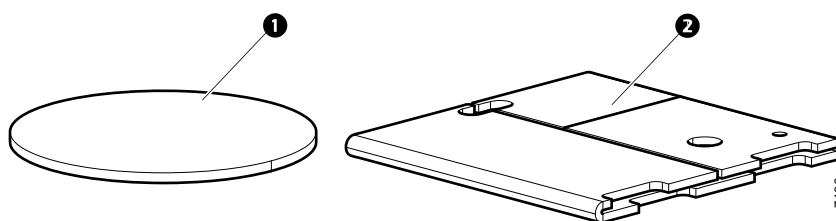
⚠ VOORZICHTIG

HEET OPPERVLAK

Ontkoppel en beveilig de voeding en laat het oppervlak afkoelen, voordat u met het onderhoud begint.

Wanneer deze instructies niet worden gevolgd, kan dit leiden tot letsel of schade aan de apparatuur.

Onderdelenlijst



Artikel	Beschrijving
1	Kap compressorommanteling
2	Compressorommanteling

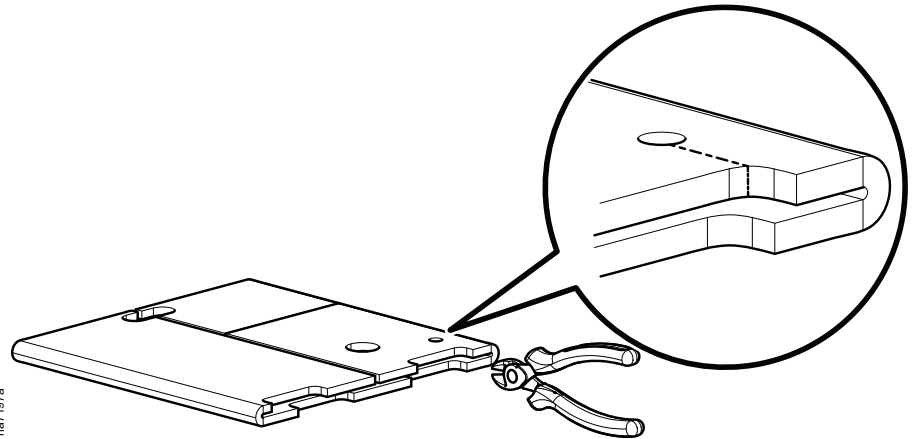
Installatie

1. Schakel de stroom naar de unit uit en wacht totdat het compressoroppervlak is afgekoeld.
2. Verwijder het servicepaneel van de condensatie-unit.

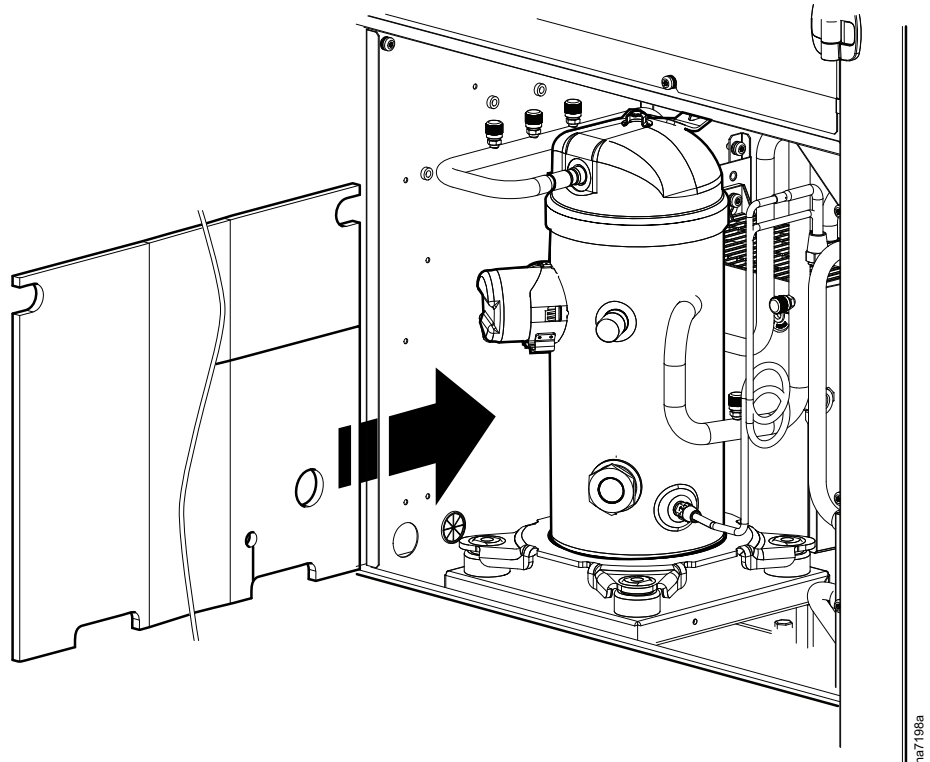


Zie de *Installatiehandleiding van de InRow DX ACRD300-reeks* voor instructies over het verwijderen van het paneel.

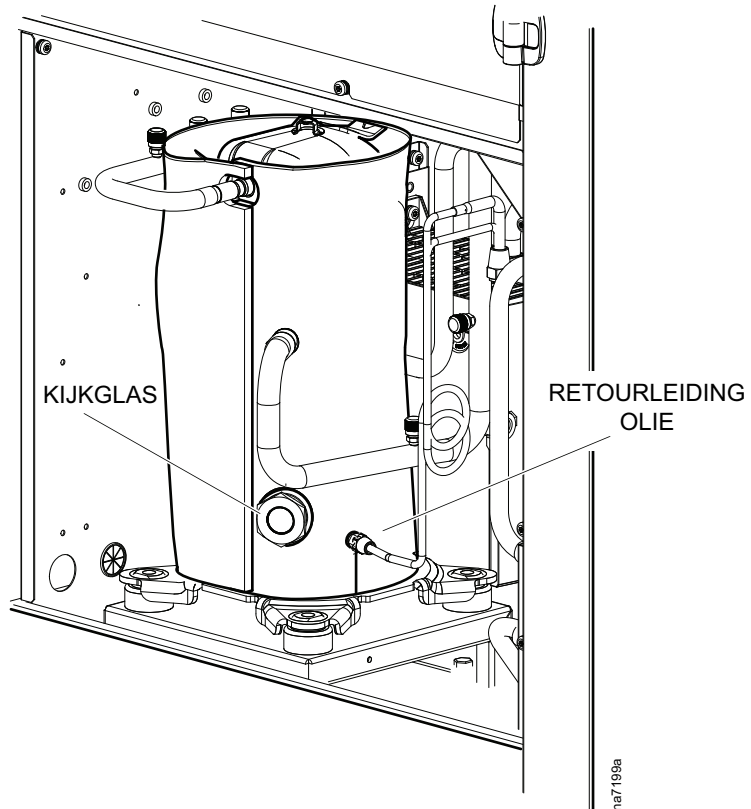
3. Snijd een sleuf in de compressorommanteling naar de opening van de olietourleiding.



4. Schuif de compressorommanteling rond de compressor vanaf de linkerzijde.



- Dicht de randen van de compressorommanteling samen af rond de compressor. Controleer of het kijkglas zichtbaar is.



- Plaats de compressorkap bovenop de ommanteling en bevestig deze met de haak en lusbevestigingsmiddelen.

