

## Rivestimento isolamento acustico compressore — ACAC10035

### Sicurezza

#### ⚠ PERICOLO

##### RISCHIO DI SCOSSE ELETTRICHE, ESPLOSIONI O ARCHI ELETTRICI

Scollegare l'alimentazione dall'apparecchiatura prima di eseguire operazioni su di essa. Tutti gli interventi sui componenti elettrici devono essere eseguiti da personale qualificato. Eseguire le procedure di blocco/fuori servizio. Non indossare gioielli quando si lavora con apparecchiature elettriche.

**Il mancato rispetto delle presenti istruzioni comporta pericolo di morte e di lesioni gravi.**

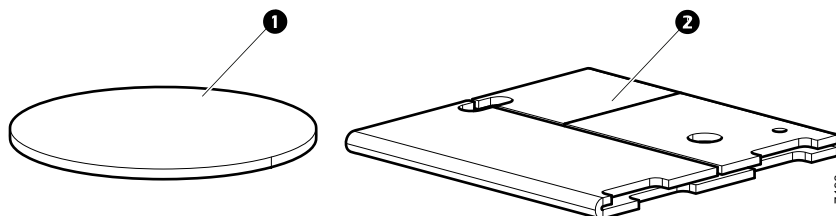
#### ⚠ ATTENZIONE

##### SUPERFICIE CALDA

Prima di eseguire la manutenzione, occorre scollegare e interrompere l'alimentazione e lasciar raffreddare la superficie.

**Il mancato rispetto delle presenti istruzioni può comportare pericolo di lesioni o danni all'attrezzatura.**

### Contenuto



Elemento	Descrizione
①	Tappo rivestimento compressore
②	Corpo rivestimento compressore

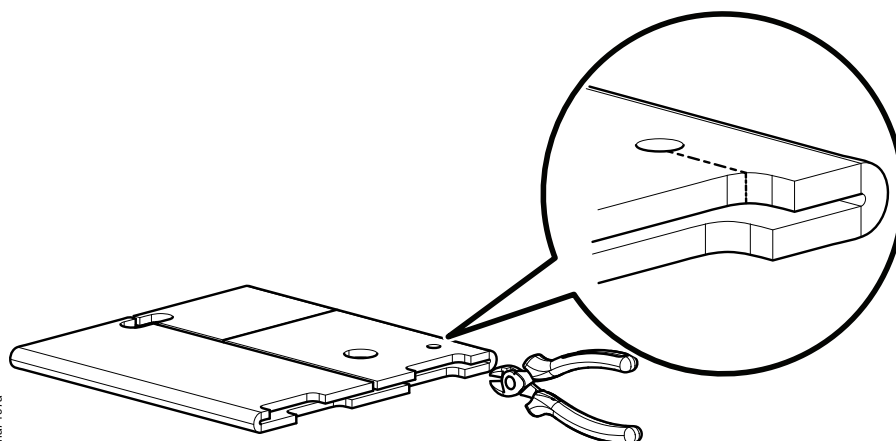
## Installazione

1. Scollegare l'alimentazione dall'unità e attendere che la superficie del compressore si raffreddi.
2. Rimuovere il pannello di manutenzione dall'unità di condensazione.

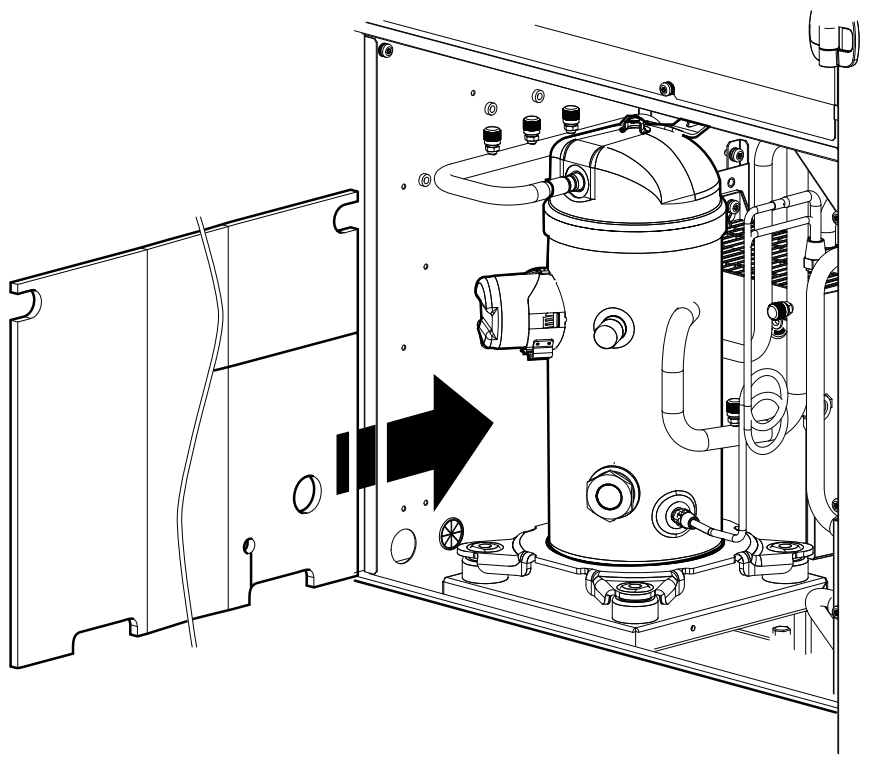


Per istruzioni sulla rimozione del pannello, vedere il *Manuale di installazione InRow DX serie ACRD300*.

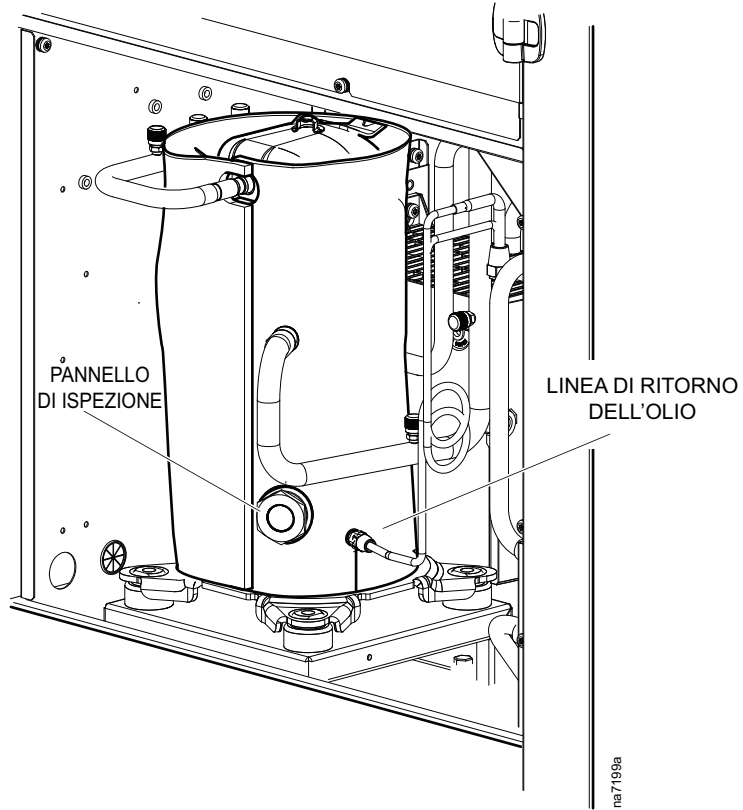
3. Tagliare il corpo del rivestimento del compressore creando una fessura che raggiunga il foro della linea di ritorno dell'olio.



4. Far scorrere il corpo del rivestimento del compressore intorno al compressore partendo dal lato sinistro.



5. Sigillare i bordi del corpo del rivestimento del compressore chiudendolo intorno al compressore. Verificare che il pannello di ispezione sia visibile.



6. Sistemare il tappo del compressore sopra il corpo del rivestimento, fissandolo con gli appositi fermi in velcro.

