

Housse acoustique de compresseur — ACAC10035

Sécurité

⚠ DANGER

RISQUE DE CHOC ÉLECTRIQUE, D'EXPLOSION OU D'ÉCLAIR D'ARC ÉLECTRIQUE

Mettez cet équipement complètement hors tension avant toute intervention. Toute intervention électrique doit être effectuée par du personnel qualifié. Suivez les procédures de verrouillage/mise hors service. Ne portez aucun bijou lorsque vous intervenez sur un équipement électrique.

Le non-respect de ces instructions provoquera la mort ou des blessures graves.

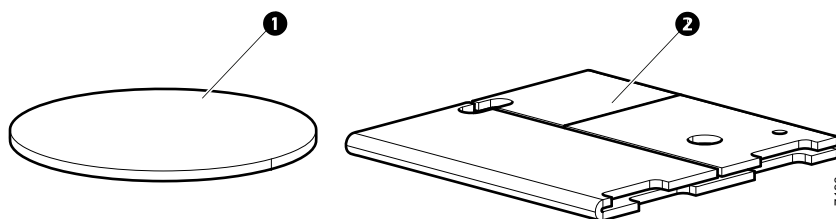
⚠ ATTENTION

SURFACE BRÛLANTE

Débranchez et verrouillez l'alimentation électrique, et laissez la surface refroidir avant toute intervention.

Le non-respect de ces instructions peut provoquer des blessures ou des dommages matériels.

Inventaire



Article	Désignation
①	Couvercle de housse de compresseur
②	Housse de compresseur

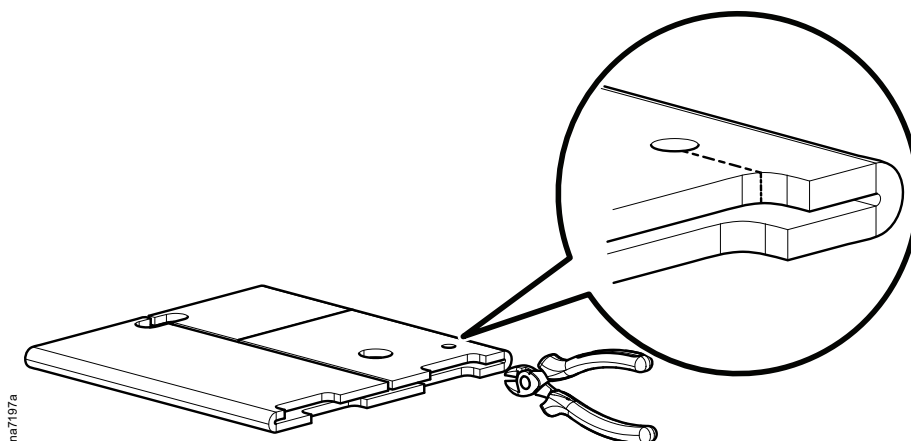
Installation

1. Mettez l'unité hors tension et attendez que la surface du compresseur refroidisse.
2. Retirez le panneau de service de l'unité de condensation.

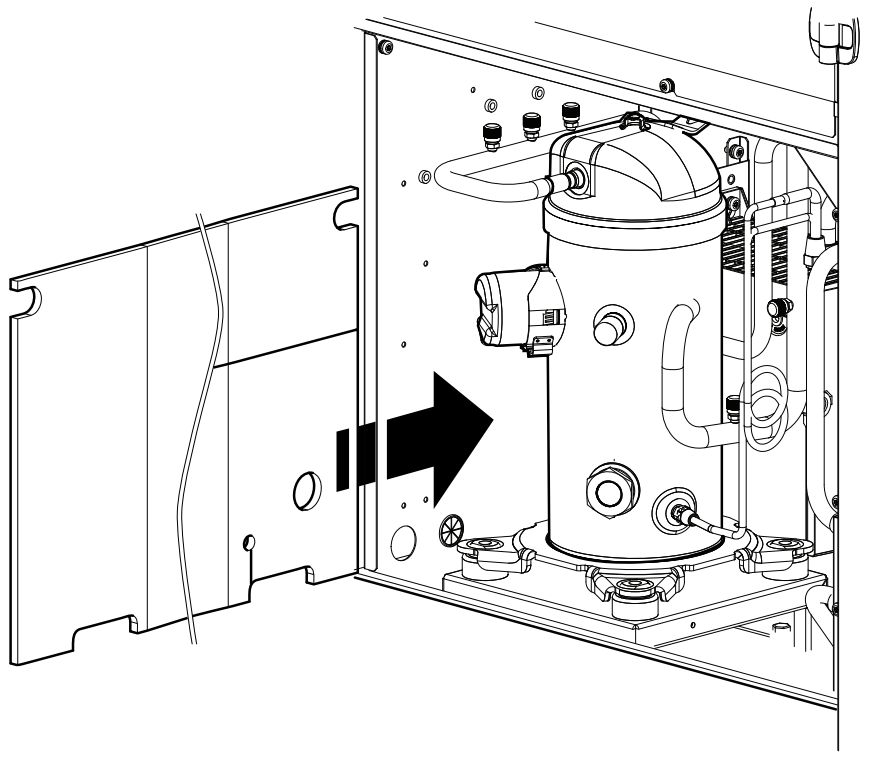


Voir le *manuel d'installation de l'InRow DX série ACRD300* pour les instructions de dépose du panneau.

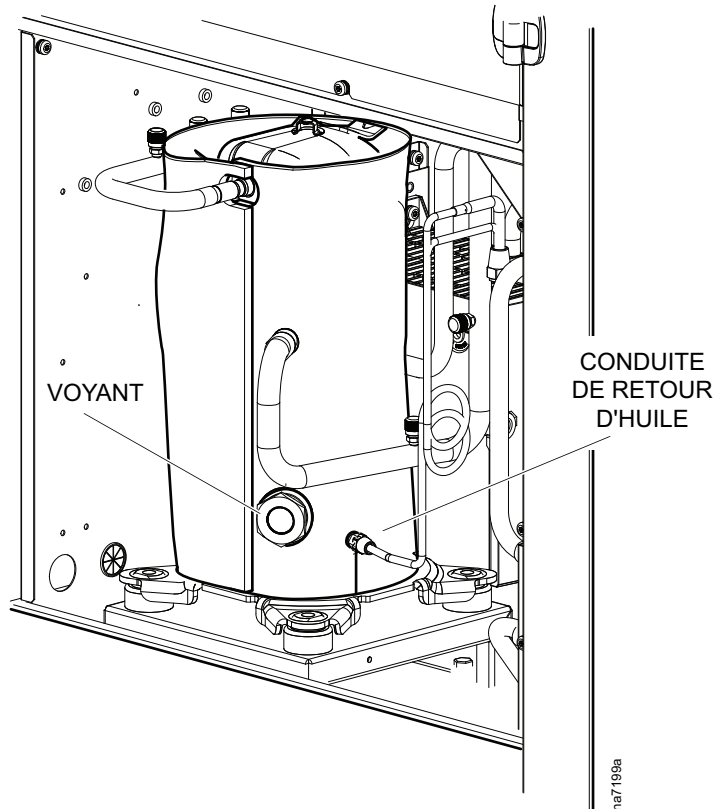
3. Découpez une fente dans la housse du compresseur jusqu'à l'orifice de passage de conduite de retour d'huile.



4. Glissez la housse autour du compresseur en commençant du côté gauche.



5. Collez ensemble les bords de la housse enveloppant le compresseur. Veillez à laisser le voyant visible.



6. Posez le couvercle du compresseur sur le haut de la housse et fixez-le avec les attaches velcro.

