

## Kompressor-Schallschutzmantelung – ACAC10035

### Sicherheit

#### ⚠ GEFAHR

##### STROMSCHLAG-, EXPLOSIONS- UND BOGENBLITZGEFAHR

Vor etwaigen Arbeiten an diesem Gerät die Stromversorgung komplett abschalten. Elektroarbeiten dürfen ausschließlich von qualifiziertem Personal durchgeführt werden. Stets auf ordnungsgemäße Sperrung/Plombierung der Anlage achten. Beim Arbeiten an elektrischen Geräten keinen Schmuck tragen.

**Eine Nichtbeachtung dieser Anweisungen hat Tod, schwere Verletzungen oder Schäden an der Ausrüstung zur Folge.**

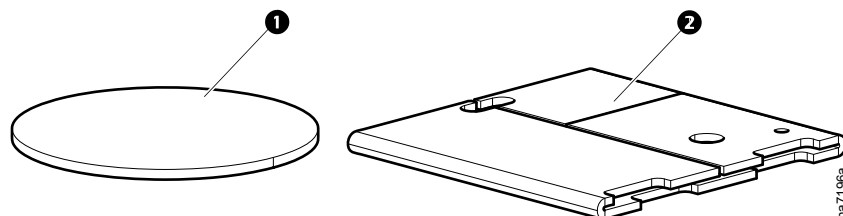
#### ⚠ VORSICHT

##### HEISSE OBERFLÄCHE

Vor Wartungsarbeiten zuerst die Stromversorgung abschalten, gegen Wiedereinschalten sperren die Oberfläche abkühlen lassen.

**Eine Nichtbeachtung dieser Anweisungen kann zu Verletzungen oder Schäden an der Ausrüstung führen.**

### Lieferumfang



Element	Bezeichnung
①	Abdeckung der Kompressorummantelung
②	Kompressorummantelung

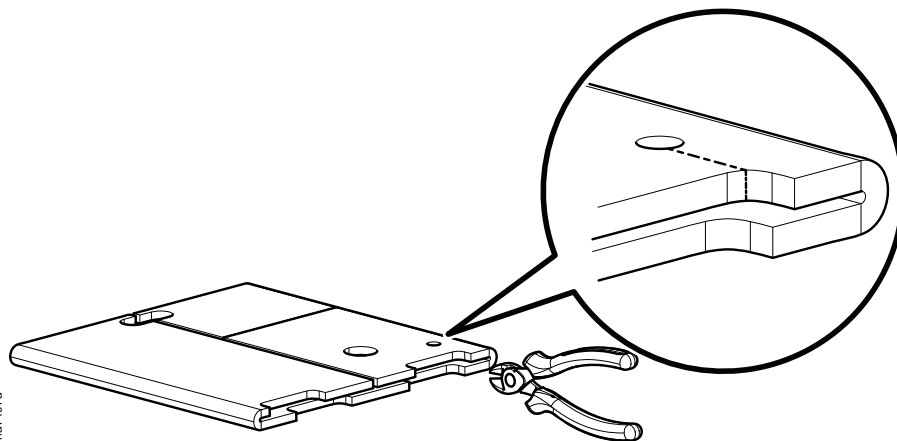
# Installation

1. Die Stromversorgung der Einheit abschalten und warten, bis sich die Oberfläche des Kompressors abgekühlt hat.
2. Die Wartungswand von der Kondensatoreinheit abnehmen.

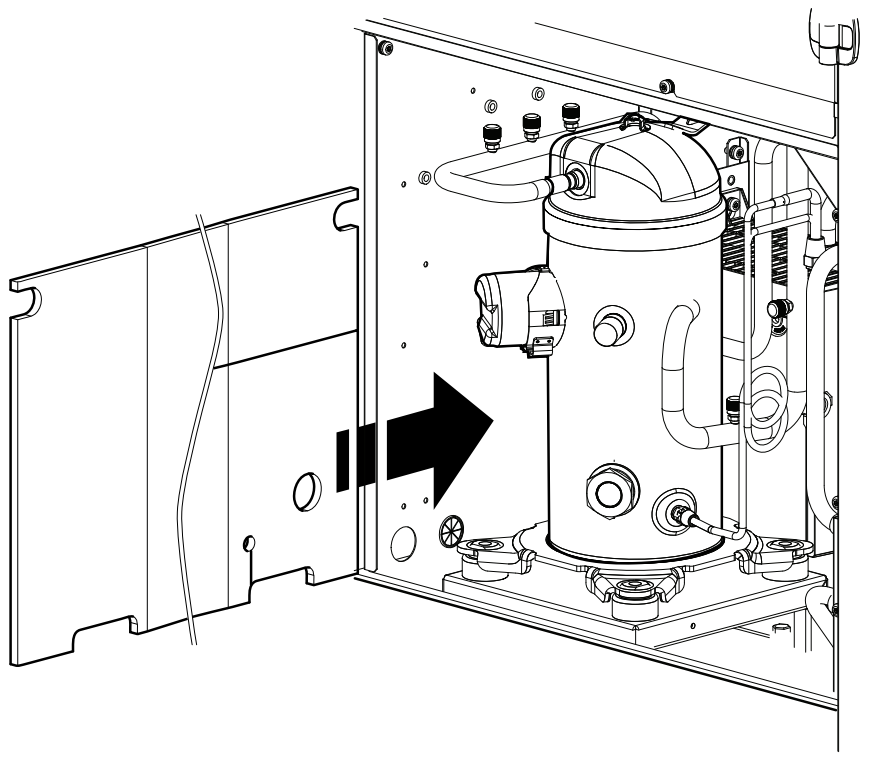


Eine Anleitung zum Abnehmen der Wand finden Sie in der *Installationsanleitung zur InRow DX ACRD300-Serie*.

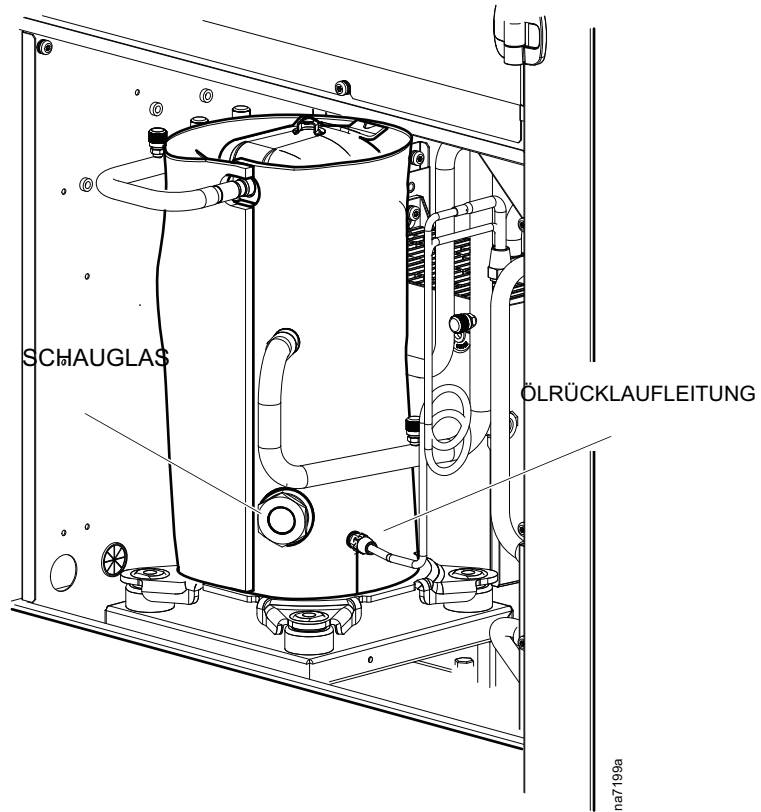
3. Schneiden Sie in die Kompressorummantelung einen Schlitz bis zur Öffnung für die Ölrücklaufleitung.



4. Die Kompressorummantelung von links her um den Kompressor herum anlegen.



5. Nach dem Anlegen der Kompressorummantelung deren Ränder miteinander versiegeln. Das Schauglas muss sichtbar sein.



6. Die Kompressorabdeckung auf die Ummantelung setzen und mit den Klettverschlüssen befestigen.

