

Montageanleitung Netzteil und Batteriemodul

Art.Nr.: Netzteil ELG740230
 Batteriemodul ELG740240

Allgemeine Hinweise

Das Netzteil und das Batteriemodul ist entwickelt wurden in Kombination mit einem ELSO SIGMA Behinderten WC-Set den Funktionserhalt des Systems nach DIN 0834 zu gewährleisten.

Durch Einsatz der USV ist es möglich den Funktionserhalt des Rufanlagen systems bei Spannungsausfall zu gewährleisten. Die Dauer des Funktionserhaltes hängt von den angeschlossenen Komponenten und deren Stromaufnahme ab. Damit ist in Objekten, in denen bauseits keine USV vorhanden ist, die DIN 0834 (bezüglich des Funktionserhaltes bei Spannungsausfall in Kombination mit einem ELSO SIGMA Behinderten WC-Set) erfüllt.

Wird eine Rufanlage aus Einzelkomponenten zusammengestellt sind die Stromaufnahmen der Komponenten zu berücksichtigen. Die Stromaufnahmen haben entscheidenden Einfluss auf die Zeit des Funktionserhaltes nach Spannungsausfall.

Das Netzteil (ELG740230) darf nur einzeln oder in Kombination mit dem Batteriemodul (ELG740240) und das Batteriemodul nur in Kombination mit dem Netzteil eingesetzt werden.



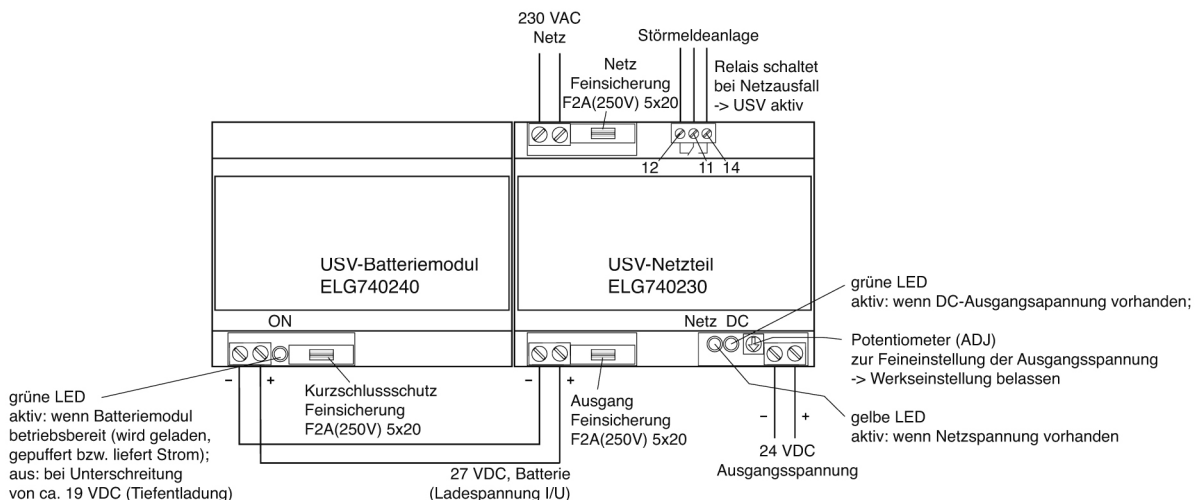
Achtung Lebensgefahr!

Bei der Installation sind die Sicherheitsregeln aus DIN VDE 0105 zu beachten!

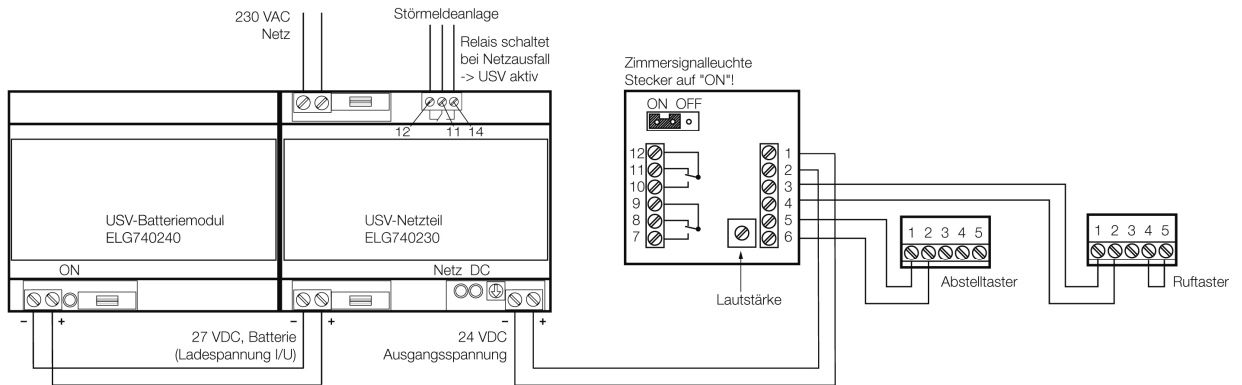
Alle Tätigkeiten am Gerät dürfen nur durch Elektrofachkräfte erfolgen. Beachten Sie die länderspezifischen Vorschriften und Richtlinien! Bei Nichtbeachtung besteht Brandgefahr, Gefahr eines elektrischen Schlages oder die Zerstörung des Gerätes!

Bei 230V-Leitungen in der Umgebung sind die gültigen Normen und Richtlinien zu Leitungsabständen zu beachten und einzuhalten!

Anschluss Netzteil und Batteriemodul



Anschluss Netzteil und Batteriemodul mit Behinderten WC-Set



Technische Daten

Bezeichnung	USV-Netzteil
Eingangsspannung	230 VAC 50-60 Hz
Ladeausgang	27VDC / 0,5A
Schutzkleinspannung SELV	ja
Tiefentladeschutz	Fest eingestellt 19V
Sicherung	Feinsicherung F2A(250V) 5x20
Relaisausgang	Wechselkontakt
Schutzgrad	IP20

Ausgangsspannung	24 V DC
Ausgangsstrom	0,5A
Isolation	Eingang <-> Ausgang 4000VDC
Anzeigen	Netz / Ausgangsspannung / Batteriespannung
Auto Restart, Überstromschutz, thermische Abschaltung, Unterspannungsabschaltung, Impuls Strombegrenzung	ja
Relais	24VAC/DC / 2A
Montage	DIN-Schiene (6 PLE)

Bezeichnung	USV-Batteriemodul
Batterie	24VDC NiMH aufladbar
Realisierter Ladestrom	0,5A (IU- Kennlinie)
Max. Ladestrom	2400mA
Ladezeit bei Erstinbetriebnahme oder Entladung	24h

Temperaturbereich	0.....45°C
Max. Ladestrom	2400mA
Kapazität	800mAh
Schutzgrad	IP20
Montage	DIN-Schiene (6 PLE)