

Modicon Quantum 140 NRP 312 00/01

Moduli convertitori a fibra ottica Guida utente

04/2014

Questa documentazione contiene la descrizione generale e/o le caratteristiche tecniche dei prodotti qui contenuti. Questa documentazione non è destinata e non deve essere utilizzata per determinare l'adeguatezza o l'affidabilità di questi prodotti relativamente alle specifiche applicazioni dell'utente. Ogni utente o specialista di integrazione deve condurre le proprie analisi complete e appropriate del rischio, effettuare la valutazione e il test dei prodotti in relazioni all'uso o all'applicazione specifica. Né Schneider Electric né qualunque associata o filiale deve essere tenuta responsabile o perseguibile per il cattivo uso delle informazioni ivi contenute. Gli utenti possono inviarci commenti e suggerimenti per migliorare o correggere questa pubblicazione.

È vietata la riproduzione totale o parziale del presente documento in qualunque forma o con qualunque mezzo, elettronico o meccanico, inclusa la fotocopiatura, senza esplicito consenso scritto di Schneider Electric.

Durante l'installazione e l'uso di questo prodotto è necessario rispettare tutte le normative locali, nazionali o internazionali in materia di sicurezza. Per motivi di sicurezza e per assicurare la conformità ai dati di sistema documentati, la riparazione dei componenti deve essere effettuata solo dal costruttore.

Quando i dispositivi sono utilizzati per applicazioni con requisiti tecnici di sicurezza, occorre seguire le istruzioni più rilevanti.

Un utilizzo non corretto del software Schneider Electric (o di altro software approvato) con prodotti hardware Schneider Electric può costituire un rischio per l'incolumità personale o provocare danni alle apparecchiature.

La mancata osservanza di queste indicazioni può costituire un rischio per l'incolumità personale o provocare danni alle apparecchiature.

© 2014 Schneider Electric. Tutti i diritti riservati.



	Informazioni di sicurezza	5
	Informazioni su...	7
Capitolo 1	Introduzione al 140 NRP 312 00/01 Modulo di conversione a fibra ottica	9
	140 NRP 312 00/01 - Introduzione	10
	Descrizione del 140 NRP 312 00/01	11
	140 NRP 312 00/01 indicatori a LED	13
	140 NRP 312 00/01 Topologie	14
	140 NRP 312 00/01 Specifiche	20
	Indice analitico	23



Informazioni importanti

AVVISO

Leggere attentamente queste istruzioni e osservare l'apparecchiatura per familiarizzare con i suoi componenti prima di procedere ad attività di installazione, uso o manutenzione. I seguenti messaggi speciali possono comparire in diverse parti della documentazione oppure sull'apparecchiatura per segnalare rischi o per richiamare l'attenzione su informazioni che chiariscono o semplificano una procedura.



L'aggiunta di questo simbolo a un'etichetta di "Pericolo" o "Avviso" indica che esiste un potenziale pericolo da shock elettrico che può causare lesioni personali se non vengono rispettate le istruzioni.



Questo simbolo indica un possibile pericolo. È utilizzato per segnalare all'utente potenziali rischi di lesioni personali. Rispettare i messaggi di sicurezza evidenziati da questo simbolo per evitare da lesioni o rischi all'incolumità personale.

PERICOLO

PERICOLO indica una situazione di potenziale rischio che, se non evitata, **può provocare** morte o gravi infortuni.

ATTENZIONE

ATTENZIONE indica una situazione di potenziale rischio che, se non evitata, **può provocare** morte o gravi infortuni.

ATTENZIONE

ATTENZIONE indica una situazione di potenziale rischio che, se non evitata, **può provocare** ferite minori o leggere.

AVVISO

Un **AVVISO** è utilizzato per affrontare delle prassi non connesse all'incolumità personale.

NOTA

Manutenzione, riparazione, installazione e uso delle apparecchiature elettriche si devono affidare solo a personale qualificato. Schneider Electric non si assume alcuna responsabilità per qualsiasi conseguenza derivante dall'uso di questo materiale.

Il personale qualificato è in possesso di capacità e conoscenze specifiche sulla costruzione, il funzionamento e l'installazione di apparecchiature elettriche ed è addestrato sui criteri di sicurezza da rispettare per poter riconoscere ed evitare le condizioni a rischio.

Informazioni su...



In breve

Scopo del documento

Questo documento è la guida di riferimento per i moduli convertitori per fibra ottica Quantum 140 NRP 312 00/01.

Nota di validità

Questo documento è valido per la versione Unity Pro V8.0 o successiva.

Documenti correlati

Titolo della documentazione	Numero di riferimento
Guida all'installazione e alla pianificazione dei sistemi di cablaggio di I/O remoti	35014629 (Inglese), 35014630 (Francese), 35014632 (Tedesco), 35014633 (Spagnolo)
Modicon Quantum Hot Standby con Unity Manuale dell'utente	35010533 (inglese), 35010534 (francese), 35010535 (tedesco), 35010536 (spagnolo), 35013993 (italiano), 35012188 (cinese)
Quantum con moduli Experts e di comunicazione Unity Pro - Manuale di riferimento	35010574 (inglese), 3501575 (francese), 3501576 (tedesco), 3501577 (spagnolo), 3504012 (italiano), 35012187 (cinese)
Quantum con Unity Pro - Manuale di riferimento hardware	35010529 (inglese), 35010530 (francese), 35010531 (tedesco), 35010532 (spagnolo), 35013975 (italiano), 35012184 (cinese)
Ripetitori a fibra ottica Modicon - Guida utente	EIO0000000872 (Inglese), EIO0000000952 (Francese), EIO0000000953 (Tedesco), EIO0000000955 (Spagnolo), EIO0000000954 (Italiano), EIO0000000956 (Cinese)

E' possibile scaricare queste pubblicazioni e tutte le altre informazioni tecniche dal sito www.schneider-electric.com.

 **AVVERTENZA**

FUNZIONAMENTO ANOMALO DELLE APPARECCHIATURE

L'applicazione di questo prodotto richiede esperienza di progettazione e programmazione dei sistemi di controllo. Solo il personale in possesso di tali competenze è autorizzato a programmare, installare, modificare e utilizzare questo prodotto.

Rispettare la regolamentazione e tutte le norme locali e nazionali sulla sicurezza.

Il mancato rispetto di queste istruzioni può provocare morte, gravi infortuni o danni alle apparecchiature.

Capitolo 1

Introduzione al 140 NRP 312 00/01 Modulo di conversione a fibra ottica

Introduzione

Questo capitolo descrive il modulo di conversione a fibra ottica 140 NRP 312 00/01 e come usarlo all'interno di un sistema Quantum EIO.

Contenuto di questo capitolo

Questo capitolo contiene le seguenti sottosezioni:

Argomento	Pagina
140 NRP 312 00/01 - Introduzione	10
Descrizione del 140 NRP 312 00/01	11
140 NRP 312 00/01 indicatori a LED	13
140 NRP 312 00/01 Topologie	14
140 NRP 312 00/01 Specifiche	20

140 NRP 312 00/01 - Introduzione

Uso dei moduli convertitore a fibra ottica 140 NRP 312 00/01

AVVERTENZA

FUNZIONAMENTO ANOMALO DELL'APPARECCHIATURA

Non collegarsi a un modulo convertitore a fibra in modalità singola 140 NRP 312 01 a un modulo convertitore a fibra a modalità multipla 140 NRP 312 00.

Il mancato rispetto di queste istruzioni può provocare morte, gravi infortuni o danni alle apparecchiature.

I moduli convertitori a fibra ottica 140 NRP 312 00/01 costituiscono un metodo alternativo per utilizzare uno switch (DRS) per supportare le comunicazioni a fibra ottica in un sistema Quantum EIO.

È possibile installare dei moduli 140 NRP 312 00/01 su un Quantum locale e delle derivazioni RIO per:

- Aumentare la lunghezza totale della rete Quantum EIO (derivazioni RIO in aree separate di una fabbrica da più di 100 m)
- migliorare l'immunità ai disturbi
- risolvere eventuali problemi di terra quando si utilizzano diversi sistema di messa a terra tra due edifici.

È possibile collegare un modulo 140 NRP 312 00/01 a un qualsiasi modulo Ethernet con velocità di trasmissione di 100Mbps in un rack Quantum per aumentare la distanza di trasmissione.

Esempi:

- È possibile collegare un modulo 140 NRP 312 00/01 a un modulo di testa 140 CRP 312 00 RIO o a un modulo adattatore 140 CRA 312 0• RIO in un sistema Quantum EIO.
- È possibile collegare un modulo 140 NRP 312 00/01 a un modulo di testa 140 NOC 780 00 DIO per gestire i dispositivi DIO.

Esistono due modelli di moduli convertitore a fibra ottica, ognuno supporta un tipo di cavo a fibra ottica.

- Il 140 NRP 312 00 supporta un cavo a fibra ottica a modalità multipla.
- Il 140 NRP 312 01 supporta un cavo a fibra ottica a modalità singola.

Per i dettagli sui moduli convertitori a fibra ottica all'interno delle reti Quantum e M340, fare riferimento a *140 NRP 954 00/01C - Moduli ripetitori a fibra ottica - Guida utente* e al manuale *BMX NRP 0200/01 - Moduli convertitori a fibra ottica - Guida utente*.

Descrizione del 140 NRP 312 00/01

Introduzione

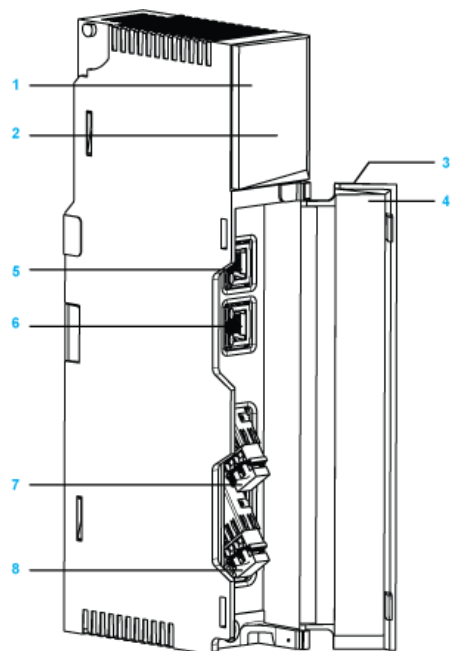
I moduli convertitori a fibra ottica 140 NRP 312 00/01 hanno 2 porte per cavi in rame e 2 porte per cavi a fibra. Le porte per fibra ottica, per entrambi i moduli a modalità multipla e singola, utilizzano connettori tipo LC. Una porta a fibra ottica è utilizzata come segnale trasmettitore (Tx), e l'altra porta a fibra è utilizzata come segnale di ricezione (Rx).

Esistono due modelli di moduli convertitore a fibra ottica, ognuno supporta un tipo di cavo a fibra ottica.

- Il 140 NRP 312 00 supporta un cavo a fibra ottica in modalità multipla.
- Il 140 NRP 312 01 supporta un cavo a fibra ottica in modalità singola.

Descrizione del 140 NRP 312 00/01

La seguente figura mostra il modulo convertitore a fibra ottica 140 NRP 312 00/01:



- 1 Numero di modello, codice di descrizione, codice colore
- 2 LED
- 3 Sportello rimovibile
- 4 Etichetta di identificazione cliente (piegarla e riporla all'interno dello sportello).
- 5 Porta Ethernet 1
- 6 Porta Ethernet 2
- 7 Porta 1 per fibra ottica
- 8 Porta 2 per fibra ottica

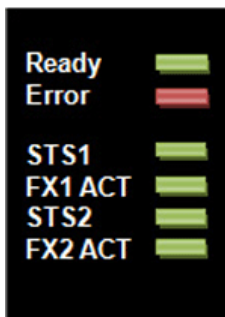
NOTA:

Esistono 2 paia separate:

- 1 paio: Porta 1 Ethernet + porta 1 per fibra
- 2 paio: Porta 2 Ethernet + porta 2 per fibra

140 NRP 312 00/01 indicatori a LED

Descrizione del LED



Lo stato dei LED viene descritto nella tabella seguente:

LED	Colore	Stato	Indicazione
Ready	Verde	off	Il modulo non è alimentato.
		on	Il modulo è alimentato.
Error	Rosso	off	Non è stato rilevato alcun errore.
		on	È stato rilevato un errore.
STS1 / STS2	Verde	lampeggio ¹	Nessun link viene rivelato sulla porta per fibra ottica.
		on	È stato rilevato un collegamento sulla porta per fibra ottica.
FX1 ACT / FX2 ACT	Rosso	lampeggio ¹	Attività di comunicazione rivelate sulla porta per fibra ottica.

¹ Il LED lampeggia con una sequenza di lampeggi della durata di 200 ms sia acceso sia spento.

140 NRP 312 00/01 Topologie

Introduzione

AVVERTENZA

FUNZIONAMENTO ANOMALO DELL'APPARECCHIATURA

Non collegarsi a un modulo convertitore a fibra in modalità singola 140 NRP 312 01 a un modulo convertitore a fibra a modalità multipla 140 NRP 312 00.

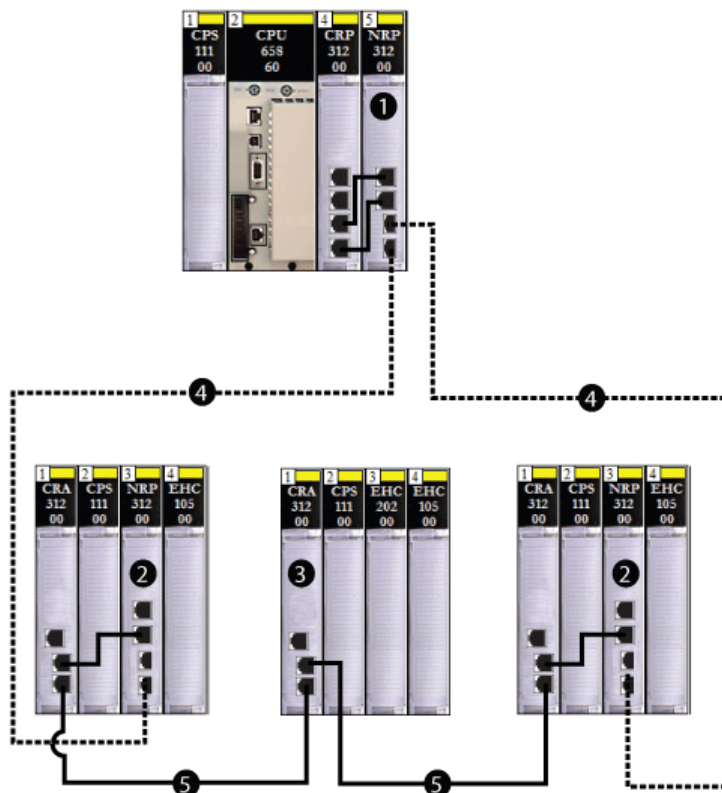
Il mancato rispetto di queste istruzioni può provocare morte, gravi infortuni o danni alle apparecchiature.

L'uso di moduli convertitori a fibra ottica 140 NRP 312 00/01 in una rete Quantum EIO consente di effettuare la transizione da cavi in rame a cavi a fibra ottica e di ritornare a cavi in rame.

I moduli 140 NRP 312 00/01 possono essere utilizzati per aumentare la distanza tra il rack locale e la derivazione RIO, tra 2 derivazioni RIO, o tra il rack primario e quello standby in un sistema Hot Standby.

Installazione di moduli convertitori a fibra ottica per aumentare la distanza tra il rack locale e la derivazione RIO.

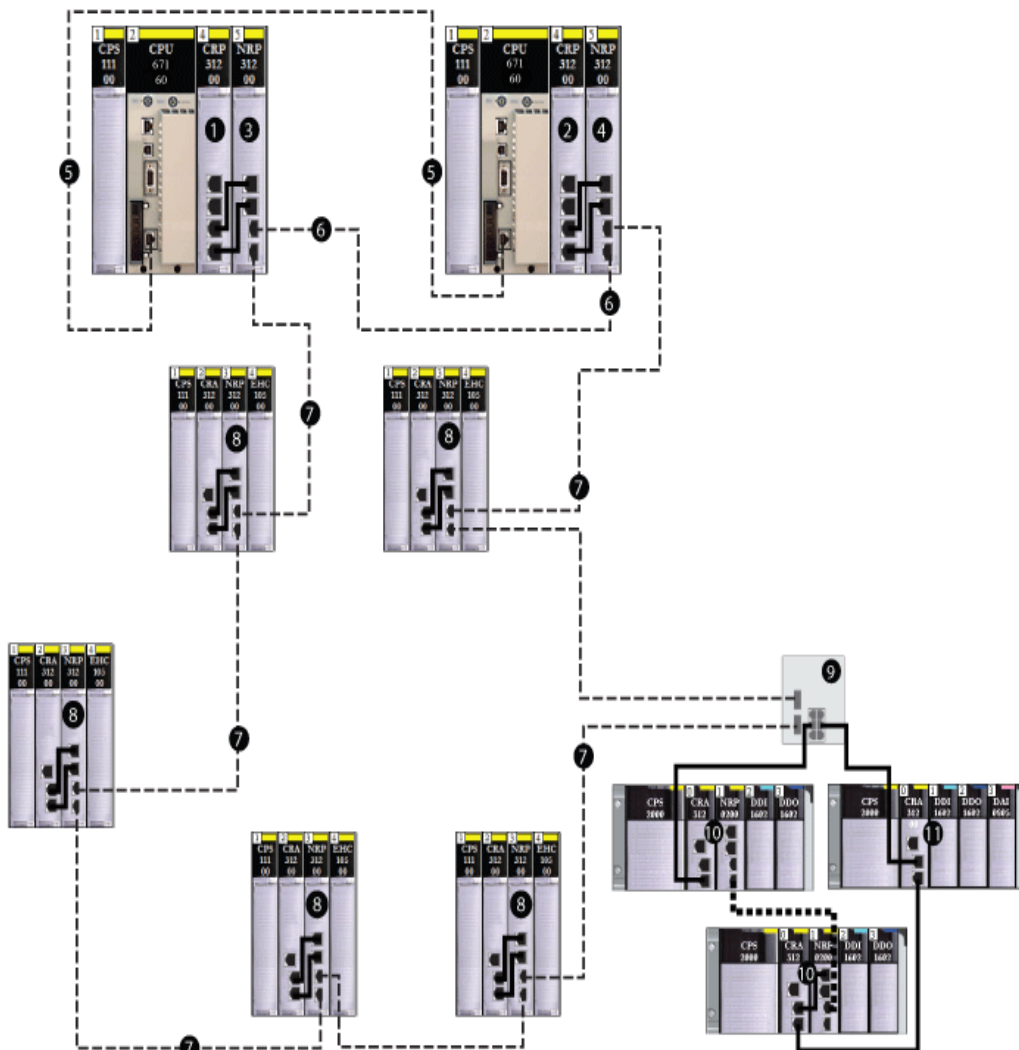
La seguente figura mostra una rete Quantum EIO che utilizza i moduli convertitori a fibra ottica 140 NRP 312 00/01 per aumentare la distanza tra il rack locale e le derivazioni RIO oltre 100 m.



- 1 Il modulo convertitore a fibra ottica 140 NRP 312 00/01 interconnesso con il modulo di testa 140 CRP 312 00 RIO sul rack locale.
- 2 Derivazione RIO **con** un modulo convertitore a fibra ottica 140 NRP 312 00/01 interconnesso a una scheda 140 CRA 312 00 RIO per connessione di cavo a fibra ottica
- 3 Derivazione RIO **senza** un modulo convertitore a fibra ottica 140 NRP 312 00/01 per connessione con cavo in rame
- 4 cavo a fibra ottica sull'anello principale usato per distanze superiori a 100 m
- 5 cavo in rame sull'anello principale utilizzato per distanze inferiori a 100 m

Installazione di moduli convertitori a fibra ottica in un sistema Hot Standby

La seguente figura mostra una rete Quantum EIO Hot Standby che utilizza moduli convertitori a fibra ottica 140 NRP 312 00/01 per aumentare la distanza tra il rack locale e le derivazioni RIO oltre i 100 m. L'utilizzo dei moduli convertitori permette di evitare il rumore, l'attenuazione, e/o il sistema di messa a terra distante tra il primario e i PLC di standby posizionati oltre 100 m.



- 1 CPU Quantum sul rack locale principale
- 2 CPU Quantum sul rack locale di standby
- 3 Il modulo convertitore a fibra ottica 140 NRP 312 0* interconnesso con il modulo di testa 140 CRP 312 00 RIO sul rack locale primario

- 4** Il modulo convertitore a fibra ottica 140 NRP 312 0• interconnesso con il modulo di testa 140 CRP 312 00 RIO sul rack locale di standby
- 5** connessione sincrona a fibra ottica che collega le CPU primaria e di standby
- 6** connessione sincrona a fibra che collega i moduli convertitori a fibra ottica 140 NRP 312 0•
- 7** anello principale a fibra ottica
- 8** Derivazione Quantum RIO
- 9** Derivazione X80 RIO

140 NRP 312 00/01 Specifiche

Specifiche generali

⚠ AVVERTENZA
FUNZIONAMENTO ANOMALO DELL'APPARECCHIATURA
Non superare i valori indicati nelle tabelle che seguono.
Il mancato rispetto di queste istruzioni può provocare morte, gravi infortuni o danni alle apparecchiature.

Elemento	140 NRP 312 00	140 NRP 312 01
assorbimento del backplane (5VDC)	Tipico: 760 mA Massimo: 1000 mA	Tipico: 760 mA Massimo: 1000 mA
Lunghezza d'onda	1310 nm	1310 nm
Fibra	50/125 μm 62.5/125 μm	9/125 μm
espansione	0-2 km	0-15 km

Specifiche del trasmettitore ottico

Elemento	140 NRP 312 00	140 NRP 312 01
potenza fibra ottica	da -23,5 a -14 dBm con cavo a fibra ottica 50/125 μm da -20 a -15 dBm con cavo a fibra ottica 62,5/125 μm	da -15 a -8 dBm con cavo a fibra ottica 9/125 μm
Tempo fronte di salita/discesa	3 nsec o meglio	2,5 nsec o meglio
alimentazione off disattivazione trasmettitore	-45 dBm	-45 dBm

Specifiche del ricevitore ottico

Elemento	140 NRP 312 00	140 NRP 312 01
sensibilità del ricevitore	-30 dBm	-28 dBm
disattivazione perdita di segnale	-45 dBm	-45 dBm

Specifiche meccaniche

peso	1 kg (2 lb) max
dimensioni (A x P x L)	250 x 103,85 x 40,34 mm (9,84 x 4,09 x 1,59 in)
materiale (cabinet e mascherine)	policarbonati
requisiti di spazio	1 slot per rack

Specifiche elettriche

Immunità RFI (IEC 1000-4-3)	80 - 1000 MHz, 10 V/m
sovracorrente (IEC 1000-4-5)	Schermatura verso terra - 1 kV
Scarica elettrostatica (IEC 1000-4-2)	8 kV aria / 4 kV contatto
Forza dielettrica	da campo a bus: 1400 Vdc da canale a canale: 500 Vdc

Condizioni di funzionamento

temperatura	0...60 °C (32 - 140 °F)
umidità	90...95% RH senza condensa a 6 °C
interazioni chimiche	I cabinet e le barre dei morsetti sono costituite da policarbonati. Questo materiale può essere danneggiato da potenti agenti alcalini e a vari idrocarburi, esteri, alogeni e chetoni in combinazione con il calore. Queste sostanze sono normalmente contenute in detersivi, prodotti in PVC, prodotti derivati dal petrolio, pesticidi, disinfettanti, sverniciatori e vernici spray.
Altitudine	2.000 m. In caso di altitudine superiore, ridurre di 6 °C la temperatura massima di funzionamento (pari a 60 °) per ogni 1000 m di altitudine in più.
vibrazioni	10 - 57 Hz a 0,075 mm costante dell'ampiezza di spostamento 57 - 150 Hz a 1 g
shock	+/-15 g di picco, 11 ms, semionda sinusoidale

Condizioni di immagazzinamento

temperatura	-40... 85 °C. C -40... 185 °F
umidità	0... 95% RH senza condensa a 60 °C
caduta libera	1 m (3 piedi)



0-9

- 140 NRP 312 0•
 - descrizione , 11
 - specifiche, 20
 - topologie, 14
- 140 NRP 312 00/01, 10

H

- Hot Standby
 - moduli convertitori a fibra ottica, 14

M

- Modulo convertitore a fibra ottica
 - topologie, 14
- Modulo convertitore a fibra ottica
 - 140 NRP 312 00/01, 10

S

- specifications, 20

