

# Modicon Quantum 140 NRP 312 00/01

## Modules convertisseurs fibre optique Guide utilisateur

04/2014

---

Le présent document comprend des descriptions générales et/ou des caractéristiques techniques des produits mentionnés. Il ne peut pas être utilisé pour définir ou déterminer l'adéquation ou la fiabilité de ces produits pour des applications utilisateur spécifiques. Il incombe à chaque utilisateur ou intégrateur de réaliser l'analyse de risques complète et appropriée, l'évaluation et le test des produits pour ce qui est de l'application à utiliser et de l'exécution de cette application. Ni la société Schneider Electric ni aucune de ses sociétés affiliées ou filiales ne peuvent être tenues pour responsables de la mauvaise utilisation des informations contenues dans le présent document. Si vous avez des suggestions, des améliorations ou des corrections à apporter à cette publication, veuillez nous en informer.

Aucune partie de ce document ne peut être reproduite sous quelque forme ou par quelque moyen que ce soit, électronique, mécanique ou photocopie, sans autorisation préalable de Schneider Electric.

Toutes les réglementations de sécurité pertinentes locales doivent être observées lors de l'installation et de l'utilisation de ce produit. Pour des raisons de sécurité et afin de garantir la conformité aux données système documentées, seul le fabricant est habilité à effectuer des réparations sur les composants.

Lorsque des équipements sont utilisés pour des applications présentant des exigences techniques de sécurité, suivez les instructions appropriées.

La non-utilisation du logiciel Schneider Electric ou d'un logiciel approuvé avec nos produits matériels peut entraîner des blessures, des dommages ou un fonctionnement incorrect.

Le non-respect de cette consigne peut entraîner des lésions corporelles ou des dommages matériels.

© 2014 Schneider Electric. Tous droits réservés.

---

# Table des matières

---



	<b>Consignes de sécurité</b> .....	<b>5</b>
	<b>A propos de ce manuel</b> .....	<b>7</b>
<b>Chapitre 1</b>	<b>Présentation du module convertisseur fibre optique</b>	
	<b>140 NRP 312 00/01</b> .....	<b>9</b>
	Présentation du module 140 NRP 312 00/01 .....	<b>10</b>
	Description du module 140 NRP 312 00/01 .....	<b>11</b>
	Voyants du module 140 NRP 312 00/01 .....	<b>13</b>
	Topologies du module 140 NRP 312 00/01 .....	<b>14</b>
	Spécifications du module 140 NRP 312 00/01 .....	<b>19</b>
<b>Index</b>	.....	<b>21</b>



# Consignes de sécurité



## Informations importantes

### AVIS

Lisez attentivement ces instructions et examinez le matériel pour vous familiariser avec l'appareil avant de tenter de l'installer, de le faire fonctionner ou d'assurer sa maintenance. Les messages spéciaux suivants que vous trouverez dans cette documentation ou sur l'appareil ont pour but de vous mettre en garde contre des risques potentiels ou d'attirer votre attention sur des informations qui clarifient ou simplifient une procédure.



La présence de ce symbole sur une étiquette "Danger" ou "Avertissement" signale un risque d'électrocution qui provoquera des blessures physiques en cas de non-respect des consignes de sécurité.



Ce symbole est le symbole d'alerte de sécurité. Il vous avertit d'un risque de blessures corporelles. Respectez scrupuleusement les consignes de sécurité associées à ce symbole pour éviter de vous blesser ou de mettre votre vie en danger.

## DANGER

**DANGER** signale un risque qui, en cas de non-respect des consignes de sécurité, **provoque** la mort ou des blessures graves.

## AVERTISSEMENT

**AVERTISSEMENT** signale un risque qui, en cas de non-respect des consignes de sécurité, **peut provoquer** la mort ou des blessures graves.

## ATTENTION

**ATTENTION** signale un risque qui, en cas de non-respect des consignes de sécurité, **peut provoquer** des blessures légères ou moyennement graves.

## AVIS

**AVIS** indique des pratiques n'entraînant pas de risques corporels.

---

## REMARQUE IMPORTANTE

L'installation, l'utilisation, la réparation et la maintenance des équipements électriques doivent être assurées par du personnel qualifié uniquement. Schneider Electric décline toute responsabilité quant aux conséquences de l'utilisation de ce matériel.

Une personne qualifiée est une personne disposant de compétences et de connaissances dans le domaine de la construction, du fonctionnement et de l'installation des équipements électriques, et ayant suivi une formation en sécurité leur permettant d'identifier et d'éviter les risques encourus.

---

# A propos de ce manuel

---



## Présentation

### Objectif du document

Ce document constitue le manuel de référence des modules convertisseurs fibre optique Quantum 140 NRP 312 00/01..

### Champ d'application

Ce document est applicable à partir de Unity Pro version 8.0.

### Document(s) à consulter

Titre de documentation	Référence
Guide de planification et d'installation du système de câblage d'entrées/sorties distantes	35014629 (anglais), 35014630 (français), 35014632 (allemand), 35014633 (espagnol)
Modicon Quantum Système de redondance d'UC avec Unity Manuel utilisateur	35010533 (anglais), 35010534 (français), 35010535 (allemand), 35010536 (espagnol), 35013993 (italien), 35012188 (chinois)
Manuel de référence experts et communication Quantum avec Unity Pro	35010574 (anglais), 3501575 (français), 3501576 (allemand), 3501577 (espagnol), 3504012 (italien), 35012187 (chinois)
Guide de référence du matériel des automates Quantum avec Unity Pro	35010529 (anglais), 35010530 (français), 35010531 (allemand), 35010532 (espagnol), 35013975 (italien), 35012184 (chinois)
Guide utilisateur des répéteurs à fibre optique Modicon	EIO0000000872 (anglais), EIO0000000952 (français), EIO0000000953 (allemand), EIO0000000955 (espagnol), EIO0000000954 (italien), EIO0000000956 (chinois)

Vous pouvez télécharger ces publications et autres informations techniques depuis notre site web à l'adresse : [www.schneider-electric.com](http://www.schneider-electric.com).

---

## Information spécifique au produit

### **AVERTISSEMENT**

#### **COMPORTEMENT INATTENDU DE L'EQUIPEMENT**

L'utilisation de ce produit requiert une expertise dans la conception et la programmation des systèmes de contrôle. Seules les personnes avec l'expertise adéquate sont autorisées à programmer, installer, modifier et utiliser ce produit.

Respectez les codes et normes de sécurité en vigueur au niveau local et national.

**Le non-respect de ces instructions peut provoquer la mort, des blessures graves ou des dommages matériels.**



---

# Chapitre 1

## Présentation du module convertisseur fibre optique 140 NRP 312 00/01

---

### Introduction

Ce chapitre décrit le module convertisseur fibre optique 140 NRP 312 00/01 et explique comment l'utiliser dans un système d'E/S Ethernet Quantum.

### Contenu de ce chapitre

Ce chapitre contient les sujets suivants :

Sujet	Page
Présentation du module 140 NRP 312 00/01	10
Description du module 140 NRP 312 00/01	11
Voyants du module 140 NRP 312 00/01	13
Topologies du module 140 NRP 312 00/01	14
Spécifications du module 140 NRP 312 00/01	19

## Présentation du module 140 NRP 312 00/01

### Utilisation des modules convertisseurs fibre optique 140 NRP 312 00/01

#### **AVERTISSEMENT**

##### **FONCTIONNEMENT D'EQUIPEMENT NON INTENTIONNEL**

Ne connectez pas un module convertisseur fibre optique monomode 140 NRP 312 01 à un module convertisseur fibre optique multimode 140 NRP 312 00.

**Le non-respect de ces instructions peut provoquer la mort, des blessures graves ou des dommages matériels.**

Les modules convertisseurs fibre optique 140 NRP 312 00/01 constituent une alternative au commutateur double anneau (DRS) pour communiquer par fibre optique sur un système Quantum EIO.

Vous pouvez installer des modules 140 NRP 312 00/01 sur des stations locales et RIO Quantum pour :

- augmenter la longueur totale du réseau Quantum EIO, si vous avez des stations RIO éloignées de plus de 100 m dans plusieurs zones d'une usine) ;
- améliorer l'immunité au bruit ;
- résoudre les problèmes possibles de mise à la terre, si différentes méthodes de mise à la terre doivent être utilisées entre deux bâtiments.

Vous pouvez connecter un module 140 NRP 312 00/01 à n'importe quel module Ethernet 100 Mb/s sur un rack Quantum pour accroître la distance de transmission. Exemples :

- Vous pouvez connecter un module 140 NRP 312 00/01 à un module de communication RIO 140 CRP 312 00 ou un module adaptateur RIO 140 CRA 312 0• dans un système EIO Quantum.
- Vous pouvez connecter un module 140 NRP 312 00/01 à un module de communication DIO 140 NOC 780 00 pour gérer des équipements DIO.

Il existe deux modèles de convertisseur fibre optique, chacun prenant en charge un seul type de câble à fibre optique :

- Le module 140 NRP 312 00 prend en charge le câble à fibre optique multimode.
- Le module 140 NRP 312 01 prend en charge le câble à fibre optique monomode.

Pour plus d'informations sur les autres modules convertisseurs fibre optique et leur fonctionnement dans les réseaux Quantum et M340, consultez les documents *140 NRP 954 00/01C – Modules répéteurs à fibre optique – Guide utilisateur* et *BMX NRP 0200/01 – Module convertisseur fibre optique – Guide utilisateur*.

## Description du module 140 NRP 312 00/01

### Introduction

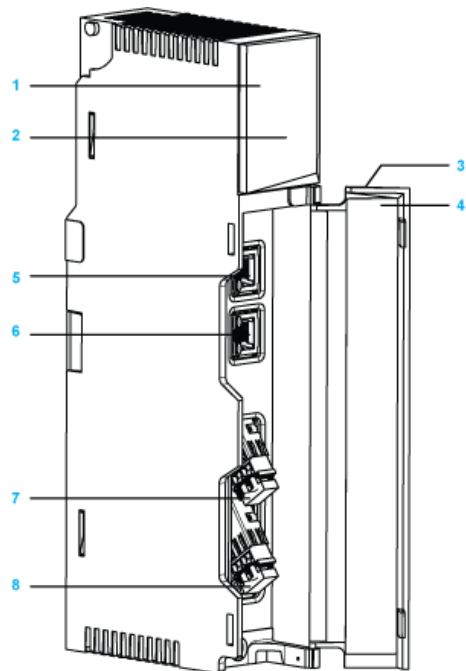
Les modules convertisseurs fibre optique 140 NRP 312 00/01 sont équipés de deux ports cuivre et de deux ports fibre. Sur les modules multimodes et monomodes, les ports fibre utilisent des connecteurs de type LC. Un port fibre est utilisé comme signal d'émetteur (Tx), l'autre comme signal de récepteur (Rx).

Il existe deux modèles de convertisseur fibre optique, chacun prenant en charge un seul type de câble à fibre optique :

- Le module 140 NRP 312 00 prend en charge le câble à fibre optique multimode.
- Le module 140 NRP 312 01 prend en charge le câble à fibre optique monomode.

### Description du module 140 NRP 312 00/01

Le schéma montre le module convertisseur fibre optique 140 NRP 312 00/01 :



- 1 Numéro du modèle, code de description, code couleur
- 2 Voyants
- 3 Capot amovible
- 4 Étiquette d'identification du client (repliez l'étiquette et placez-la à l'intérieur de la porte.)
- 5 Port Ethernet 1
- 6 Port Ethernet 2

- 7 Port fibre 1
- 8 Port fibre 2

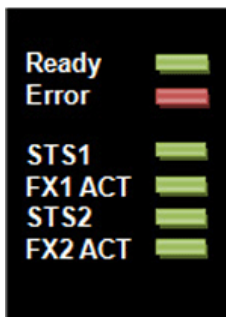
**NOTE :**

Il existe deux paires séparées :

- Paire 1 : port Ethernet 1 + port fibre 1
- Paire 2 : port Ethernet 2 + port fibre 2

## Voyants du module 140 NRP 312 00/01

### Description des voyants



Le tableau ci-dessous décrit l'état des voyants :

Voyant	Couleur	Etat	Description
Ready	Vert	Eteint	Module hors tension.
		Allumé	Module sous tension.
Error	Rouge	Eteint	Aucune erreur détectée.
		Allumé	Erreur détectée.
STS1 / STS2	Vert	Clignotant <sup>1</sup>	Aucune liaison détectée sur le port fibre.
		Allumé	Liaison détectée sur le port fibre.
FX1 ACT / FX2 ACT	Rouge	Clignotant <sup>1</sup>	Activité de communication détectée sur le port fibre.

<sup>1</sup> Le voyant clignote toutes les 200 ms.

## Topologies du module 140 NRP 312 00/01

### Introduction

#### **AVERTISSEMENT**

##### **FONCTIONNEMENT D'EQUIPEMENT NON INTENTIONNEL**

Ne connectez pas un module convertisseur fibre optique monomode 140 NRP 312 01 à un module convertisseur fibre optique multimode 140 NRP 312 00.

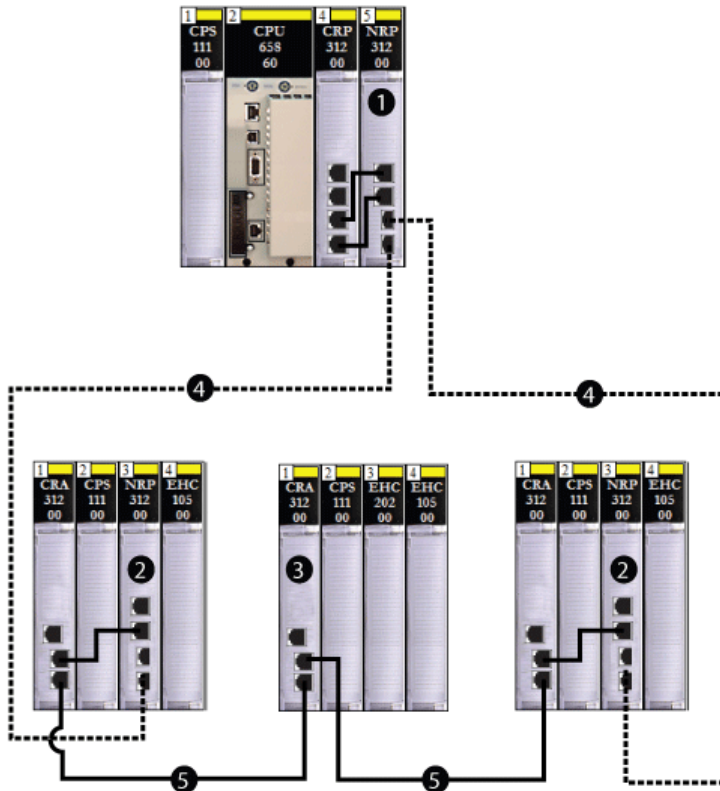
**Le non-respect de ces instructions peut provoquer la mort, des blessures graves ou des dommages matériels.**

L'utilisation de modules convertisseurs fibre optique 140 NRP 312 00/01 dans un réseau Quantum EIO vous permet de basculer du câble cuivre au câble fibre et vice versa.

Les modules 140 NRP 312 00/01 permettent d'augmenter la distance entre le rack local et une station RIO, entre deux stations RIO ou entre les racks primaire et secondaire d'un système Hot Standby.

## Installation de modules convertisseurs fibre optique pour augmenter la distance entre le rack local et une station RIO

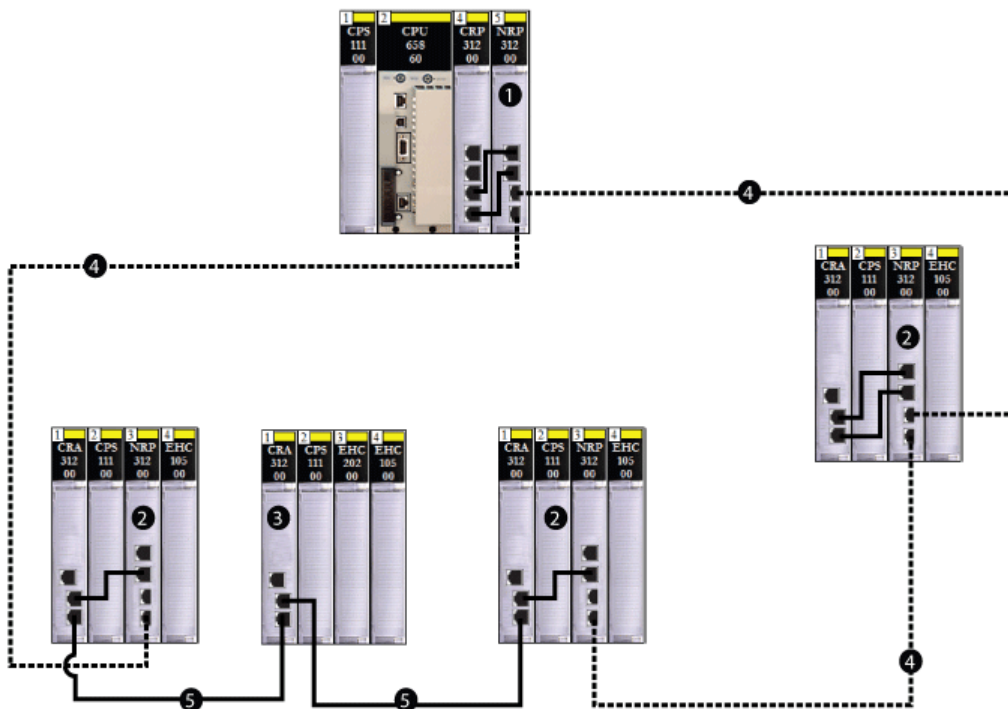
Le schéma suivant montre un réseau Quantum EIO utilisant des modules convertisseurs fibre optique 140 NRP 312 00/01 pour augmenter la distance entre le rack local et des stations RIO au-delà de 100 m.



- 1 Module convertisseur fibre optique 140 NRP 312 00/01 connecté au module de communication RIO 140 CRP 312 00 sur le rack local
- 2 Station RIO **avec** un module convertisseur fibre optique 140 NRP 312 00/01 connecté à un adaptateur RIO 140 CRA 312 \*0 pour un raccordement au câble fibre
- 3 Station RIO **sans** module convertisseur fibre optique 140 NRP 312 00/01 pour un raccordement au câble cuivre
- 4 Câble fibre sur l'anneau principal, utilisé pour les distances supérieures à 100 m
- 5 Câble cuivre sur l'anneau principal, utilisé pour des distances inférieures à 100 m

## Installation de modules convertisseurs fibre optique pour augmenter la distance entre des stations RIO

Le schéma suivant montre un réseau Quantum EIO utilisant des modules convertisseurs fibre optique 140 NRP 312 00/01 pour augmenter la distance entre le rack local et des stations RIO au-delà de 100 m.

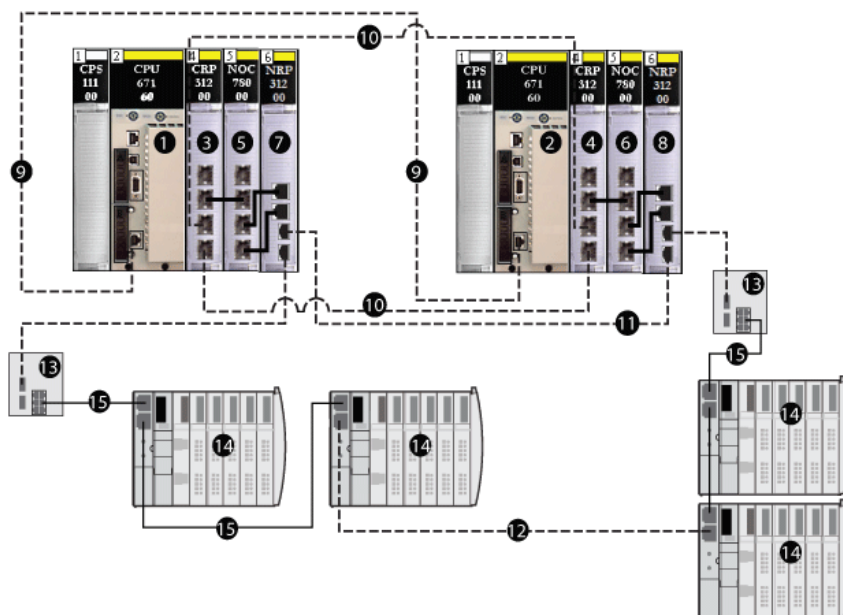


- 1 Module convertisseur fibre optique 140 NRP 312 00/01 connecté au module de communication RIO 140 CRP 312 00 sur le rack local
- 2 Station RIO **avec** un module convertisseur fibre optique 140 NRP 312 00/01 connecté à un adaptateur RIO 140 CRA 312 •0 pour un raccordement au câble fibre
- 3 Station RIO **sans** module convertisseur fibre optique 140 NRP 312 00/01 pour un raccordement au câble cuivre
- 4 Câble fibre sur l'anneau principal, utilisé pour les distances supérieures à 100 m
- 5 Câble cuivre sur l'anneau principal, utilisé pour des distances inférieures à 100 m



## Installation de modules convertisseurs fibre optique pour augmenter la distance entre des équipements DIO

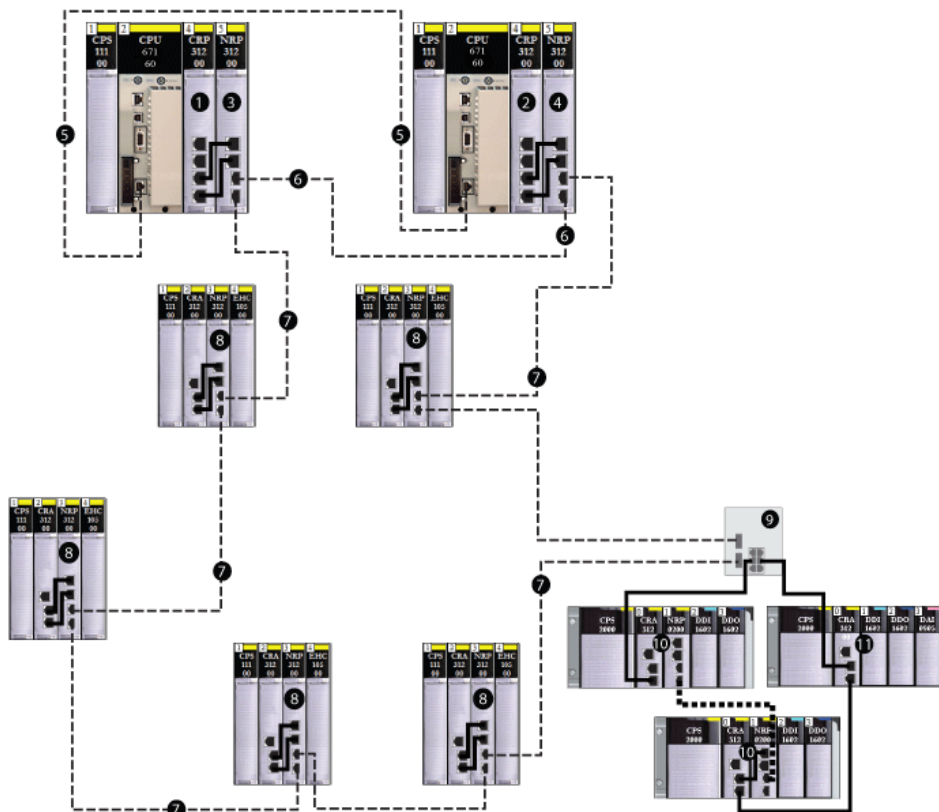
Le schéma suivant montre un réseau Quantum EIO utilisant des modules convertisseurs fibre optique 140 NRP 312 00/01 pour augmenter la distance entre des équipements DIO au-delà de 100 m.



- 1 CPU Quantum sur le rack local primaire
- 2 CPU Quantum sur le rack local redondant
- 3 Module de communication RIO 140 CRP 312 00 sur le rack local primaire
- 4 Module de communication RIO 140 CRP 312 00 sur le rack local redondant
- 5 Module de communication DIO 140 NOC 780 00 connecté au module 140 CRP 312 00 (3) et au module convertisseur fibre optique 140 NRP 312 00/01 (7) sur le rack local primaire
- 6 Module de communication DIO 140 NOC 780 00 connecté au module 140 CRP 312 00 (4) et au module convertisseur fibre optique 140 NRP 312 00/01 (8) sur le rack local primaire
- 7 Module convertisseur fibre optique 140 NRP 312 00/01 connecté au module de communication DIO 140 NOC 780 00 (5) sur le rack local primaire
- 8 Module convertisseur fibre optique 140 NRP 312 00/01 connecté au module de communication DIO 140 NOC 780 00 (6) sur le rack local redondant
- 9 Liaison de synchronisation de la fibre, connectant les UC primaire et redondante (1 et 2)
- 10 Liaison de synchronisation de la fibre, connectant les modules 140 CRP 312 00 primaire et redondant (3 et 4)
- 11 Liaison de synchronisation de la fibre, connectant les modules 140 NRP 312 00/01 primaire et redondant (7 et 8)
- 12 Câble fibre sur l'anneau principal, utilisé pour les distances supérieures à 100 m
- 13 Commutateur double anneau (DRS) utilisé pour connecter des équipements DIO (14) à l'anneau principal
- 14 Equipement DIO
- 15 Câble cuivre sur l'anneau principal, utilisé pour des distances inférieures à 100 m

## Installation de modules convertisseurs fibre optique dans un système Hot Standby

Le schéma suivant montre un réseau Hot Standby Quantum EIO utilisant des modules convertisseurs fibre optique 140 NRP 312 00/01 pour augmenter la distance entre le rack local et des stations RIO au-delà de 100 m. L'utilisation de modules convertisseurs fibre optique permet d'éviter le bruit, l'atténuation et/ou la mise à la terre distante lorsque les automates primaire et redondant sont éloignés de plus de 100 m.



- 1 CPU Quantum sur le rack local primaire
- 2 CPU Quantum sur le rack local redondant
- 3 Module convertisseur fibre optique 140 NRP 312 0\* connecté au module de communication RIO 140 CRP 312 00 sur le rack local primaire
- 4 Module convertisseur fibre optique 140 NRP 312 0\* connecté au module de communication RIO 140 CRP 312 00 sur le rack local redondant
- 5 Liaison de synchronisation de la fibre, connectant les UC primaire et redondante
- 6 Liaison de synchronisation de la fibre, connectant les modules convertisseurs fibre optique 140 NRP 312 0\* primaire et redondant
- 7 Anneau principal en fibre optique
- 8 Station RIO Quantum
- 9 Station RIO X80

## Spécifications du module 140 NRP 312 00/01

### Spécifications générales

#### AVERTISSEMENT

##### COMPORTEMENT INATTENDU DE L'EQUIPEMENT

Ne dépassez pas les valeurs spécifiées dans les tableaux ci-dessous.

**Le non-respect de ces instructions peut provoquer la mort, des blessures graves ou des dommages matériels.**

Elément	140 NRP 312 00	140 NRP 312 01
Consommation électrique en embase (5 VCC)	Standard : 760 mA Maximum : 1000 mA	Standard : 760 mA Maximum : 1000 mA
Longueur d'onde	1310 nm	1310 nm
Fibre optique	50/125 µm 62,5/125 µm	9/125 µm
Extension	0 à 2 km	0 à 15 km

### Caractéristiques de l'émetteur optique

Elément	140 NRP 312 00	140 NRP 312 01
Puissance optique	-23,5 à -14 dBm pour une fibre de 50/125 µm -20 à -15 dBm pour une fibre de 62,5/125 µm	-15 à -8 dBm pour une fibre de 9/125 µm
Temps de montée/descente	3 ns au plus	2,5 ns au plus
Puissance résiduelle si désactivé	-45 dBm	-45 dBm

### Caractéristiques du récepteur optique

Elément	140 NRP 312 00	140 NRP 312 01
Sensibilité du récepteur	-30 dBm	-28 dBm
Perte de signal si désactivé	-45 dBm	-45 dBm

## Caractéristiques mécaniques

Poids	1 kg max (2 lb)
Dimensions (H x P x L)	250 x 103,85 x 40,34 mm (9,84 x 4,09 x 1,59 in)
Matériau (boîtiers et logements)	Polycarbonates
Espace requis	1 emplacement de rack

## Caractéristiques électriques

Immunité IFR (CEI 1000-4-3)	80 à 1000 MHz, 10 V/m
Surtension (CEI 1000-4-5)	1 kV du blindage à la terre
Décharge électrostatique (CEI 1000-4-2)	8 kV air / 4 kV contact
Rigidité diélectrique	Terrain à bus : 1400 Vcc Voie à voie : 500 Vcc

## Conditions de fonctionnement

Température interne	0...60 °C (32 à 140 °F)
Humidité	90...95 % de HR sans condensation à 6 °C
Interactions chimiques	Les boîtiers et les borniers sont en polycarbonate. Ce matériau peut être endommagé par des solutions alcalines concentrées et par divers hydrocarbures, esters, halogènes et cétones associés à de la chaleur. Ces éléments se trouvent dans des produits courants comme les détergents, les produits PVC, les dérivés de pétrole, les pesticides, les désinfectants, les décapants pour peinture et les peintures en aérosol.
Altitude	2000 m. A des altitudes supérieures, diminuer la température maximale de fonctionnement (60 °C) de 6 °C par palier de 1000 m supplémentaire.
Vibrations	10 à 57 Hz à 0,075 mm avec une amplitude de déplacement constant de 57 à 150 Hz à 1 g
Choc	+/- 15 g crête pendant 11 ms, onde semi-sinusoïdale

## Conditions de stockage

Température interne	-40... 85 °C. C -40 à 185 °F
Humidité	0... 95 % de HR sans condensation à 60 °C
Chute libre	1 m (3 ft)



## 0-9

- 140 NRP 312 0•
  - description, *11*
  - spécifications, *19*
  - topologies, *14*
- 140 NRP 312 00/01, *10*

## H

- Hot Standby
  - modules convertisseurs fibre optique, *14*

## M

- module convertisseur fibre optique
  - 140 NRP 312 00/01, *10*
  - topologies, *14*

## S

- spécifications, *19*

