

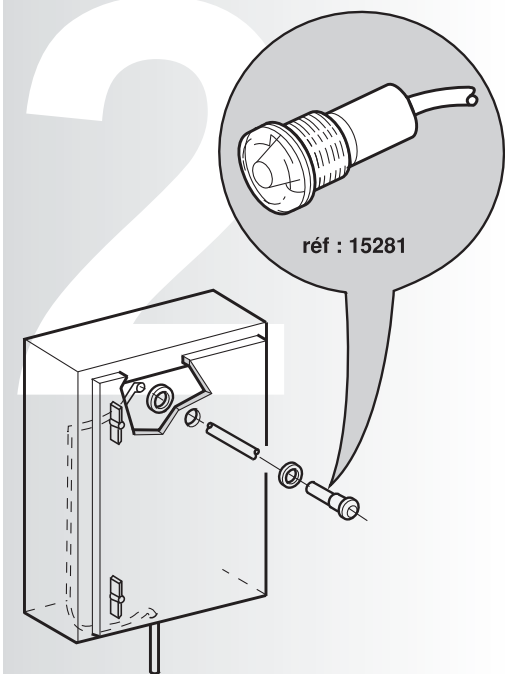
Ref. CCT15284 ee lv lt ru ae

IC2000



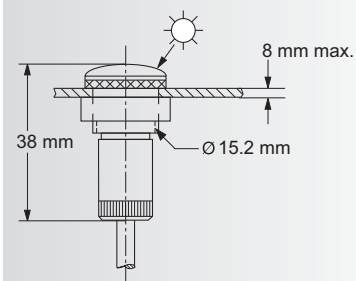
Schneider
Electric

Paigaldage / Uzstādīšana /
Sumontuokite / Монтаж / التركيب



-40 °C
+70 °C

IP66



Tutvumiseks / Iepazīšanās / Naujos savybės /
Общая информация / وظائف جديدة

ee

- Suleb ja avab lūliti, kui anduri tuvastatud heleduslāvi on saavutatud.
- Heleduslāvi valgustugevusega 2–2000 luksu on reguleeritav esikūljelt.
- Viitaeeg: 60 sekundit (ei sõltu heleduse kõikumistest kestusega vähem kui 60 sekundit).

lv

- Savieno un pārtrauc kontaktu, kad sasniegts hermetizētā fotoelementa detektētais spožuma robežlielums:
- uz priekšējā paneļa regulējams robežlielums no 2 līdz 2000 luksiem.
- gaidīšana: 60 sekundes (neatkarīgi no spožuma izmaiņām < 60 sek.).

lt

- Uždaro ir atidaro kontakta, kai pasiekiamas sandaraus fotoelemento išmatuotas ryškumo slenkstis:
- reguliuojamas iš priekinės pusės slenkstis nuo 2 iki 2000 liuksų.
- laiko uždelsimas: 60 sekundžių (nejautus ryškumo svyravimams < 60 sekundžių).

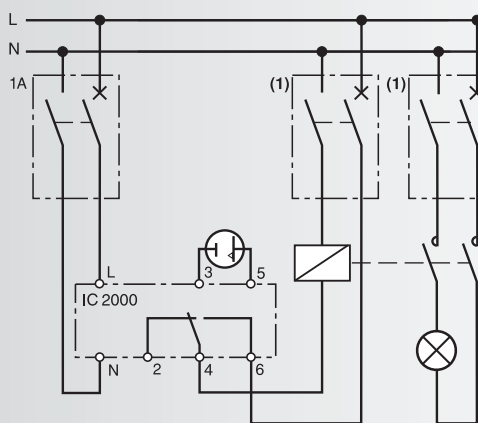
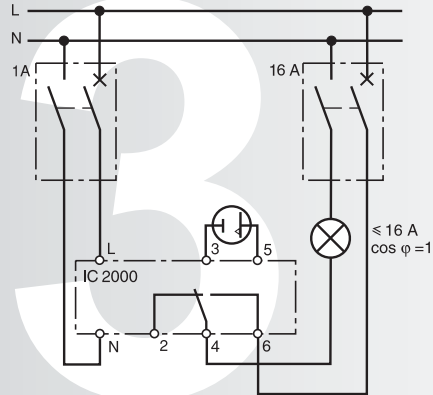
ru

- Размыкает и замыкает контакт, когда порог освещенности, определяемый герметичным элементом, достигает:
- порога от 2 до 2000 люкс, регулируемого на передней панели.
- времени срабатывания: 60 секунд (нечувствителен к изменениям в освещенности < 60 секунд).

ae

- لفتح وقفل مماس التشغيل عندما يصل الضوء للحجرة الكاشفة الكثيفة للحد المسجل.
- الحدود بين 2 و 2000 لوأس على الطرف الأمامي.
- التزامن: 60 ثانية (غير حساس لاختلافات الضوء بأقل من 60 ثانية).

Juhtmed / Pieslēgšana / Sujunkite kabeliais /
Кабельные соединения / وصل الكابلات



ee

- (1) Lābimōot māratarakse vastavalt vastuvōtja(te) vōimsusele.

lv

- (1) pieslēgšanas shēma, atkarība no slodzes jaudas

lt

- (1) Kalibravimas priklausomai nuo daviklio (arba davikliu) galios.

ru

- (1) Определение диаметра в зависимости от мощности приемного(-ых) устройства(-а).

ae

- سعة جهاز أو أجهزة الاستقبال.
(1) تحديد العيار حسب

230-240 V ~
50/60 Hz
L N
6 VA

250 V ~
2 4 6
16 A - 10 AX

-25 °C
+50 °C

IP20B

ee

- Ühendusklemmid: 2 x 0,5 kuni 2,5 mm², jäigad ja painduvad juhtmed.

lv

- Pieslēguma spaiļes: 2 x 0,5 - 2,5 mm², cietie un mīkstie vadi.

lt

- Prijungimo gnybtai: 2 x 0,5 - 2,5 mm², kieti ir lankstūs laidai.

ru

- Отвѣтительные зажимы: 2 x 0,5-2,5 мм², жесткий и гибкий провод.

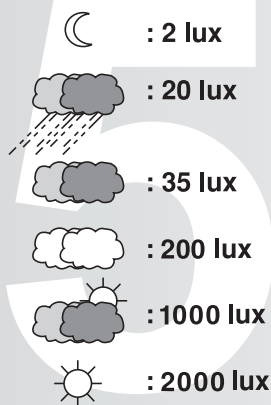
ae

- أطراف الوصل: 0.5 x 2 إلى 2.5 مم² ، كابلات قاسية أو لينية.

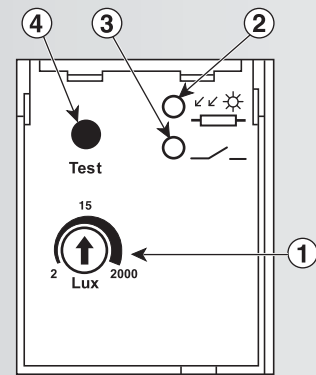
Näide / Piemērs / Pavyzdys / Пример / مثال

230V L N	230V L N	LED	LED
> 15 lux	< 15 lux	> 15 lux	> 15 lux
t > 60 s	t < 60 s	t > 60 s	t > 60 s
> 15 lux	> 15 lux	> 15 lux	> 15 lux
t < 60 s	t < 60 s	t < 60 s	t < 60 s
> 15 lux	> 15 lux	> 15 lux	> 15 lux
t > 60 s	t > 60 s	t > 60 s	t > 60 s

Reguleerimine / Regulēšana / Reguliavimas / Настройка / المعايرة



- ee** Heleduslāvi on reguleeritav vahemikus 2–2000 luksis:
- Keerake potentsiomeetrit ① asendist "2" asendi "2000" suunas kuni soovitud heleduseni.
 - Punane LED ② kustub, kui määratud heleduslāvi on saavutatud.
 - Roheline LED ③ süttib relee aktiveerumisel.
 - Lülitiil on viitaeeg nii ühendamisel kui ka katkestamisel (60 sekundit).
 - Vajutus nupule "test" ④ võimaldab kontrollida seadme tööd, süüdates lambi 60 sekundiks, sõltumata heleduslāvest.
- lv** Spožuma robežlielums regulējams no 2 līdz 2000 luksiem:
- potenciometru ① diapazonā no "2" līdz "2000" uzstāda uz vajadzīgo lielumu.
 - sarkanā LED gaismas diode ② nodzies, kad sasniegts uzrādītais robežlielums.
 - zaļā LED gaismas diode ③ iedegas, kad relejs pārslēdzas.
 - Slēdzis ir iestatīts gaidīšanai uz ieslēgšanu un izslēgšanu (60 sek.).
 - Nospiežot pogu "test" ④, var pārbaudīt vai ierīce pareizi darbojas (lampu iedezina uz 60 sekundēm neatkarīgi no spožuma robežlieluma).
- lt** Ryškumo slenkstis reguliuojamas nuo 2 iki 2000 liuksų :
- pasukite potenciometrą ① nuo skaitmens "2" skaitmens "2000" kryptimi, kol pasieksite norimą vertę.
 - raudonas šviesos diodas ② gęsta, pasiekus rodomą slenkstį.
 - žalias šviesos diodas ③ užsidega, relei persijungus.
 - Jungiklis uždelsiamas po sužadavimo ir išjungimo (60 sekundžių).
 - Paspaudus mygtuką "test" ④, galima patikrinti gerą gaminio veikimą įjungiant lempą per 60 sekundžių, nepriklausomai nuo ryškumo slenkščio.
- ru** Порог освещенности, регулируемый от 2 до 2000 люкс:
- установите потенциометр ① от "2" до "2000" для искомого значения.
 - при достижении указанного порога гаснет светодиод красного цвета ②.
 - при переключении реле загорается светодиод зеленого цвета ③.
 - Выключатель установлен на замыкание и размыкание (60 секунд).
 - Нажатием кнопки "Test" ④ проверяется работа изделия, когда на 60 секунд загорается лампа вне зависимости от уровня освещенности.



- ae** معايرة حدود الضوء بين 2 و 2000 لوكس:
- أدر مقياس فرق الجهد ① من (2) إلى (2000) حتى حد العيار المطلوب.
 - ينطفئ المؤشر الضوئي الأحمر ② عندما يصل القياس للحد المسجل.
 - يشعل المؤشر الضوئي الأخضر ③ عند التحول للمرحل.
 - المفتاح متزامن مع الفتح والقفل (60 ثانية).
 - بالضغط على المفتاح ④ يمكن التحقق من حسن تشغيل الجهاز بإضاءة للمدة 60 ثانية دون أية علاقة بحد الضوء المسجل.

Koormuste tabel / Slodžu tabula / Arkrovų lentelė / Таблица нагрузок / جدول الحمولات

2300 W	2300 W	9x7 W, 7x11 W, 7x15 W, 7x20 W	9x36 W, 6x58 W	1x250 W (37 μF)
10x36 W (4,7 μF) 6x58 W (7 μF) 2x100 W (18 μF)	10x (2x58 W) 5x (2x100 W)	26x36 W, 20x58 W, 10x100 W	26x36 W, 20x58 W, 10x100 W	1x150 W (30 μF)

Schneider Electric Industries SAS
35 rue Joseph Monier
CS 30323
F-92506 Rueil Malmaison Cedex (France)
tel. : +33 (0)1 41 29 70 00
http://www.schneider-electric.com

See toode tuleb paigaldada ja ühendada ning seda tuleb kasutada vastavalt kehtivatele normidele ja/või paigalduseeskirjadele.
Normide ja materjalide arengust johtuvalt nõustume vastutama toote kasutamisel tekkida võivate probleemide suuruse ja iseloomu eest ainult pärast meie teenindajate asjakohast kinnitust.

Izstrādājums jāuzstāda, jāpievieno un jālieto atbilstoši spēkā esošajām normām un/vai noteikumiem.
Normu un materiālu pilnveidošanas dēļ šeit norādītajiem izstrādājuma tehniskajiem datiem un gabarītiem nepieciešams mūsu tehniskā dienesta apstiprinājums.

Šis gaminis reikia įrengti, prijungti ir naudoti laikantis standartų ir/ar galiojančių įrengimo/prijungimo taisyklių.
Atsižvelgiant į standartų ir medžiagų tobulinimą, charakteristikos ir nurodyti gabaritai įpareigoja mus tikrai mūsų tarnyboms patvirtinus.

Данное изделие должно устанавливаться, подключаться и использоваться с соблюдением действующих стандартов и/или нормативных требований по установке.
Ввиду постоянного совершенствования нормативных требований и оборудования, указанные технические характеристики и размеры не являются неизменными, и их следует уточнить в нашей компании.

يجب تركيب، ووصل، واستعمال هذا الجهاز مع احترام أنظمة التركيب السارية.
نظراً لتطور المعايير والأجهزة، لسنا مسئولين عن خصائص وقياسات أبعاد التركيب اللازمة إلا بعد تصديق وموافقة خدماتنا.