

BRIDA CUBRE INSTALACIONES / CONNECTORS INSTALLATION-COVERS

1

2 CLIC

3 Ø6

4

CUBRE INSTALACIONES ya realizadas de aire acondicionado, tubos de calefacción, cables en fachadas, tuberías de riego etc.

CARACTERÍSTICAS PARTICULARES / SPECIFIC CHARACTERISTICS

INTERFERENCIAS CON LA TAPA
BE CAREFUL DURING LID CLOSING

RECUPERACIÓN BRIDA
THE OPENING

EXTRACCIÓN BRIDA DE LA BASE
REMOVING THE TIE FROM THE BASE

BRIDAS PARA CABLES
CONNECTORS FOR CABLES

BRIDAS PARA TUBOS
CONNECTORS FOR PIPES

CN 4070 40 12 027 Ømin.10- máx. 18
CN6080 40 12 028 Ømin.15- máx. 22
CN6010040 12 030 Ømin.18- máx. 30

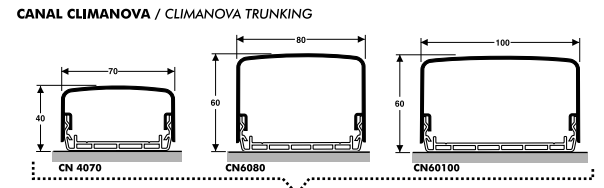
4099015 Rev.2

Instrucciones Técnicas de Montaje
Technical assembly instructions

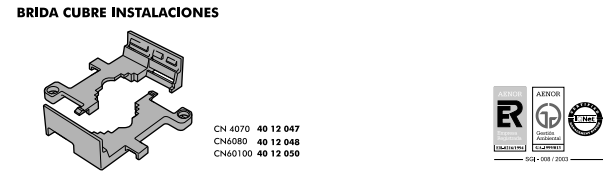
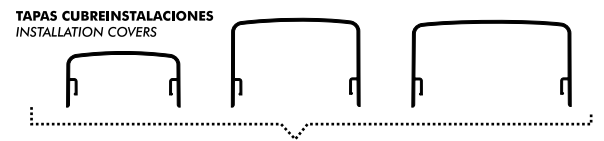
BRIDAS CLIMANOVA®
TRUNKING CLIMANOVA®



CALIDAD EN EL PRODUCTO
CALIDAD EN EL SERVICIO
QUALITY IN OUR PRODUCTS
QUALITY IN OUR SERVICE

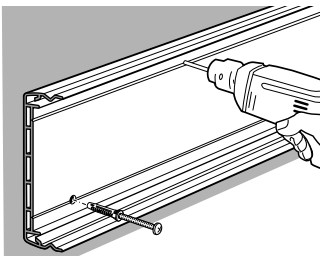


BRIDAS PARA CLIMANOVA CONNECTORS FOR CLIMANOVA	BRIDAS PARA CABLES CONNECTORS FOR CABLES	BRIDAS PARA TUBOS CONNECTORS FOR PIPES
CN 4070 CN6080 40 12 010 CN60100	CN 4070 40 12 037 CN6080 40 12 038 CN60100 40 12 040	CN 4070 40 12 027 CN6080 40 12 028 CN60100 40 12 030



Una empresa de
Schneider
Electric

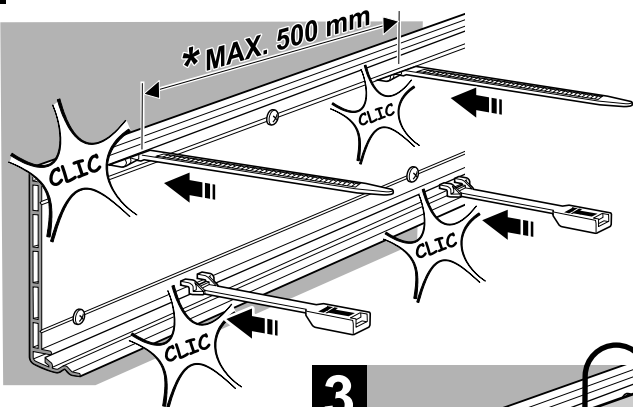
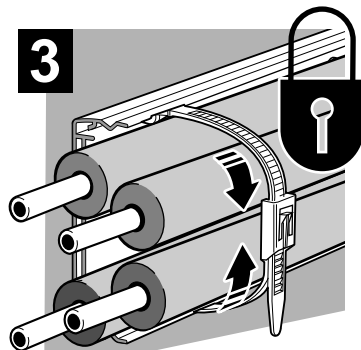
Azagador de la Torre, 75 - Pol. Ind. Horno de Alceda - 46026 VALENCIA (España)
Tel. (34) 96 376 47 05 - Fax (34) 96 376 54 90
e-mail: aemsa@aemsa.es - www.aemsa.es

1

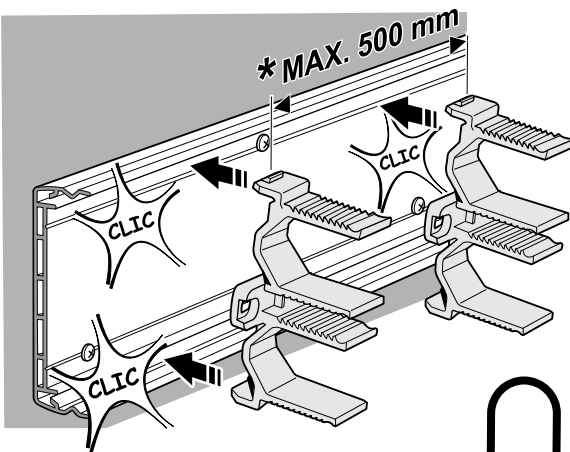
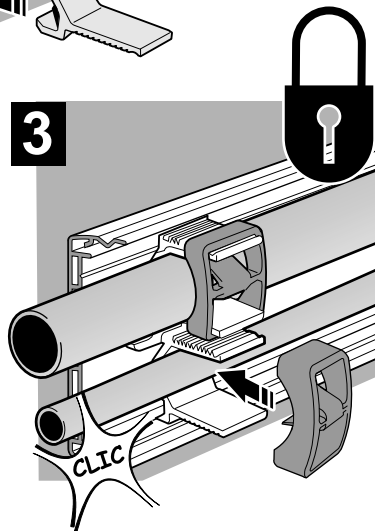
**FIJAR BASE CON
TACO RÁPIDO 6X40**
FIX BASE WITH
QUICK PLUG 6X40
(COD. 41 91 120)

2

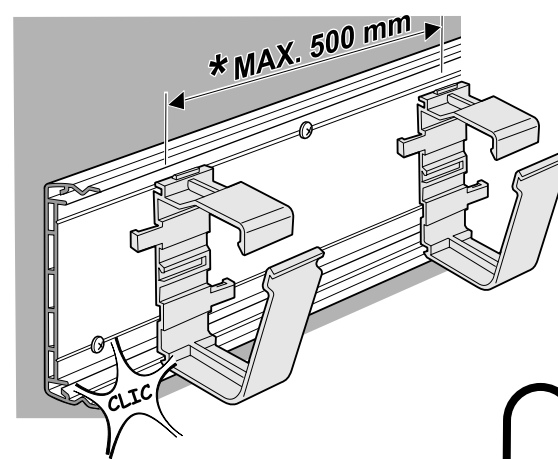
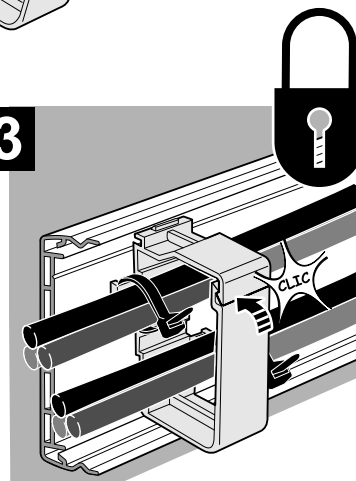
BRIDAS PARA CLIMANOVA / CONNECTORS FOR CLIMANOVA

**3****2**

BRIDAS PARA TUBOS / CONNECTORS FOR PIPES

**3****2**

BRIDAS PARA CABLES / CONNECTORS FOR CABLES

**3**

*Recomendación AEMSA