

APC™

by Schneider Electric

安装指南

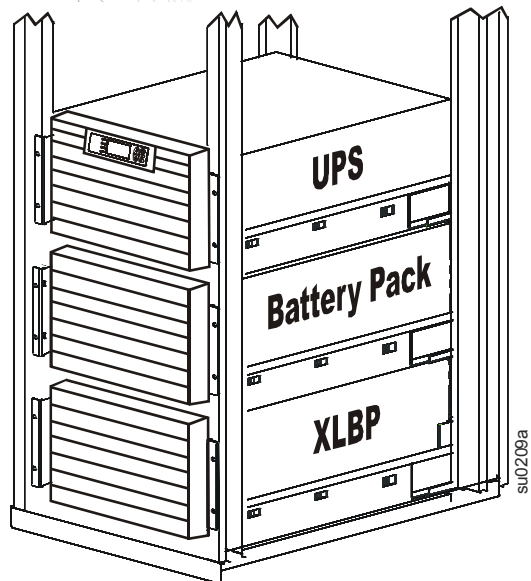
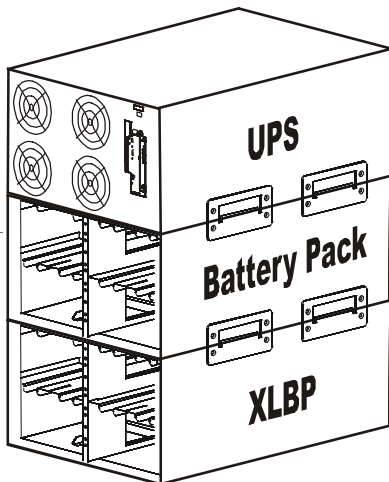
Smart-UPS™

外部电池组

SURT192RMXLBP2

SURT192RMXLBP2J

叠加式 / 机架安装式 6U



su0209a

Smart-UPS™ RT

外部电池组
叠加式 / 机架安装式 **6U**

SURT192RMXLBP2

SURT192RMXLBP2J

简体中文

简介

关于此 UPS

APC™ by Schneider Electric Smart-UPS™ SURT 192RMXLBP2 外部电池组连接以选择 APC by Schneider Electric 不间断电源 (UPS) 型号。这些设备共同保护了您的电子设备免遭市电电源断电、电压变低、突降和浪涌的影响。UPS 和外部电池组共同从电池提供不间断电源，直到市电电源恢复正常或电池完全放电为止。

UPS 和 XLBP 分开包装。

打开包装内容

安装设备前请阅读安全指南。





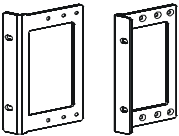


到货后，请对电池组进行检查。如有损坏，请通知运货商和经销商。

包装可回收利用；请妥善保管，以便再使用或处理。

检查电池组包装内容：

- 外部电池组
- 前面板
- 电池盒盖
- 接地导线
- 四个扣带支架
- 十六个装饰螺丝
- 导轨套件
- 四个装饰螺丝
- 两个锁紧螺母
- 两个导轨夹条
- 四个盘头螺钉
- 两个机架安装式支架
- 八个平头螺钉
- 全部套件资料包含：
 - 产品资料
 - 文档光盘
 - 安全信息
 - 质保信息

注意：型号和序列号位于一个很小的后面板标签上。对于某些型号，在前面板下的底盘上有附加的标签。

| 配件 | | |
|----|---|--|
| 4 |  | 用于将导轨夹条固定到设备上的盘头螺钉 |
| 8 |  | 用于将机架安装式支架或扣带支架固定到设备上的平头螺钉 |
| 20 |  | 装饰螺丝： <ul style="list-style-type: none">• 4 个，用于将设备固定到机架上• 16 个，用于在叠加式配置中固定扣带支架 |
| 2 |  | 用于机架式安装的锁紧螺母 |
| 2 |  | 机架安装支架 |
| 2 |  | 导轨夹条 |
| 2 |  | 用于在叠加式配置中固定设备的扣带支架 |

附件

在电源与 UPS 连接之前安装附件。

有关可用的附件请参阅 APC by Schneider Electric 网站 www.apc.com。

规格

环境规格

| | | | |
|------|----|---|---|
| 温度 | 工作 | 0 至 40° C | 本设备专门设计为室内使用。应将其放置在牢固可靠并足以支撑其重量的位置。 不要在灰尘过多或温度 (或湿度) 超出规定的地方使用设备。 环境因素将影响电池寿命。高温、低市电电源以及频繁、短时间的放电将缩短电池寿命。 |
| | 贮存 | -15° 至 30° C 每六个月为 UPS 电池充电一次 30° 至 70° C 每三个月为 UPS 电池充电一次 | |
| 最高海拔 | 工作 | 3,000 m | |
| | 贮存 | 15,000 m | |
| 湿度 | | 0 至 95% 的相对湿度 非冷凝 | |

物理规格

| | | |
|-------------------------------------|-------------|--|
| 重量 请参阅本设备随附的安全指南中的设备抬升原则。 | | |
| 电池组 | (具有八个电池模块的) | 181 kg |
| | 无电池模块 | 44 kg |
| | 每个电池模块 | 17 kg |
| 外部电池组 (XLBP) 的最大数量 | | 10 UPS、电池组和安装在机架中的所有 XLBP 的总重量不得超过机架的重量限制。 |
| 外形尺寸 | | |
| 电池组 | 宽度 | 含机架安装式支架为 482 mm 不含机架安装式支架为 432 mm |
| | 高度 | 263 mm |
| | 深度 | 含 PDU 为 739 mm 不含 PDU 为 720 mm |

安装



在叠加式或机架安装式配置中安装设备之前必须从电池组和 XLBP 中拆除电池。欲了解从电池组和 XLBP 中拆除电池的有关细节，请参阅包装说明。

务必将 UPS 放在电池组和 XLBP 的上方。

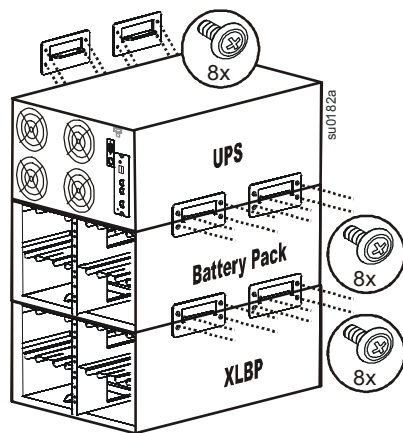
叠加式配置

叠加式配置的总高度不得超过 18U。UPS 和电池组合计为 12U。加上一个 XLBP 即构成了 18U 配置。

欲了解安装电池和电池盖的详细说明，请参阅本手册的 *机架安装式配置* 一节。

安装扣带支架

每个扣带支架必须使用四个装饰螺丝 (随附于电池组包装中) 固定到设备上。

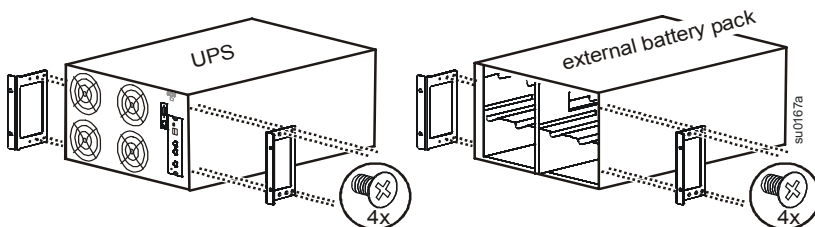


机架安装式配置

在安装 UPS 之前，请阅读包装中附含的安全指南并参阅本手册的 *物理规格* 一节。

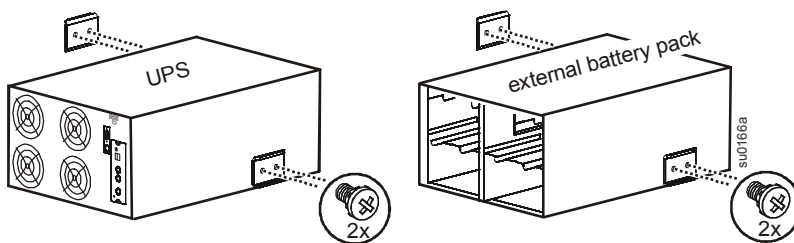
安装机架安装式支架

每个机架安装式支架必须使用四个平头螺钉固定到设备上。



安装导轨夹条

每个导轨夹条必须使用两个盘头螺钉固定到设备上。



在机架中安装导轨

欲了解安装导轨的详细信息，请参阅导轨工具包中包含的说明。

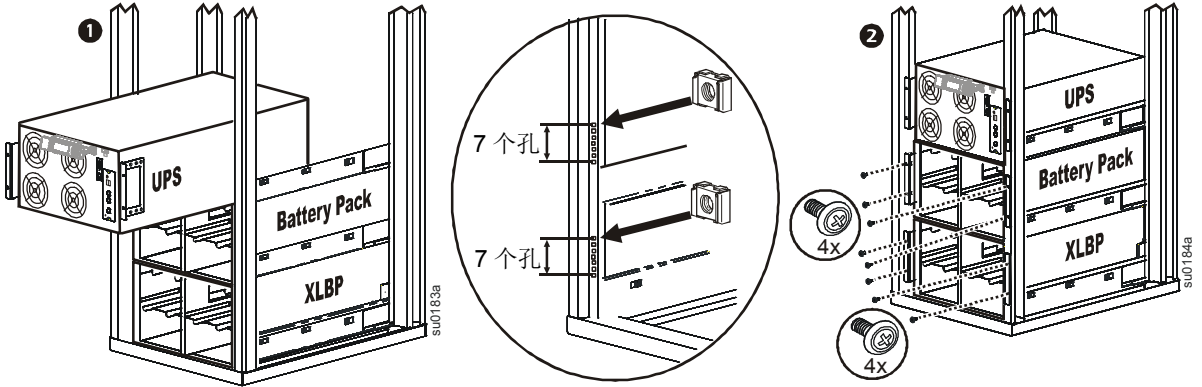
在机架中安装设备

使用包装中包含的锁紧螺母和装饰螺丝在机架中固定 UPS、电池组和 XLBP。

每个设备必须使用四个装饰螺丝和两个锁紧螺母固定。

在机架中固定设备时，每个机架安装式支架的顶孔中必须使用一个锁紧螺母。

可以在螺纹孔中使用装饰螺丝固定每个机架安装式支架的底孔。

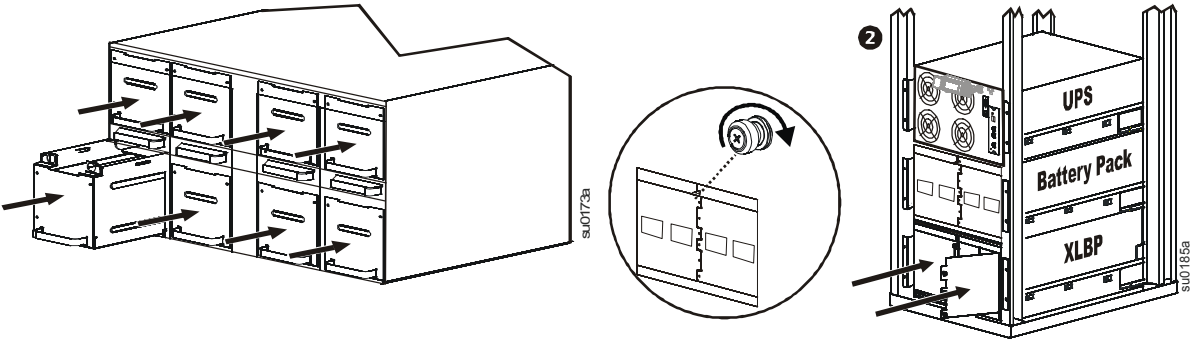


安装和连接电池模块



连接所有八个电池模块。如不能完成此项操作，可能会导致设备损坏。

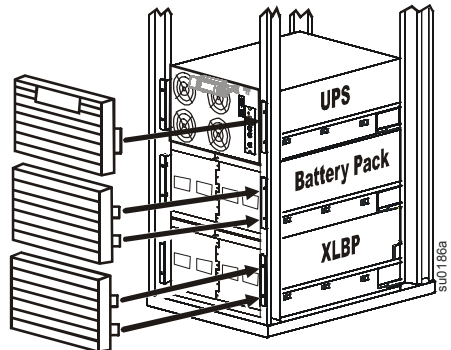
更换电池盒盖。拧紧螺钉，以固定电池盒盖。



安装面板

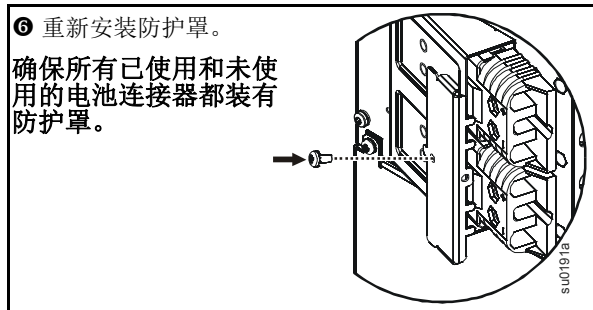
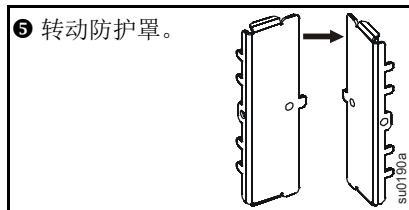
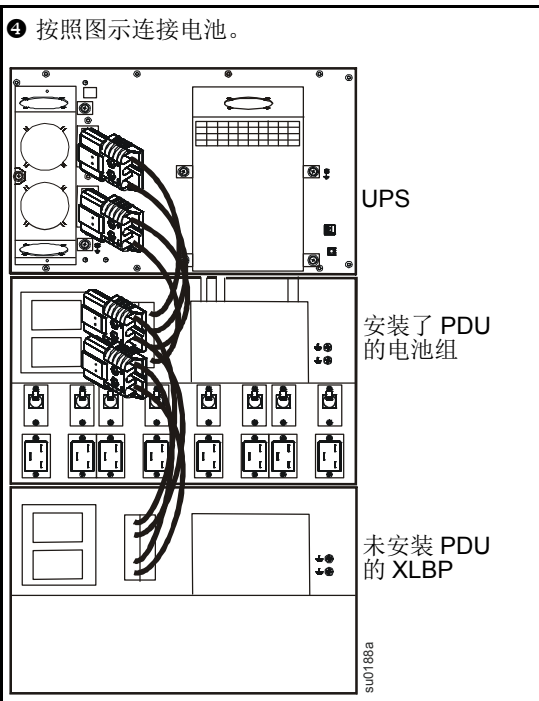
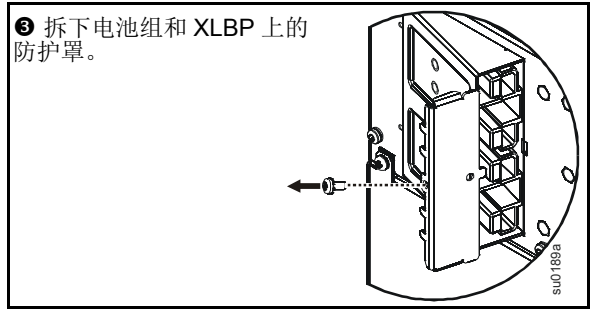
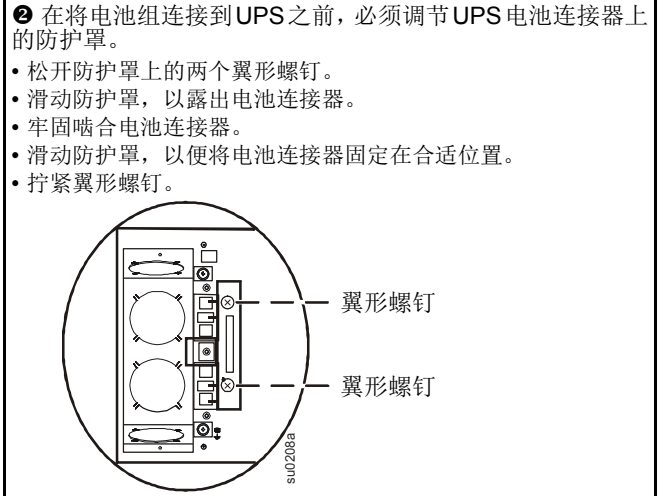
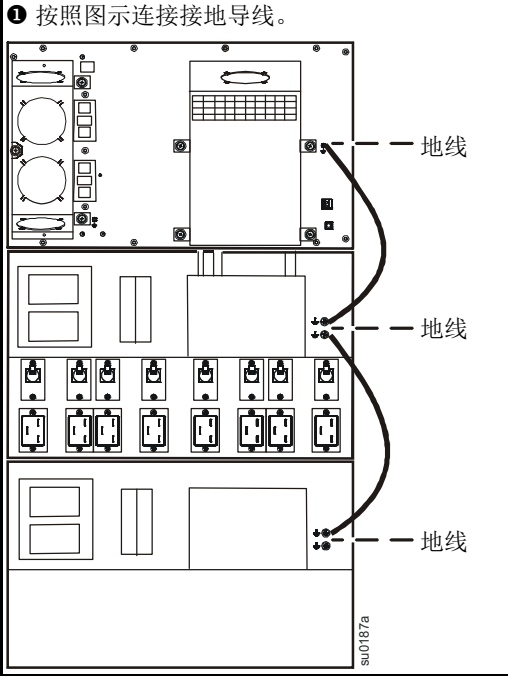
UPS 面板的每个面上都有一个单独的锁扣。

电池组面板和 XLBP 面板的每个面上都有两个锁扣。



连接 UPS、电池组和 XLBP

设备的外观可能与本手册的描述有所差异。



操作

电池 LED 指示灯

电池 LED 指示灯位于 XLBP 的前面板上。在正常操作的过程中，LED 指示灯不会发光。

启动时，XLBP LED 将会在第一分钟内变亮并闪烁。然后 LED 指示灯应该熄灭。

如果 LED 指示灯一直发光，请执行以下步骤将其熄灭。

1. 使设备可以在不拆除或安装电池的情况下持续运行两个小时。
2. 确认显示界面显示了连接的 XLBP 的实际数量。
3. 确认显示界面显示 **CHRG** (电池充电量) 大于 95%。
4. 确认显示界面显示 **Load** (负载) 大于 5% x 安装的外部电池组数量。
5. 确认显示界面显示 **Runtime** (运行时间) 大于 00hr3.3m。
6. 按 Smart-UPS 用户手册所述进行自检。

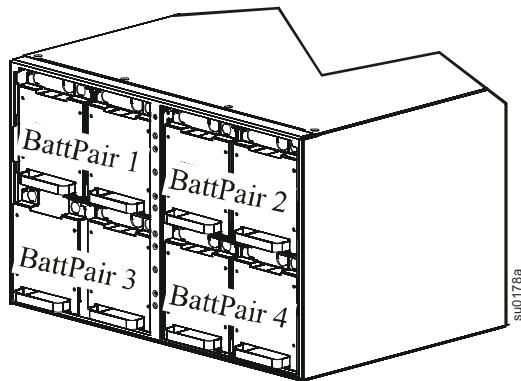
如果执行这些步骤之后 LED 指示灯仍然发光，请参阅下面的故障检测表。

| LED 指示灯的活动 | 可能的原因 | 执行自检之后的纠正措施 |
|---|-----------------|--|
| XLBP LED 短暂发光 | | |
| <ul style="list-style-type: none">• 启动时，XLBP LED 将会在第一分钟内变亮并闪烁。• XLBP 正与系统的其他组件建立通讯。• XLBP 正在进行正常的定期自检。 | 正常运行 | 无需进行任何操作。 |
| XLBP LED 持续发光 注：在进行本表中列出的操作之前请阅读相关信息并执行上表中简述的步骤。 | | |
| XLBP LED 缓慢闪烁 (每秒闪烁一次)。 | 有一个或多个电池模块未连接。 | <ul style="list-style-type: none">• 检查 UPS/XLBP 配置中的所有电池连接是否牢固。• 更换电池模块。 |
| XLBP LED 快速闪烁 (每秒闪烁三次)。 | 存在通讯故障，请检查电缆连接。 | <ul style="list-style-type: none">• 检查 UPS/XLBP 配置中的所有电缆连接和电池连接是否牢固。• 可能需要进行自检之外的测试。请联系 APC by Schneider Electric。请参阅本手册的 <i>维修</i> 一节。 |
| XLBP LED 持续发光。 | 存在潜在的硬件故障。 | 请联系 APC by Schneider Electric，并参阅本手册的 <i>维修</i> 一节。 |
| XLBP LED 不亮 | | |
| 启动时 XLBP LED 不亮 | 正常运行。 | 无需进行任何操作。 |

电池模块和电池对标识

显示界面将通过以下方式参照引用 XLBP 配置。

| 外部电池组 | | | |
|--------------------------------------|---------------------|--------------------------------------|---------------------|
| Negative BattPair 1 (负电池对 1) | | Positive BattPair 2 (正电池对 2) | |
| Module 1 (模块 1) | Module 2 (模块 2) | Module 3 (模块 3) | Module 4 (模块 4) |
| Negative BattPair 3 (负电池对 3) | | Positive BattPair 4 (正电池对 4) | |
| Module 5 (模块 5) | Module 6 (模块 6) | Module 7 (模块 7) | Module 8 (模块 8) |



维护、运输和服务

更换电池模块

此 UPS 具有易于更换、可热插拔的电池模块。更换电池的过程很安全，无触电危险。可以使 UPS 和连接的设备保持运行状态。

一旦电池断开，连接的设备在电源故障情况下将得不到保护。

请参阅适用的电池更换用户手册，以了解电池模块安装说明。向您的经销商咨询或参阅 APC by Schneider Electric 网站 www.apc.com 以获取关于更换电池模块的信息。



请务必将旧电池放入回收设备，或放在更换电池的包装材料中寄回 APC。

运输

1. 关闭并断开所有连接的设备。
2. 断开设备与市电电源的连接。
3. 断开所有内置和外置电池的连接（如适用）。
4. 请遵循本手册的 *维修* 部分中列出的运输说明。

维修

如果需要维修本设备，请勿将其退还给经销商。请遵循以下步骤：

1. 查阅本手册的 *故障排除* 部分排除常见问题。
2. 如果问题仍未解决，请通过访问 APC by Schneider Electric 网站 www.apc.com 与 APC by Schneider Electric 客户支持部门联系。
 - a. 记下型号、序列号以及购买日期。型号和序列号位于设备的后面板上，在特定型号的设备上，也可通过 LCD 显示屏获取这些信息。
 - b. 致电客户支持部门，技术人员将尝试通过电话解决问题。如果这样不能解决问题，技术人员将向您提供一个退回材料授权书号码 (RMA#)。
 - c. 如果设备还在保修期内，则可获得免费维修。
 - d. 不同国家或地区的维修和退货程序可能有所不同。请访问 APC by Schneider Electric 网站 www.apc.com，以获取每个国家或地区的具体说明。
3. 正确包装本设备，以免在运输过程中受损。切勿使用泡沫颗粒包装。运输过程中造成的损坏不在保修范围之内。
 - a. **注：在美国境内运送或运送至美国时，根据美国运输部 (DOT) 和国际航空运输协会 (IATA) 的规定，在运输前应始终断开 UPS 电池的连接。内部电池可留在 UPS 中。**
 - b. 电池在运输期间可以在 XBP 内保持连接。不是所有设备都利用 XLBP。
4. 请在包装外面注明客户支持部门提供的退回材料授权书号码 (RMA#)。
5. 通过托运公司将设备退回到客户支持部门提供的地址处，托运时请为其保价并预付运费。

有限担保

Schneider Electric IT Corporation (SEIT) 保证，自购买之日起的两 (2) 年内，其产品不会出现材料和工艺方面的问题。本担保规定 SEIT 的责任仅限于根据特定情况自行决定维修或更换此类故障产品。故障产品或部件的修理或更换并不会延长原担保期。

本担保只适用于在购买后的 10 天内进行过产品注册的原始购买者。产品可在 warranty.apc.com 在线注册。

若经 SEIT 测试和检测发现，购买者所声称的缺陷根本不存在或由最终用户或任何第三方误用、疏忽、安装、测试、操作不当或者未按照 SEIT 的建议或规范使用产品而引起，则不予保修服务。此外，对于因以下原因造成的缺陷，SEIT 不予保修服务：1) 在未经授权的情况下尝试维修或改装产品，2) 电压不足或连接不正确，3) 现场操作条件不合适，4) 天灾，5) 暴露在自然环境中或者 6) 遭窃。凡是在此保修期内序列号出现被更改、涂抹或是清除的情况，SEIT 都不给予保修服务。

除符合上述情况，对于根据本协议及其相关条款销售、维修或提供的产品，在法律或相关法规允许的范围内不提供任何明示或暗示的担保。

对于本产品用于特殊目的的适销性、满意度和适用性，SEIT 不提供任何形式的暗示担保。

SEIT 的明示担保不应被扩展、缩减或受到责任义务影响，SEIT 只提供与产品相关的技术或其他建议或服务。

上述质保和补偿条件是唯一的，可替代所有其他质保和补偿条件。针对任何违反质保的情况，上述质保规定了 SEIT 的唯一责任以及购买者的全部补偿。SEIT 提供的质保仅授予本产品原始购买者，任何第三方不得享受本质保服务。

SEIT 及其官员、主管、子公司或员工不对使用、修理或安装产品过程中发生的任何间接的、特殊结果的或惩罚性的损害负责，不论此类损害是来自于合同或民事侵权，不论是属于故障、疏忽或严格责任，或者 SEIT 是否已预先被告知损害的可能性。特别地，SEIT 对任何费用不承担责任，例如损失利润或收入（不管是直接还是间接）、设备损坏、无法使用设备、软件损坏、丢失数据、替代物的成本、第三方索赔或其他方面的费用。

对于由于疏忽或欺诈性陈述造成的人员伤亡，本有限担保不会免除或限制有关法律所规定的 SEIT 应承担的责任。

要获得保修服务，您必须从客户支持部门获得退回材料授权书 (RMA) 号码。有质保索赔问题的客户可参阅 SEIT 全球客户支持网络，APC 网站网址为网址：www.apc.com。请从下拉菜单的国家或地区选项中选择您所在的国家或地区。打开该网页顶部的支持选项卡可获取有关您所在区域的客户支持信息。退回的产品必须预付运费，并附上所遇问题的简短描述，以及购买日期和地点的证明。

APC by Schneider Electric

- APC by Schneider
Electric
- APC by Schneider Electric www.apc.com APC
 - **www.apc.com** / APC by Schneider
Electric
 - **www.apc.com/support/**
APC e-support
 - APC by Schneider Electric
 - /
www.apc.com/support/contact
 - APC by Schneider
Electric APC by Schneider Electric

© 2014 APC by Schneider Electric Smart-UPS PowerChute Schneider Electric
Industries S.A.S.