

**APC**<sup>TM</sup>

by Schneider Electric

# 설치 가이드

## Symmetra® LX

### 타워 랙 마운트

UPS 모델

200 V, 4-8 kVA

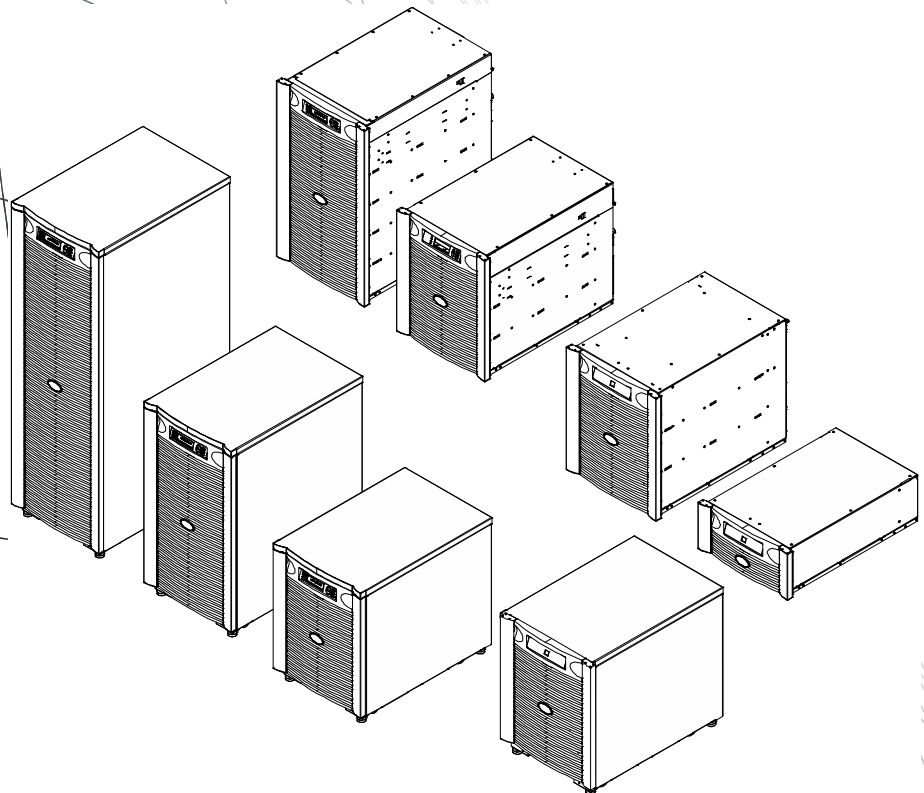
208/240 V, 4-8 kVA

220/230/240 V, 4-8 kVA

200 V, 4-16 kVA

208/240 V, 4-16 kVA

220/230/240 V, 4-16 kVA





# 중요한 안전 메시지

이 설명서를 보관하십시오. 이 설명서에는 APC™ by Schneider Electric 장비 및 배터리의 설치 및 유지 보수 시 따라야 하는 중요한 지침이 포함되어 있습니다.

지침을 주의 깊게 읽으십시오. 장비를 설치, 작동, 정비 또는 유지 보수하기 전에 장비에 대해 숙지하십시오. 다음의 특수 메시지는 잠재적 위험을 경고하거나 절차를 명확히 하거나 간소화 하는 정보에 대한 주의를 환기시키기 위해 이 문서 전반에 또는 장비에 표시될 수 있습니다.



이 기호가 위험 또는 경고 제품 안전 레이블에 추가되어 있는 경우 지침을 따르지 않으면 부상을 입을 수 있는 전기적 위험이 존재함을 나타냅니다.



이것은 안전 경고 기호입니다. 이는 발생 가능한 상해 위험을 경고하는 데 사용됩니다. 이 기호 다음에 표시된 모든 안전 메시지를 준수하여 발생 가능한 상해 또는 사망을 방지하십시오.

**⚠ 위험**

위험 피하지 않을 경우 사망 또는 중상을 초래하는 위험 상황을 의미합니다.

**⚠ 경고**

경고 피하지 않을 경우 사망 또는 중상을 초래할 수 있는 위험 상황을 의미합니다.

**⚠ 주의**

주의 피하지 않을 경우 경상 또는 중등도의 상해를 초래할 수 있는 위험 상황을 의미합니다.

**주의 사항**

주의사항 물리적 부상과 관련되지 않은 실제상황을 언급하는 데 사용됩니다.

## 제품 취급 지침



<18 kg  
<40 lb



18-32 kg  
40-70 lb



32-55 kg  
70-120 lb



>55 kg  
>120 lb



# 안전 및 일반 정보

제품 수령 시 포장 내용물을 검사하여, 손상된 곳이 있으면 제품 배달 업체 또는 대리점에 알려주세요.

- 이 장비는 접근이 제한적인 장소에서 사용하기 위한 장비입니다.
- 모든 국가 및 현지 전기 규정을 준수하십시오.
- 배선은 자격 있는 전기기술자가 해야 합니다.
- 위험한 상황에서는 절대 혼자 작업하지 마십시오.
- **Schneider Electric IT Corporation이 명시적으로 승인하지 않은 상태에서 본 제품을 변경하거나 수정할 경우 제품 보증이 무효화될 수 있습니다.**
- 이 UPS는 실내에서만 사용할 수 있습니다.
- 이 장비를 직사광선 아래나 액체와 접한 곳 또는 먼지나 습도가 지나치게 높은 곳에서 사용하지 마십시오.
- UPS의 통풍구가 막히지 않도록 주의하십시오. 적절한 환기가 가능하도록 충분한 공간을 확보하십시오.
- 출고 시 전원 코드가 설치되어 있는 UPS의 경우, UPS 전원 케이블을 직접 벽 콘센트에 연결하십시오. 서지 보호기 또는 연장 코드를 사용하지 마십시오.
- 본 장비는 무겁습니다. 반드시 장비 무게에 적합한 안전한 들어올리는 방법을 사용하십시오.
- 배터리는 무겁습니다. 랙에 UPS와 외장 배터리 팩(XLBP)을 설치하기 전에 배터리를 빼십시오.
- 랙 장착형 구성의 경우 XLBP를 반드시 바닥에 설치하십시오. UPS는 XLBP 위쪽에 설치해야 합니다.
- 랙 장착형 구성의 경우 반드시 주변 장치를 UPS 위에 설치해야 합니다.

## 전기 안전

- 전원을 차단하기 전에 금속 커넥터를 만지지 마십시오.
- 하드 배선 입력 모델의 경우, 전문 전기 기술자가 분기 회로(주 전원)에 연결해야 합니다.
- 230 V 모델 전용: 유럽에서 판매된 제품의 경우 EMC 지침을 준수하기 위해서 UPS에 부착된 출력 코드의 길이가 10 m를 넘어서는 안됩니다.
- UPS용 보호 접지 도체에는 부하 장치(컴퓨터 장비)의 누출 전류를 운반합니다. 절연 처리된 접지 컨덕터는 UPS에 전원을 공급하는 분기 회로의 일부로 설치됩니다. 컨덕터는 접지 및 비접지 분기 회로 공급 컨덕터와 동일한 크기와 절연 소재로 된 것이어야 합니다. 컨덕터 색상은 녹색(노란색 줄 포함 또는 불포함)입니다.
- 별도의 접지 터미널을 사용하면 착탈식 Type A UPS의 누출 전류가 3.5 mA를 초과할 수 있습니다.
- UPS 입력 접지 컨덕터는 서비스 패널에 있는 보호 접지에 제대로 부착해야 합니다.
- UPS 입력 전원이 별도로 연결된 시스템에서 공급될 경우, 접지 컨덕터를 전원 변압기 또는 모터 발전기 세트에 제대로 부착해야 합니다.

## 하드 배선 안전 조치

- 정션 박스 또는 UPS에 상관없이 케이블을 설치하거나 배선을 연결하기 전에 모든 분기 회로(주 전원) 및 저전압(제어) 회로의 전원 공급이 차단되고 잠겼는지 확인하십시오.
- 배선은 자격 있는 전기기술자가 해야 합니다.
- 국가 및 지역별 법규에 따라 와이어 규격과 커넥터를 선택하십시오.
- 배선은 현지 배선 검사원의 승인을 받아야 합니다.
- 모든 배선에는 스트레인 릴리프가 필요합니다(일부 제품과 함께 제공됨). 스냅인 타입의 스트레인 릴리프가 권장됩니다.
- UPS 하드배선 터미널에 접근할 수 있는 모든 입구를 차단해야 합니다. 그렇지 않으면 부상을 당하거나 장비가 손상될 수 있습니다.

## 전원 공급 차단 시 안전

- UPS에는 내장 배터리가 포함되어 있으며 AC 및 DC(전원)에서 분리한 경우에도 감전 위험이 존재할 수 있습니다.
- AC 및 DC 출력 커넥터는 원격 제어나 자동 제어 방식으로 언제라도 전원이 공급될 수 있습니다.
- 장비를 설치하거나 수리하기 전에 다음 작업을 수행하십시오.
  - 시스템 작동 스위치를 OFF 위치로 설정합니다.
  - 입력 회로 차단기를 OFF 위치로 설정합니다.
  - 배터리 모듈을 분리합니다.
  - 외부배터리 캐비닛이 있는 경우 분리합니다.
  - 주 전원/분기 회로를 분리합니다.

## 배터리 안전

- 배터리를 교체할 때에는 동일한 번호와 유형으로 교체하십시오.
- 배터리의 수명은 보통 둘 ~ 다섯 년입니다. 배터리 수명은 환경적인 요인에 영향을 받습니다. 상승된 주변 온도, 불량한 장치 전원, 주기적인 단시간 방전은 배터리 수명을 단축시킬 수 있습니다. 배터리 수명이 끝나기 전에 배터리를 교체해야 합니다.
- 해당 장치에서 배터리 교체가 필요하다고 나타내는 경우에는 즉시 배터리를 교체합니다.
- APC<sup>TM</sup> by Schneider Electric은 유지보수가 필요 없는 밀봉한 납 축전지를 사용합니다. 정상적 사용 및 취급 하에서는 배터리의 내부 부품과 전혀 접촉하지 않습니다. 과충전, 과열 또는 기타 배터리 오용으로 인해 배터리 전해액의 방전이 초래될 수 있습니다. 배터리에서 누출된 전해액에는 독성 있으며 피부 또는 눈에 유해할 수 있습니다.
- 주의: 배터리를 장착하거나 교체하기 전에 체인, 손목 시계, 반지 등과 같은 장신구를 빼놓으십시오. 절연 손잡이가 있는 공구를 사용하십시오. 전도성 재료를 통과하는 고전류로 인해 심한 화상을 입을 수 있습니다.
- 주의: 배터리를 불 속에 폐기하지 마십시오. 그럴 경우 배터리가 폭발할 수 있습니다.
- 주의: 배터리를 분해하거나 훼손하지 마십시오. 누출된 전해액은 피부, 눈 등에 유해하며 독성을 함유하고 있을 수 있습니다.

## 일반 정보

- 모델 및 일련번호는 뒤 패널의 작은 라벨에 있습니다. 일부 모델의 경우 전면 베젤 아래 새시에 추가 라벨이 부착되어 있습니다.
- 사용한 배터리는 항상 재활용합니다.
- 포장재를 재활용하거나 재사용할 수 있도록 보관하십시오.

# 설치

## ⚠ 위험

### 감전의 위험

- 모든 국가 및 현지 전기 규정을 준수하십시오.
- 배선은 자격 있는 전기기술자가 해야 합니다.
- 이 설명서에 수록된 모든 안전 및 설치 지침을 읽고 따르십시오.

이러한 지침을 따르지 않으면 장비 손상, 부상 또는 사망 사고가 발생할 수 있습니다.

## ⚠ 주의

### 감전의 위험

- UPS 또는 연결된 장비를 설치하거나 정비하기 전에 전기 패널 회로 차단기를 분리하십시오.
- 장비를 수리하기 전에 UPS와의 연결을 해제하십시오.
- AC 및 DC 출력 커넥터는 원격 제어나 자동 제어 방식으로 언제라도 전원이 공급될 수 있습니다.
- UPS를 안전 연결 해제용으로 사용하지 마십시오.

이러한 지침을 준수하지 않으면 중등도 또는 경미한 상해를 입을 수 있습니다.

## ⚠ 주의

### 낙하 장비의 위험

- 본 장비는 무겁습니다. 반드시 장비 무게에 적합한 안전한 들어올리는 방법을 사용하십시오.
- 두 사람이 프레임을 들어 랙으로 밀어 넣어야 합니다.
- 전원 모듈과 외부 배터리 모듈(XLBP)을 설치하기 전에 랙에 프레임을 고정시키십시오.
- 프레임이 랙에 고정되면 랙을 움직이지 마십시오.
- 랙 하단에 전원 모듈을 설치하십시오.
- 위의 외부 배터리 모듈(XLBP)을 전원 모듈 위에 설치하십시오.
- 해당 목적으로 제공되는 모든 나사를 사용하여 장치를 프레임에 고정시키십시오.

이 지침을 따르지 않으면 장비가 손상되거나 중등도 또는 경미한 상해를 입을 수 있습니다.

## ⚠ 주의

### 낙하 장비의 위험

- 본 장비는 무겁습니다. 반드시 장비 무게에 적합한 안전한 들어올리는 방법을 사용하십시오.
- 프레임, 전원 모듈, XLBP가 설치되면 랙을 움직이지 마십시오.

이 지침을 따르지 않으면 장비가 손상되거나 중등도 또는 경미한 상해를 입을 수 있습니다.

# 랙 배치

## ⚠ 주의

### 낙하 장비의 위험

- 본 장비는 무겁습니다. 반드시 장비 무게에 적합한 안전한 들어올리는 방법을 사용하십시오.
- 장비가 사용될 위치에 랙을 놓으십시오.
- 프레임, 전원 모듈, XLBP가 설치되면 랙을 움직이지 마십시오.

이 지침을 따르지 않으면 장비가 손상되거나 중등도 또는 경미한 상해를 입을 수 있습니다.

# Symmetra LX 포장 풀기

## ⚠ 주의

### 낙하 장비의 위험

- 본 장비는 무겁습니다. 반드시 장비 무게에 적합한 안전한 들어올리는 방법을 사용하십시오.

이 지침을 따르지 않으면 장비가 손상되거나 중등도 또는 경미한 상해를 입을 수 있습니다.

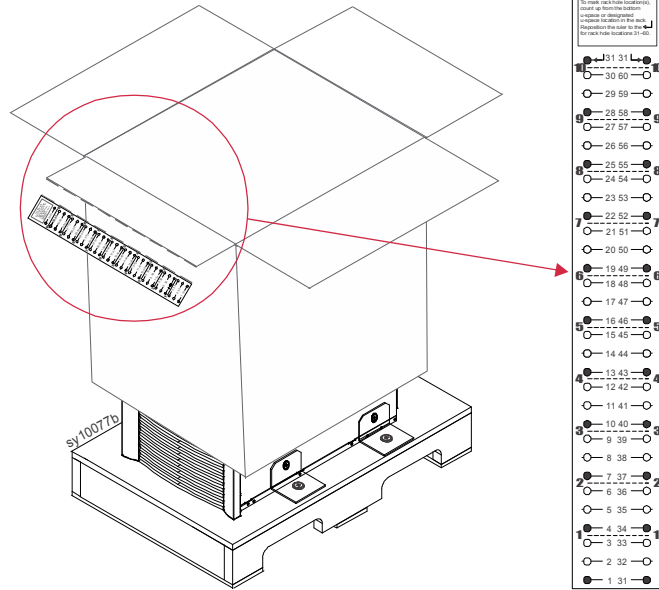
지게차를 사용하여 설치 장소로 팔릿을 운반합니다.

프레임을 팔릿에 놉습니다. 운반용 스트랩을 제거합니다.

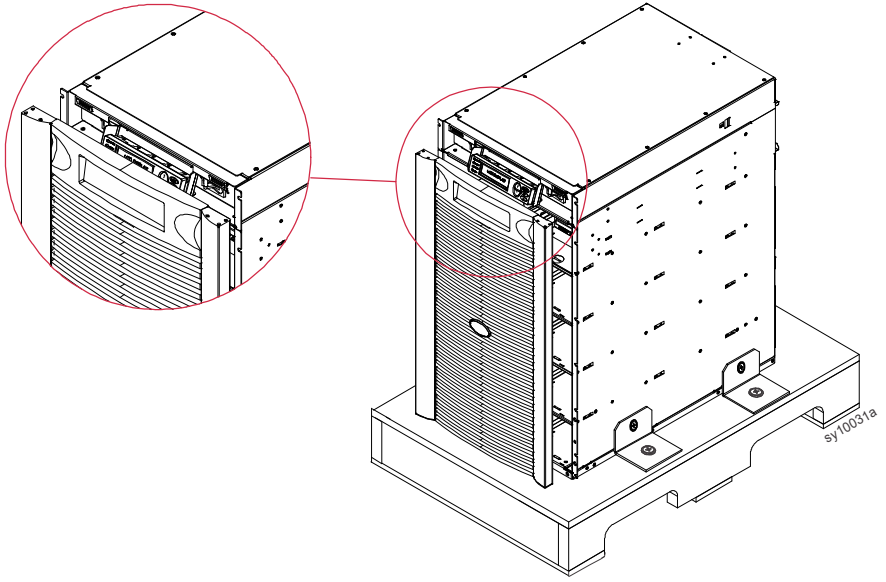
상자, 문헌 키트 및 레일 키트에 부착된 판지 차를 제거한 후 보관합니다.

프레임에서 판지 상자를 들어 올립니다.

프레임을 팔릿에 고정하고 있는 4개의 수송 브래킷을 제거하지 마십시오.



2개의 자석이 베젤을 UPS  
에 고정시킵니다.  
전면 베젤을 제거하고  
베젤 상단의 탭을 잡은 다  
음 조심스럽게 앞으로 당  
겨 자석을 분리합니다.  
프레임에서 베젤을 들어  
올립니다.





# 랙에 레일 설치

## 클립 너트 설치

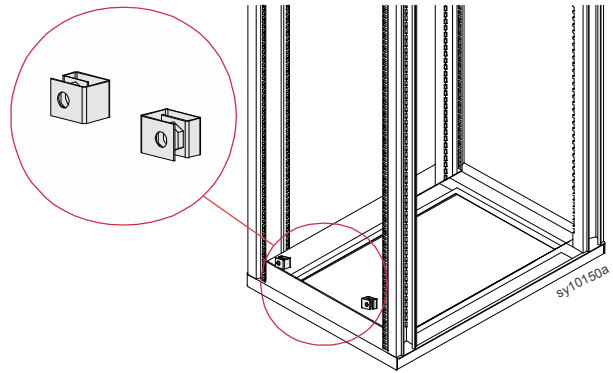
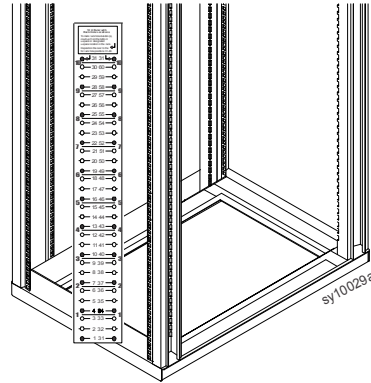
프레임과 함께 제공되는 판지 자의 하단을 랙 전면 기둥의 하단에 맞춥니다.

랙 전면 기둥에 클립 너트의 위치를 표시합니다.

8 kVA UPS: 개 구멍 15, 24, 38

16 kVA UPS: 개 구멍 15, 24, 33, 42, 48, 56

클립을 랙 기둥의 표시된 구멍에 끼웁니다.



## 레일 설치

네 개의 랙 기둥 모두에 레일의 위치를 표시합니다.

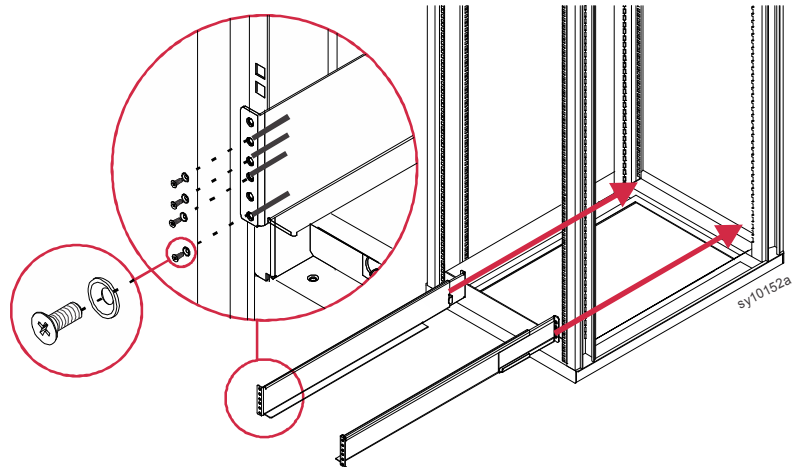
랙의 바닥 또는 바닥 가까이 에 레일을 배치합니다.

레일을 랙으로 밀어 넣습니다.

제공된 점시머리 나사를 사용하여 레일을 랙 앞뒤로 고정시킵니다.

참고: 각 레일에는 6개의 구멍이 있습니다.

구멍 2, 3, 4, 6을 사용하십시오.



# 랙에 프레임 설치

## ⚠ 주의

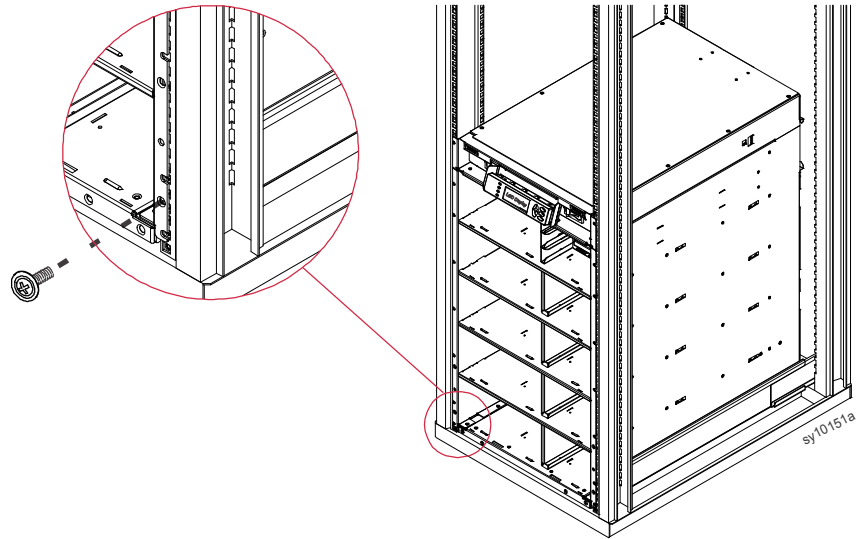
### 낙하 장비의 위험

- 본 장비는 무겁습니다. 반드시 장비 무게에 적합한 안전한 들어올리는 방법을 사용하십시오.
- 두 사람이 프레임을 들어 랙으로 밀어 넣어야 합니다.
- 전원 모듈과 외부 배터리 모듈(XLBP)을 설치하기 전에 랙에 프레임을 고정시키십시오.
- 프레임이 랙에 고정되면 랙을 움직이지 마십시오.
- 랙 하단에 전원 모듈을 설치하십시오.
- 위의 외부 배터리 모듈(XLBP)을 전원 모듈 위에 설치하십시오.
- 해당 목적으로 제공되는 모든 나사를 사용하여 장치를 프레임에 고정시키십시오.

이 지침을 따르지 않으면 장비가 손상되거나 중등도 또는 경미한 상해를 입을 수 있습니다.

두 사람이 프레임을 들어서 랙 안으로 밀어 넣으십시오.

레일 키트에 있는 장식용 나사를 사용하여 프레임을 랙에 고정시키십시오.



# 프레임에 전원 모듈 설치

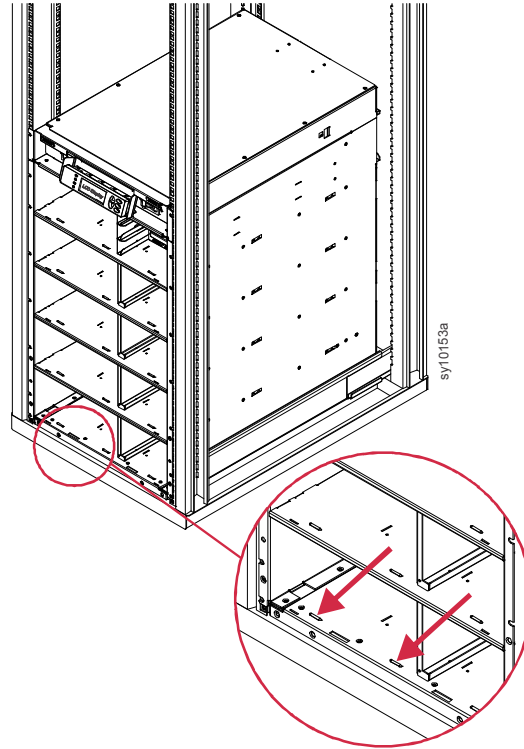
Symmetra LX는 다중 전원 모듈을 사용할 수 있습니다.

전원 모듈은 프레임의 좌측에 있는 구획에 설치되어야 합니다.

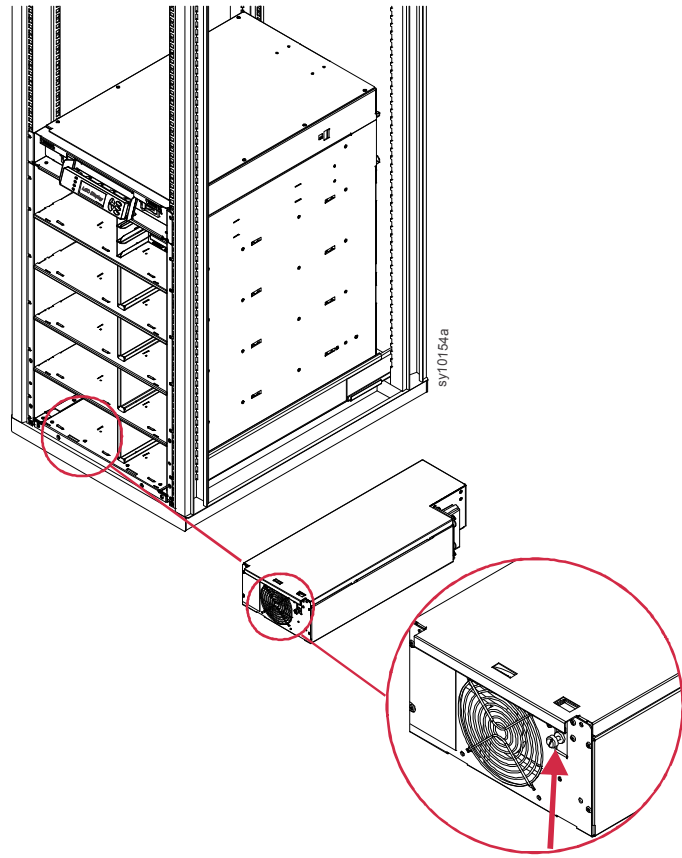
전원 모듈을 하단의 좌측 프레임 구획으로 밀어 넣습니다.

모듈의 전면이 프레임 안전 걸쇠 뒤에 장착되어야 합니다.

프레임의 하단으로부터 위로 추가 전원 모듈을 설치합니다.



캡티브 나사를 위로 밀고 나사를 조입니다.



# 프레임에 배터리 모듈 설치

Symmetra LX는 다중 배터리 모듈을 사용할 수 있습니다.

배터리 모듈은 프레임의 우측에 있는 구획에 설치되어야 합니다.

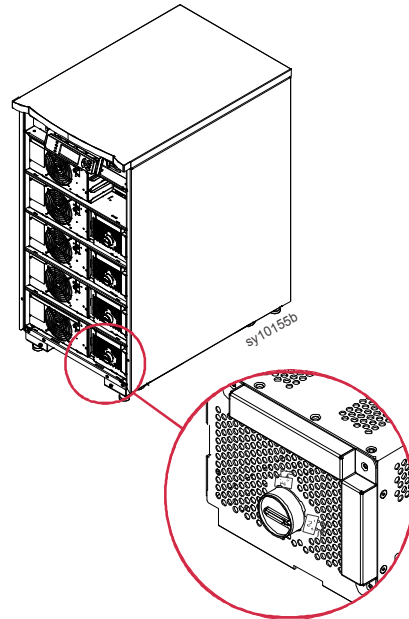
배터리 모듈은 손잡이가 프레임의 상단 및 우측을 향하도록 설치되어야 합니다.

배터리 모듈을 하단의 우측 프레임 구획으로 밀어 넣습니다.

모듈의 전면이 프레임 안전 걸쇠 뒤에 장착되어야 합니다.

프레임의 하단으로부터 위로 추가 배터리 모듈을 설치합니다.

동전을 사용하여 각 배터리 스위치를 반시계 방향으로 돌려 ON 위치로 설정합니다.



프레임의 전면에 있는 베젤을 교체합니다.

베젤의 상단 모서리는 자화되어 있습니다.

베젤의 상단 자성 모서리를 프레임의 전면과 일렬로 정렬합니다.

베젤과 프레임이 올바르게 정렬되면 자석이 체결됩니다.





# APC™ by Schneider Electric

## 전세계 고객 지원

이 제품과 다른 모든 Symmetra® by Schneider Electric 제품에 대한 무상 고객 지원은 다음 방식 중 하나로 이용 가능합니다.

- APC by Schneider Electric 웹 사이트 [www.apc.com](http://www.apc.com)를 방문하여 APC Knowledge Base의 기술 자료를 참고하고 고객 지원 요청서를 제출해 주십시오.
  - **www.apc.com** (본사)  
국가별 APC by Schneider Electric 웹 사이트에 연결하여 현지 고객 지원 정보를 확인할 수 있습니다.
  - **www.apc.com/support/**  
APC 기술 자료의 검색 또는 인터넷 상담을 통한 글로벌 서비스를 제공합니다.
- 전화 또는 이메일로 APC by Schneider Electric 고객 지원 센터에 문의하십시오.
  - 국가 및 현지 특정 센터: 연락처 정보 확인을 위해서는 **www.apc.com/support/contact**로 접속합니다.
  - 현지 고객 지원에 대한 자세한 내용은 APC by Schneider Electric 대리점이나 APC by Schneider Electric 제품 구입처에 문의하십시오.

© 2018 APC by Schneider Electric. APC, APC 로고, 및 Symmetra 는 Schneider Electric Industries S.A.S. 또는 자회사에게 소유권이 있습니다. 기타 모든 상표는 해당 소유권자의 재산입니다.