

Symmetra[®] LX UPS- installationsvejledning for skinne

Oversigt

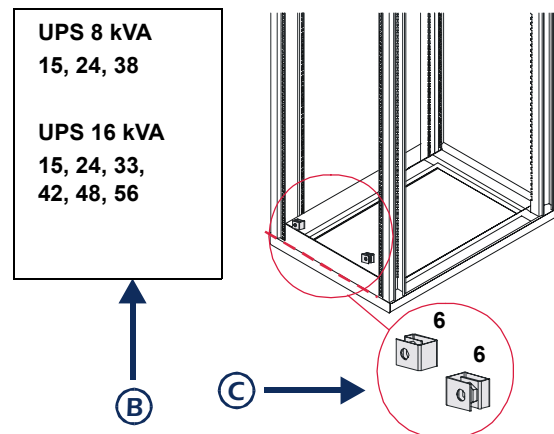
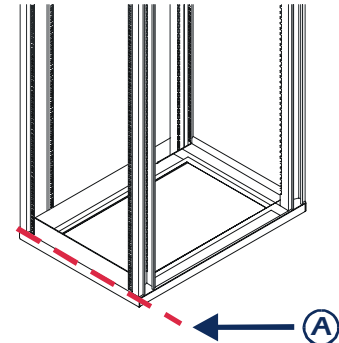
Tegningerne er kun vejledende. Dit udstyr kan være anderledes end de modeller, som fremgår af vejledningen.

Hele indholdet er ophavsretligt beskyttet i 2004 af American Power Conversion Corporation. Alle rettigheder forbeholdes. APC[®] og Symmetra[®] er registrerede varemærker, der ejes af American Power Conversion Corporation.

Installation

Installer klemmemøtrikker

1. Marker placering af klemmemøtrikker på forsiden af rammen.
 - a. Tæl fra det nederste u-område eller angivne u-område i (A) rammen.
 - b. Der henvises til tabellen for (B) placering af klemmemøtrikker.
 - c. Installer klemmemøtrikker (C) på de markerede steder i rammen.



Installer skinner

1. Marker placering af skinnehul i alle fire rammer.
 - a. Der henvises til tabellen (D) for placering af skinnehuller.
 - b. Tæl fra det nederste u-område eller angivne u-område i (E) rammen.
2. Lad skinnerne glide på plads og juster dem (F) i forhold til dybden af rammens inderside.
3. Anvend de forsænkede skruber (G) til at fastgøre skinnerne til de markerede placeringer i rammen.

