

APC[™]

by Schneider Electric

Instalación y funcionamiento

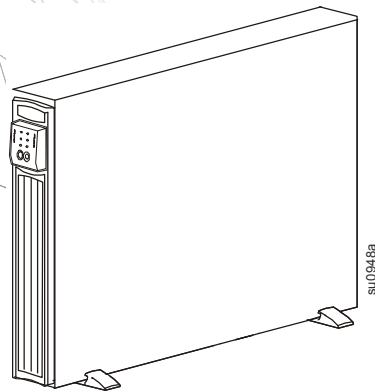
Smart-UPS[™] RT Sistema de Alimentación Ininterrumpida

SURT1000

SURT2000

220/230/240 VCA

Torre/montaje en bastidor de 2U



Smart-UPS™ RT
Sistema de alimentación ininterrumpida

1000/2000 VA
220/230/240 VCA
Torre/montaje en bastidor de 2U

Español

1: INFORMACIÓN SOBRE SEGURIDAD

El Smart-UPS™ RT de APC™ by Schneider Electric es un sistema de alimentación ininterrumpida (SAI (también conocido como UPS)) de alto rendimiento. El SAI ofrece protección para equipos electrónicos contra apagones totales y parciales del suministro de energía de la red eléctrica, caídas de tensión, sobretensiones y pequeñas y grandes fluctuaciones de la red. El SAI también suministra alimentación de reserva de batería a los equipos conectados hasta que el suministro de alimentación de la red pública se restablezca a niveles seguros o hasta que las baterías se descargen totalmente.

Este manual del usuario está disponible en el CD de documentación incluido con el SAI, y en el sitio web de APC by Schneider Electric en www.apc.com.



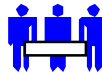
Los cambios o modificaciones realizados en esta unidad y que no estén expresamente autorizados por la parte responsable del cumplimiento pueden anular la garantía.

MANIPULACIÓN SEGURA

Debido a su peso, el sistema de alimentación ininterrumpida requiere de dos personas para su instalación. Para que el sistema de alimentación ininterrumpida sea más liviano, puede retirar la batería durante la instalación.



<18 Kg. (<40 libras)



32–55 Kg. (70–120 libras)



18–32 Kg. (40–70 libras)



>55 Kg. (>120 libras)

Este equipo debe instalarse en una habitación con temperatura controlada y libre de sustancias contaminantes conductoras. En la sección acerca de las especificaciones que se encuentra en el sitio web de APC by Schneider Electric hallará los límites de temperatura.



SEGURIDAD ELÉCTRICA

- Para disminuir el riesgo de incendios, el equipo debe ser conectado sólo a un circuito con una protección máxima contra sobrevoltaje de circuito derivado de 15 amperios, de acuerdo con lo establecido por el Código Eléctrico Estadounidense de ANSI/NFPA.
- No trabaje solo en situaciones peligrosas.
- Compruebe que los cables eléctricos, tomacorrientes y enchufes estén en buenas condiciones.
- Para reducir el riesgo de descargas eléctricas cuando realice la conexión a tierra, desconecte el equipo del tomacorriente de CA antes de instalarlo o de conectarlo a otro equipo. Vuelva a conectar el cable eléctrico sólo después de realizar todas las demás conexiones.
- Siempre que sea posible, use una mano para conectar o desconectar cables de señales para evitar de este modo toda posible descarga producida al tocar dos superficies con distintas conexiones a tierra.
- Conecte el equipo a un tomacorriente de CA trifilar (dos polos y la conexión a tierra). El receptáculo debe estar conectado al circuito secundario o protección de línea principal (fusible o

disyuntor) adecuado. La conexión a cualquier otro tipo de receptáculo puede someterlo al riesgo de recibir una descarga.

- Para cumplir las normas de EMC, los cables de salida conectados al sistema de alimentación ininterrumpida no deben tener más de 10 metros de largo.

SEGURIDAD AL DEENERGIZAR

- Si el equipo posee una fuente de energía interna (batería), la salida puede estar energizada aun cuando la unidad no esté conectada a un tomacorriente de CA.
- Para interrumpir el suministro de corriente eléctrica al equipo enchufable, pulse el botón OFF  durante más de un segundo para apagar el equipo. Desconecte el equipo del tomacorriente. Desenchufe el conector de la batería. Presione el botón  para desactivar los capacitores.
- Los equipos enchufables poseen un conductor de protección con conexión a tierra que transporta la corriente de fuga de los dispositivos de carga (equipo de computación). La corriente de fuga total no debe ser superior a 3,5 mA.
- No se recomienda el uso de este equipo en aplicaciones para el mantenimiento de la vida en las cuales una falla en este equipo podría razonablemente causar la falla del equipo para el mantenimiento de la vida o afectar significativamente su seguridad o eficacia.

SEGURIDAD DE LA BATERÍA

- Este equipo contiene voltajes que pueden ser peligrosos. No intente desarmar la unidad. La única excepción a esta recomendación es el caso de equipo que contenga baterías. Para sustituir la batería, siga el procedimiento descrito a continuación. Con excepción de la batería, la unidad no contiene piezas que puedan ser reparadas por el usuario. Las reparaciones deben ser efectuadas únicamente por personal capacitado.
- No arroje las baterías al fuego ya que pueden explotar.
- No abra o mutile las baterías. Las baterías contienen un electrolito que es tóxico y dañino para la piel y los ojos.
- No conecte los terminales de la batería o las baterías con un cable u otros objetos capaces conductores de electricidad.
- Para evitar lesiones personales debido al peligro de descargas eléctricas, quítese todas las joyas que tenga puestas tales como anillos y relojes de pulsera cuando sustituya la batería. Use herramientas con manijas aisladas.
- Sustituya las baterías por el mismo tipo y número de baterías o paquete de baterías instaladas originalmente en el equipo.

REEMPLAZO Y RECICLADO DE LAS BATERÍAS

Para obtener información acerca de la sustitución o reciclado de baterías, consulte al distribuidor o visite el sitio de APC by Schneider Electric en , www.apc.com/support.



Recuerde que debe devolver la batería usada a APC by Schneider Electric para el reciclado. Envíela a APC by Schneider Electric en el material de embalaje de la batería nueva.

2: INSTALACIÓN

DESEMBALAJE

El material de embalaje es reciclable; guárdelo para volver a usarlo en el futuro o deséchelo adecuadamente.

Inspeccione el contenido de la caja. La caja contiene el SAI (con las baterías desconectadas), el marco delantero (embalado por separado), las patas (necesarias para la configuración en torre) y un paquete con literatura que incluye un disco compacto con programas, una cable en serie, cables eléctricos, tornillos para las patas y la documentación del producto.



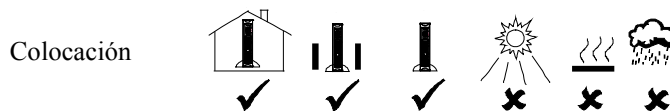
El SAI se envía con las baterías desconectadas y sin el marco delantero colocado. El usuario deberá conectar la batería e instalar el marco plástico (ambos procedimientos se describen más adelante) durante el procedimiento de instalación.

COLOCACIÓN DEL SAI

Coloque el SAI en el lugar en que desee utilizarlo. El **SAI es pesado** y requiere de dos personas para su instalación. Para que sea más liviano, puede retirar la batería hasta colocarlo. En la sección ***Extracción del paquete de batería*** a continuación, encontrará información adicional. **Seleccione un lugar que sea suficientemente resistente para soportar el peso.**

Tenga en cuenta que debe instalar el sistema de alimentación ininterrumpida en un lugar protegido, sin excesiva cantidad de polvo y con adecuada ventilación. Compruebe que no queden bloqueadas las salidas de ventilación situadas delante y atrás del sistema de alimentación ininterrumpida. Deje por lo menos 2,5 cm de espacio a ambos lados.

No haga funcionar el sistema de alimentación ininterrumpida si la temperatura y la humedad se encuentran fuera de los límites especificados. Consulte las especificaciones en el sitio web de APC by Schneider Electric: www.apc.com.

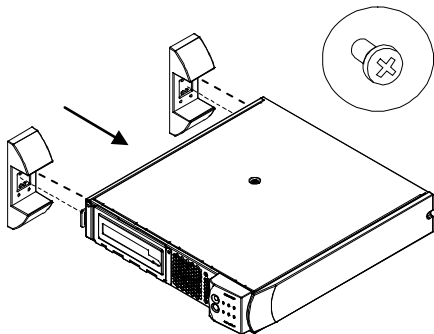


INSTALACIÓN

1. COLOCACIÓN DE LAS PATAS DE SOPORTE

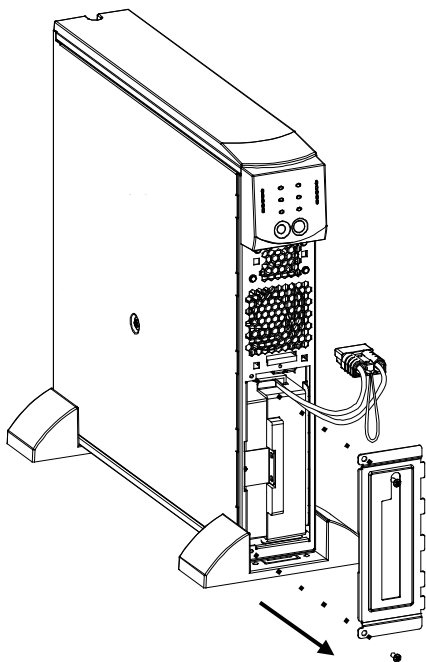


Si el SAI funcionará en una configuración en torre, debe colocar las patas de soporte para que tenga la estabilidad necesaria.



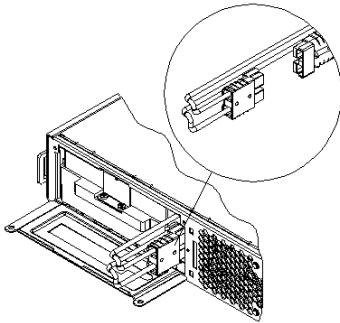
1. Busque las dos patas y la bolsa plástica con los cuatro tornillos embalada con el SAI.
2. Coloque suavemente el SAI sobre uno de sus laterales, tal como se ilustra.
3. Use los tornillos para fijar firmemente las patas de soporte a la base del SAI, en los orificios ya realizados.
4. Incorpore cuidadosamente la unidad sobre las patas de soporte.

2. EXTRACCIÓN DE LA PUERTA DE LA BATERÍA



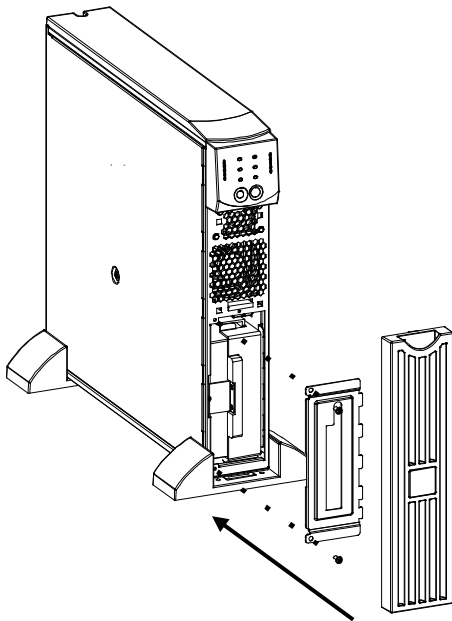
1. Colóquese frente al sistema de alimentación ininterrumpida y busque el compartimiento de la batería. El conector de la batería está colgado de los cables que pasan a través de un orificio en la puerta de la batería y entran al compartimiento de la misma.
2. Use un destornillador para retirar los dos tornillos de la puerta de la batería situados en el lado izquierdo de la puerta de la batería. Guarde los tornillos en un lugar seguro ya que tendrá que volver a colocarlos más adelante.
3. Retire la puerta de la batería haciéndola deslizar por los cables hasta pasar el conector (el conector pasará por el orificio en la puerta de la batería). Deje la puerta de la batería a un costado.

3. CONEXIÓN DE LA BATERÍA



1. Para conectar la batería, enchufe el conector de la batería dentro del receptáculo en el compartimiento de la batería. Presione firmemente para comprobar que la conexión sea firme. Cuando el conector se encuentre en la posición correcta se escuchará un chasquido.
2. Coloque los cables de la batería y el cable blanco dentro del espacio, con el conector de la batería.

4. COLOCACIÓN DE LA PUERTA DE LA BATERÍA Y DEL MARCO DELANTERO




1. Vuelva a colocar la puerta de la batería y los dos tornillos de la puerta de la batería en los ángulos de la puerta de la batería. La puerta de la batería cubrirá los cables de la batería y el cable blanco.
2. El sistema de alimentación ininterrumpida se entrega con el marco delantero desinstalado (el marco se embala por separado y se coloca dentro de la caja principal). Desembale el marco y sosténgalo con el lado recortado hacia arriba. Deslice las lengüetas en el extremo inferior dentro de la ranura situada en la parte inferior del SAI. Presione suavemente el marco para colocarlo en la posición correcta. Para retirar el marco, presione cuidadosamente el extremo superior y luego haga deslizar el marco hacia arriba y fuera de la lengüeta situada en el extremo inferior del SAI.

5. CONEXIÓN DE EQUIPO AL SAI Y DEL SAI A UNA FUENTE DE ALIMENTACIÓN DE CA

1. En el panel trasero, enchufe el extremo hembra del cable eléctrico dentro del receptáculo. Luego enchufe el extremo macho en un receptáculo con conexión a tierra bipolar y trifilar. Evite usar cables de extensión y enchufes adaptadores.
2. Conecte el equipo al SAI empleando los cables eléctricos entregados con el equipo.
3. Encienda todo el equipo conectado. Para usar el sistema de alimentación ininterrumpida como interruptor maestro de encendido y apagado, compruebe que todo el equipo conectado esté encendido. El equipo no estará encendido hasta que encienda el sistema de alimentación ininterrumpida.

6. ENCENDIDO DEL SAI

¡Antes de encender el sistema de alimentación ininterrumpida compruebe que esté conectada la

batería! Presione el botón  situado en el panel delantero para encender el sistema de alimentación ininterrumpida. Se encenderán los equipos conectados si dichos equipos están encendidos.



El SAI carga su batería cuando está conectado al suministro de electricidad de la red pública. La batería se cargará por completo durante las primeras 24 horas de funcionamiento normal. **No** espere un funcionamiento completo durante este período de carga inicial.

La unidad realiza una autopruueba automática durante el encendido y cada dos semanas posteriormente de forma predeterminada. En la sección **Opciones configurables por el usuario** de este manual encontrará las instrucciones para modificar el intervalo predeterminado.

Para encender el SAI cuando no recibe el suministro de electricidad de la red pública, consulte la función Arranque en frío en la sección **Funcionamiento** de este manual.

7. ACCESORIOS (OPTATIVOS)

Este SAI se entrega con una ranura para accesorios.

En el sitio de APC by Schneider Electric en Internet en www.apc.com, encontrará todos los accesorios disponibles.

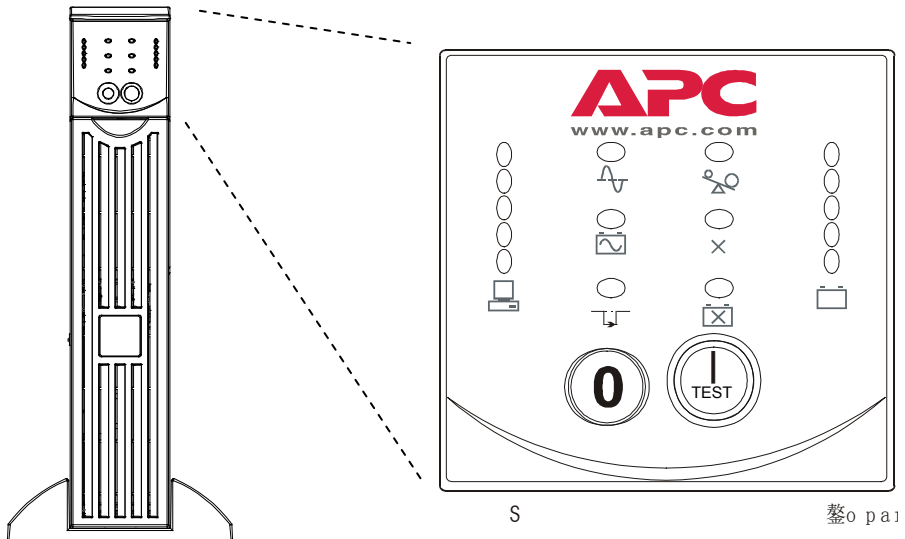
Si desea seguridad adicional en el sistema de computadora, instale PowerChute™ **Business Edition** el programa de monitoreo de Smart-UPS. Este programa le permite disponer de funciones automáticas de cierre del sistema que no requieren la presencia del operador en la mayoría de los sistemas operativos de redes. En el disco compacto entregado con el SAI encontrará una copia de PowerChute™ **Business Edition** y la documentación de dicho programa.




3: FUNCIONAMIENTO

INDICADORES Y CONTROLES

El control del potencia del SAI y los indicadores operativos se encuentran en el panel delantero. Los conectores de entrada y salida se encuentran en el panel trasero.

PANEL DELANTERO




Los botones ON  y OFF  controlan el suministro de energía al SAI y funcionan como controles maestros para el equipo conectado, siempre que el mismo esté encendido. El SAI permanece encendido siempre que esté conectado al suministro de electricidad de la red pública y que no se haya presionado el interruptor .

FUNCIONAMIENTO


Encendido



Presione y libere el botón  para suministrar energía al SAI y al equipo conectado.

Arranque en frío

Cuando el SAI está apagado y no recibe energía del suministro de electricidad de la red pública, use la función de arranque en frío para suministrar energía de la batería del SAI al equipo conectado. El arranque en frío no es una condición normal. Para


hacer arrancar la unidad en frío, mantenga presionado el botón . Se escuchará un pitido corto y luego un pitido largo. Durante el pitido largo, libere el botón y la unidad arrancará en frío.



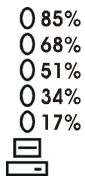
El cargador mantiene la carga de la batería cuando el SAI está enchufado y recibe electricidad de la red pública.

Apagado



Presione y libere el botón  para interrumpir el suministro de energía al SAI y al equipo conectado.

Carga




La pantalla con cinco indicadores luminosos situada a la izquierda del panel delantero muestra el porcentaje de energía disponible utilizado por el equipo conectado (la carga). Por ejemplo, si hay tres indicadores iluminados, la carga conectada está utilizando 51% a 68% de la capacidad del SAI. Si están encendidos los cinco indicadores luminosos, significa que la carga conectada está utilizando 85% a 100% de la capacidad. Pruebe bien todo el sistema para comprobar que el SAI no esté sobrecargado. En el gráfico ilustrado a la izquierda, el umbral de la capacidad de carga se encuentra junto al indicador luminoso pero los mismos no se muestran en el sistema de alimentación ininterrumpida real.


PRUEBA AUTOMÁTICA

Prueba automática

El sistema de alimentación ininterrumpida realiza una prueba automática durante el encendido y cada dos semanas a partir del encendido (período predeterminado). Si desea modificar el intervalo predeterminado, consulte la tabla **Opciones configurables por el usuario**, a continuación.

La prueba automática facilita los requisitos de mantenimiento y elimina la necesidad de realizar pruebas periódicas y manuales. Durante esta prueba, el SAI hace funcionar brevemente el equipo conectado con energía proveniente de la batería. Si el SAI no detecta problemas durante la prueba, continúa funcionando con el voltaje de la red pública. Si el SAI detecta problemas, se iluminará el indicador luminoso de reemplazo de la batería  y continuará inmediatamente funcionando con el voltaje de línea. El equipo conectado no será afectado por el resultado de la prueba. Vuelva a cargar la batería durante 24 horas y realice otra prueba. Si la prueba vuelve a detectar problemas, es necesario sustituir la batería.

Prueba manual

Para iniciar la prueba, mantenga presionado el botón  hasta que el SAI emita un pitido dos veces.

ENERGÍA DE LA RED PÚBLICA

Durante el funcionamiento normal, el SAI monitorea la energía de la red pública y suministra energía al equipo conectado. Si el sistema es sometido a una cantidad excesiva de períodos de alto y bajo voltaje, solicite a un electricista certificado que inspeccione la instalación eléctrica para comprobar que no tenga problemas eléctricos. Si el problema continúa, póngase en contacto con la compañía de electricidad para solicitar ayuda.

En línea




Este indicador se ilumina cuando el SAI utiliza energía de la red pública y realiza una doble conversión para suministrar potencia sin interferencias al equipo conectado.

Voltaje de la red pública

- 266
- 248
- 229
- 210
- 192



El SAI posee funciones de diagnóstico que permiten ver el voltaje de la red pública. Enchufe el SAI al suministro normal de la red pública.

Mantenga presionado el botón  para ver la pantalla con el gráfico de barra del voltaje de la red pública. Después de unos segundos, en la pantalla con los cinco indicadores luminosos situada a la derecha del panel delantero podrá verse el voltaje de entrada de la red pública. Consulte la figura a la izquierda para la lectura del voltaje (los valores no se encuentran en el SAI).

El SAI inicia una prueba automática como parte de este procedimiento. Dicha prueba no afecta a la pantalla de voltaje.

La pantalla indica que el voltaje se encuentra entre el valor mostrado en la lista y el siguiente valor más alto. Por ejemplo, con tres indicadores iluminados, el voltaje de entrada es de 229 a 248 VCA.

Si no hay indicadores iluminados y el SAI está enchufado en un tomacorriente de CA que funciona, el voltaje de línea es extremadamente bajo.

Si los cinco indicadores están iluminados, el voltaje de línea es extremadamente alto y debe ser inspeccionado por un electricista.

Derivación



Este indicador se ilumina para indicar que el SAI está en modo Derivación. Durante este modo, no está disponible la batería. El voltaje de línea se envía directamente a las cargas conectadas. El SAI transfiere el funcionamiento a este modo debido a un comando que recibe del puerto de interfaz de la computadora o después de una falla interna del SAI.

Falla



Este indicador se ilumina para indicar que el SAI ha detectado una falla interna. En la sección acerca de resolución de problemas encontrará más información.

ENERGÍA DE LA BATERÍA

Cuando falla el suministro de energía de la red pública, el SAI puede suministrar energía de su batería interna al equipo conectado durante un período determinado. El SAI activará una alarma: cuatro pitidos cada 30 segundos, cuando suministre energía de la batería. La alarma se detendrá cuando el SAI regrese al funcionamiento con el voltaje de línea.

Energía de la batería Cuando se ilumina el indicador de *energía de la batería*, significa que el SAI está suministrando energía de la batería al equipo conectado.



Carga de la batería

- 96%
- 72%
- 48%
- 24%
- 0%




La pantalla con cinco indicadores luminosos situada a la derecha del panel delantero muestra la carga actual de la batería del SAI expresada como porcentaje de la capacidad de la batería. Cuando están iluminados todos los indicadores, la batería está totalmente cargada. Los indicadores se apagan en orden descendente a medida que se agota la carga de la batería. Consulte la figura a la izquierda para determinar el umbral de capacidad de la batería (no se indica en el sistema de alimentación ininterrumpida).

Para advertir que la carga de la batería es baja, cualquiera de los indicadores iluminados (correspondiente a la capacidad) se encenderá y apagará en forma intermitente y el SAI emitirá continuamente una alarma sonora. El parámetro predeterminado de advertencia de batería con baja carga puede modificarse en el modo terminal o mediante el programa optativo PowerChute. Consulte la sección a continuación, *Valores configurados por el usuario*. Para ver el tiempo de funcionamiento de su modelo de SAI en minutos, consulte la tabla de tiempo de funcionamiento en el sitio de APC en Internet.

Sobrecarga



Cuando se detecta una sobrecarga (es decir, cuando el equipo conectado excede la “carga máxima” especificada y definida en las especificaciones que se encuentran en el sitio de APC by Schneider Electric en Internet) el SAI emite un tono sostenido de alarma y se ilumina este indicador.

El SAI puede pasar al modo Derivación cuando detecta una sobrecarga. En ese caso, presione el botón  para regresar el SAI al modo En línea. Para eliminar la sobrecarga, desconecte equipo prescindible del SAI.

Reemplazo de la batería

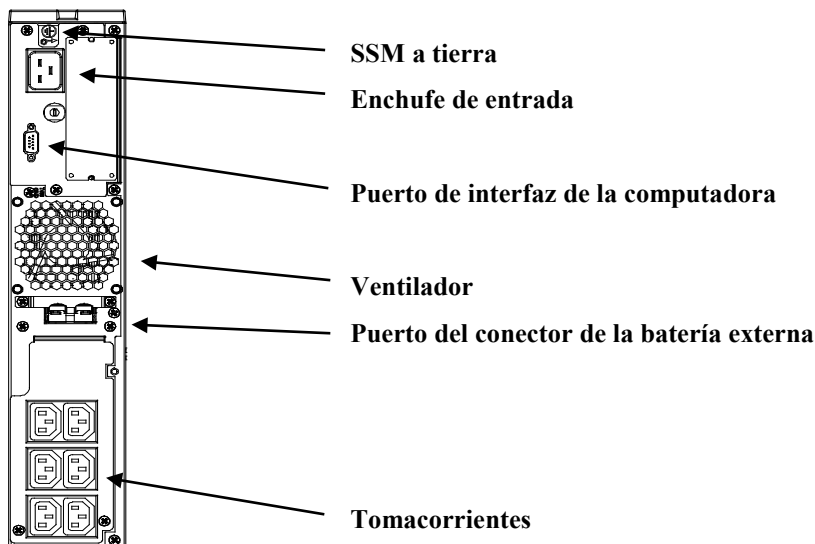


Si se detectan problemas durante la prueba automática de la batería, el SAI emitirá sonidos cortos durante un minuto y se iluminará el indicador que solicita el *reemplazo de la batería*. El SAI volverá a activar la alarma cada cinco horas. El indicador se encenderá y apagará intermitentemente para indicar que la batería está desconectada. Compruebe que el paquete de la batería esté conectado correctamente. Si está conectado correctamente, realice el procedimiento de prueba después de cargar la batería durante 24 horas para confirmar la condición de *reemplazo de la batería*. La alarma se detendrá si la batería pasa la prueba sin problemas.

MODO DE CIERRE

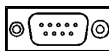
En modo de cierre, el SAI detiene el suministro de energía al equipo conectado y queda a la espera del regreso del suministro de energía de la red pública. Si no hay energía de la red pública, los dispositivos externos (tales como los servidores) conectados al puerto de la interfaz de la computadora o a la ranura de accesorios pueden forzar el cierre del SAI. Este procedimiento se realiza generalmente para mantener la capacidad de la batería después del cierre de los servidores protegidos. En el modo de cierre, el SAI recorre los indicadores del panel delantero en forma secuencial.

PANEL TRASERO



CONECTORES BÁSICOS

Puerto de interfaz de la computadora



En el SAI pueden usarse un programa de administración de energía y paquetes de interfaz. **Use sólo los paquetes de interfaz suministrados o autorizados por APC.** Si usa el cable de interfaz, conéctelo al puerto de interfaz de la computadora de 9 patillas. Para completar la conexión, asegure los tornillos del conector.



Tornillo SSM

Use un cable suministrado por APC para efectuar la conexión al puerto de interfaz de la computadora. NO use un cable de interfaz en serie común ya que el mismo es incompatible con el conector del SAI

El SAI posee un tornillo supresor de sobrecargas momentáneas que se utiliza para conectar el conductor de conexión a tierra en dispositivos de supresión de sobrecargas, tales como teléfonos y protectores de línea en red.

Puerto del conector de la batería externa



Compre paquetes de baterías externas para conectar al SAI y disponer de mayor tiempo de funcionamiento durante interrupciones en el suministro eléctrico. Si usa baterías externas, desatornille la placa protectora del frente del puerto del conector e introduzca el cable suministrado con el paquete de baterías dentro del puerto del conector. Los paquetes de batería pueden conectarse en serie para obtener el tiempo de funcionamiento deseado.



Para conectar el paquete de baterías externo optativo al SAI, consulte las instrucciones en el *Manual del Usuario del Paquete de Batería de Smart-UPS RT*. El equipo Smart-UPS RT XL acepta un máximo de diez paquetes de baterías externas.

Disyuntor de entrada

Si el pulsador del disyuntor sobresale, desenchufe algunos equipos para reducir la carga en el SAI y presione el pulsador.

FUNCIONAMIENTO CON LA BATERÍA

El SAI pasa automáticamente a recibir el suministro de la batería y se escucha una alarma interna (pitidos regulares) cuando falla la energía de la red pública. Presione el botón ON (encendido) en el panel delantero para silenciar la alarma del SAI (sólo para la interrupción actual del suministro). Si utiliza el programa PowerChute podrá modificar el indicador audible. Si no regresa el suministro de energía de la red pública, el SAI continuará suministrando energía al equipo conectado hasta que se agote. El SAI ha sido configurado para comenzar a emitir sonidos continuamente, aproximadamente dos minutos antes de que se produzca el cierre final del SAI debido al agotamiento de la batería. Si está usando una computadora, deberá guardar los archivos manualmente y apagar la computadora antes de que se apague el SAI, a menos que utilice la interfaz del programa PowerChute en cuyo caso, podrá realizar un cierre automático sin necesidad de intervención por parte del usuario.



La vida útil de la batería del SAI depende del uso y del ambiente. En general, se recomienda cambiar el paquete de batería una vez cada tres años. En el sitio de APC by Schneider Electric en Internet encontrará la tabla con los tiempos aproximados de funcionamiento de la unidad Smart-UPS RT.

OPCIONES CONFIGURABLES POR EL USUARIO

NOTA: PARA ESTABLECER ESTAS OPCIONES SE REQUIERE SOFTWARE O HARDWARE ADICIONAL O REALIZAR LA CONFIGURACIÓN EN EL MODO TERMINAL.			
FUNCIÓN	VALOR PREDETERMINADO DE FÁBRICA	OPCIONES DISPONIBLES	DESCRIPCIÓN
Prueba automática	Cada 14 días (336 horas)	Cada 7 días (168 horas), Sólo al arranque, Sin prueba	Esta función permite establecer el intervalo que empleará el SAI para realizar la prueba. En el manual del programa hallará más información.
ID del SAI	UPS_IDEN	Hasta ocho caracteres para definir el SAI	Use este campo para identificar en forma única al SAI para su administración en una red.
Fecha del último reemplazo de batería	Fecha del fabricante	Fecha del reemplazo de la batería	Reinicie esta fecha cuando reemplace el paquete de la batería.
Capacidad mínima antes de regresar de un cierre	0 %	15, 25, 35, 50, 60, 75, 90 por ciento	El SAI cargará las baterías hasta el porcentaje especificado antes de regresar de un cierre.
Duración de la advertencia de poca carga en la batería	2 minutos	5, 7, 10, 12, 15, 18, 20 minutos	Esta función permite establecer el momento antes del cierre en que el SAI advertirá que queda poca carga en la batería. Si el sistema operativo necesita más tiempo para cerrar, establezca un valor superior al valor predeterminado.
Demora en la alarma después de falla en la línea	Demora de 5 segundos	Demora de 30 segundos Con batería con poca carga Sin alarma	Permite establecer la demora de la alarma para evitar que la misma se active debido a problemas menores en el suministro eléctrico.
Demora de cierre	20 segundos	0, 60, 120, 240, 480, 720, 960 segundos	Esta función permite establecer el intervalo que debe transcurrir entre el momento en que el SAI recibe el comando de cierre y el momento en que se efectúa el mismo.
Demora sincronizada en el encendido	0 segundos	20, 60, 120, 240, 480, 720, 960 segundos	El SAI esperará el tiempo especificado después que se restablezca la energía de la red pública antes de encenderse (por ejemplo, para evitar sobrecargar los circuitos secundarios).
Establecimiento del voltaje de salida	230 VCA	240, 220, 225 VCA	Valor del voltaje de salida nominal.

NOTA: PARA ESTABLECER ESTAS OPCIONES SE REQUIERE SOFTWARE O HARDWARE ADICIONAL O REALIZAR LA CONFIGURACIÓN EN EL MODO TERMINAL.

<i>FUNCIÓN</i>	<i>VALOR PREDETERMINAD O DE FÁBRICA</i>	<i>OPCIONES DISPONIBLES</i>	<i>DESCRIPCIÓN</i>
Punto alto de transferencia	+ 10% del valor del voltaje de salida	+5%, +15%, +20%	Voltaje máximo que el SAI transferirá a la carga durante la operación de derivación interna.
Punto bajo de transferencia	-15% del valor del voltaje de salida	-20%, -25%, -30%	Voltaje mínimo que el SAI transferirá a la carga durante la operación de derivación interna.
Frecuencia de salida	Automática	50 ± 3 Hz, 50 ± 0,1 Hz, 60 ± 3 Hz, 60 ± 0,1 Hz	Permite establecer la frecuencia de salida permitida del SAI. Siempre que sea posible, la frecuencia de salida controla la frecuencia de entrada. La opción Automática permite 50 +/-3 ó 60 +/-3 Hz, de acuerdo con la frecuencia de entrada.
Posición de la unidad	Torre	Montaje en bastidor	La configuración operativa del SAI. Se requiere un conjunto opcional de rieles SURTRK para montaje en bastidor.
Número de paquetes de baterías externas	0	Número de paquetes de baterías conectados.	Define el número de paquetes de batería externos conectados para predecir correctamente el tiempo de funcionamiento. No incluya el paquete interno en este número.

MODO TERMINAL

El modo Terminal es una interfaz con menús de opciones que permite configurar mejor el SAI. Para tener acceso a esta interfaz es necesario disponer de una computadora y una aplicación para comunicaciones en serie como por ejemplo, Hyperterminal. Para tener acceso al modo Terminal:

1. Conecte una computadora al SAI con el cable entregado con el SAI.
2. Ejecute una aplicación de comunicaciones en serie como por ejemplo, Hyperterminal.
3. Especifique el puerto de comunicaciones al que se ha conectado.
4. Establezca los siguientes parámetros: 2400 baudios, 8 bits de datos, sin paridad, un bitio de parada y sin control de flujo.
5. Presione la tecla Intro o Retorno.
6. Siga las instrucciones de la pantalla para continuar en modo Terminal.

4:

ALMACENAMIENTO Y MANTENIMIENTO

ALMACENAMIENTO

CONDICIONES DE ALMACENAMIENTO:

Guarde el SAI en un lugar fresco y seco, con las baterías totalmente cargadas. Desconecte todos los cables conectados al puerto de interfaz de la computadora para evitar el drenaje innecesario de la batería.

ALMACENAMIENTO PROLONGADO:

A -15 a +30 °C (+5 a +86 °F), cargue la batería del SAI cada seis meses.

A +30 a +45 °C (+86 a +113 °F), cargue la batería del SAI cada tres meses.

REEMPLACE EL PAQUETE DE BATERÍAS

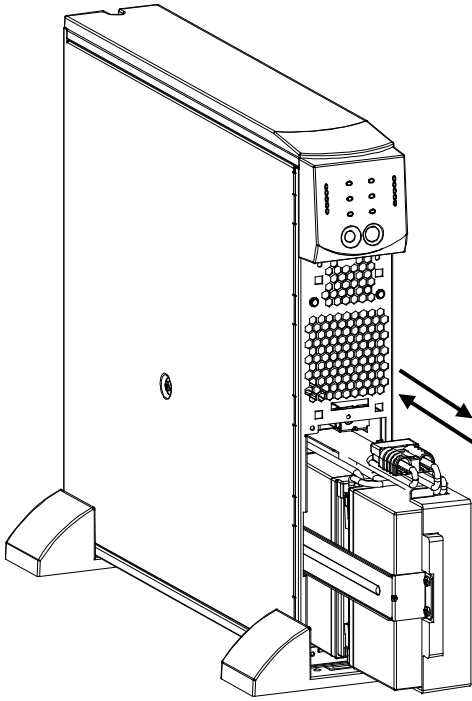
Este SAI tiene un paquete de batería fácilmente reemplazable en funcionamiento. El reemplazo es un procedimiento seguro, aislado de peligros eléctricos. Se puede dejar el SAI y el equipo conectado encendido durante el reemplazo de la batería. Comuníquese con su distribuidor o con APC by Schneider Electric para obtener información sobre el reemplazo de los paquetes de batería. Este procedimiento se utiliza tanto para la configuración en torre como en bastidor.



Una vez desconectada la batería, las cargas dejan de estar protegidas contra interrupciones en el suministro eléctrico.

EXTRACCIÓN Y REINSTALACIÓN DEL PAQUETE DE BATERÍA

Tenga cuidado durante el procedimiento de extracción y reemplazo del paquete de batería ya que el mismo es pesado.



Extracción de la batería

1. Si están colocados, retire el marco delantero y la puerta de la batería. (En la sección **Instalación** de este manual encontrará las instrucciones para retirar la puerta de la batería y el marco delantero.)
2. Si la batería está conectada, desconéctela tirando firmemente del conector.
3. Sujete el paquete de batería y deslícelo fuera de la unidad. El paquete se detendrá cuando esté casi totalmente fuera del SAI. Mueva suavemente el paquete de batería hacia arriba y hacia abajo para liberar la lengüeta de freno y deslizarlo totalmente afuera. Los cables están conectados al compartimento de la batería. **NO** tire de los cables o del cable blanco cuando retire la batería.

Instalación de la batería

1. Sostenga el paquete de batería por la base, alinéelo con la abertura y deslice el paquete de batería dentro del compartimento.
2. Vuelva a conectar la batería para hacer funcionar el SAI. Vuelva a colocar la puerta de la batería y el marco delantero. (En la sección **Instalación** de este manual encontrará las instrucciones para colocar la puerta de la batería y el marco delantero)

Envíe los paquetes de batería usados a APC by Schneider Electric para que sean reciclados.

RESOLUCIÓN DE PROBLEMAS

Use la tabla que hallará a continuación para resolver problemas sencillos en la instalación del SAI. Si necesita ayuda para resolver problemas más complejos con el SAI, consulte también el sitio de APC by Schneider Electric en Internet, www.apc.com.

PROBLEMA Y CAUSA POSIBLE	SOLUCIÓN
EL SISTEMA DE ALIMENTACIÓN ININTERRUMPIDA NO SE ENCIENDE	
No ha presionado el botón ON.	Presione una vez el botón ON para encender el SAI y el equipo conectado.
El SAI no está conectado a la fuente de alimentación de CA.	Compruebe que el cable eléctrico que conecta el SAI al suministro de energía de la red pública esté firmemente conectado en ambos extremos.
Se ha activado el disyuntor de entrada del SAI.	Reduzca la carga en el SAI. Para ello, desenchufe equipos y presione el pulsador para reiniciar el disyuntor (en la parte trasera del SAI).
No hay voltaje de la red pública o no es suficiente.	Enchufe una lámpara de mesa para comprobar que la fuente de alimentación de CA del SAI funcione correctamente. Si la luz es muy tenue, haga inspeccionar el voltaje de la red pública.
No ha conectado correctamente la batería.	Compruebe que el conector de la batería esté firme.
EL SAI FUNCIONA CON LA BATERÍA A PESAR DE DISPONER DE VOLTAJE NORMAL DE LÍNEA	
Se activó el disyuntor de entrada del SAI.	Reduzca la carga en el SAI. Para ello, desenchufe equipos y presione el pulsador para reiniciar el disyuntor (en la parte trasera del SAI).
El voltaje de línea es muy alto o bajo o está distorsionado. Los generadores económicos que funcionan con combustible pueden distorsionar el voltaje.	Enchufe el SAI en un tomacorriente que se encuentre en otro circuito. Pruebe el voltaje de entrada con la pantalla de voltaje de la red pública.
ESTÁN ILUMINADOS LOS INDICADORES DE DERIVACIÓN, SOBRECARGA Y FALLA	
Se han conectado demasiadas cargas al SAI.	Retire todas las cargas superfluas. Presione el botón ON (encendido) para restaurar la energía.
Condición de sobrecarga externa.	Espere hasta que desaparezca la condición de sobrecarga. Puede ser necesario presionar el botón ON (encendido) y reiniciar el SAI.
ESTÁN ILUMINADOS LOS INDICADORES DE SOBRECARGA Y FALLA PERO EL INDICADOR DE DERIVACIÓN ESTÁ APAGADO	
Condición de sobrecarga.	Retire todas las cargas superfluas. Presione el botón OFF (apagado) y luego el botón ON (encendido) para restaurar la energía.
SE HA ILUMINADO EL INDICADOR DE FALLA Y EL INDICADOR DE SOBRECARGA ESTÁ APAGADO	
Falla interna del SAI.	No use el SAI. Apague el SAI y solicite inmediatamente su reparación.
ESTÁ ENCENDIDO EL INDICADOR LUMINOSO QUE INDICA EL REEMPLAZO DE LA BATERÍA	
La batería tiene poca carga.	Permita que la batería se recargue durante un mínimo de 24 horas. A continuación, realice una prueba de diagnóstico. Si el problema continúa después de recargar la batería, sustituya la batería.
La batería no está conectada correctamente.	Compruebe que el conector de la batería esté firme.
EL SAI EMITE UN SONIDO DE ALARMA OCASIONALMENTE	
Es el funcionamiento normal del SAI.	Ninguna. El SAI está protegiendo el equipo conectado.
EL SAI NO OFRECE EL TIEMPO DE RESPALDO PREVISTO	
La batería del SAI tiene poca carga debido a que se ha producido recientemente un apagón o a que está cerca del fin de su vida útil.	Cargue la batería. Las baterías deben ser recargadas después de interrupciones prolongadas en el suministro de la red pública. Las baterías se gastan más rápido si se usan con frecuencia o si funcionan con altas temperaturas. Si el paquete de la batería está cerca del final de su vida útil, puede ser aconsejable reemplazarlo aunque todavía no se haya iluminado el indicador de reemplazo de la misma.
LOS INDICADORES DEL PANEL DELANTERO SE ENCIENDEN Y SE APAGAN INTERMITENTEMENTE Y EN FORMA SECUENCIAL	
El SAI ha sido apagado en forma remota.	Ninguna. El SAI volverá a encenderse automáticamente cuando regrese el suministro de energía de la red pública.

5:

TRANSPORTE, SERVICIO TÉCNICO Y GARANTÍA

TRANSPORTE

- 1 . Apague y desconecte todos los equipos conectados.
- 2 . Desconecte la unidad de la red de suministro eléctrico.
- 3 . Desconecte todas las baterías internas y externas (si corresponde).
- 4 . Siga las instrucciones para el envío que se indican en la sección *Servicio técnico* de este manual.

SERVICIO TÉCNICO

Si la unidad requiere servicio técnico, no la devuelva al distribuidor. Siga los pasos descritos a continuación:

- 1 . Repase la sección *Resolución de problemas* del manual para resolver los problemas comunes.
- 2 . Si el problema continúa, póngase en contacto con el servicio de atención al cliente de APC by Schneider Electric desde el sitio Web de APC by Schneider Electric en **www.apc.com**.
 - a. Anote el número de modelo, el número de serie y la fecha de compra. Los números de modelo y serie figuran en el panel posterior de la unidad y también pueden consultarse en la pantalla LCD de algunos modelos determinados.
 - b. Llame al servicio de atención al cliente y un técnico intentará resolver el problema por teléfono. Si no es posible, el técnico emitirá un Número de Autorización para la Devolución de Materiales (RMA).
 - c. Si la unidad se encuentra en garantía, la reparación es gratuita.
 - d. Los procedimientos de servicio técnico o devolución pueden variar según el país. Consulte las instrucciones específicas para cada país en el sitio web de APC by Schneider Electric (**www.apc.com**).
- 3 . Embale la unidad correctamente para evitar que se dañe durante el transporte. No use nunca bolitas de espuma para el embalaje. La garantía no cubre los daños producidos durante el transporte.
 - a. **Nota: Al realizar envíos dentro de los Estados Unidos o a los Estados Unidos, DESCONECTE SIEMPRE LA BATERÍA DEL SAI antes del envío conforme las regulaciones del Departamento de Transporte (DOT) de Estados Unidos e IATA.** Las baterías internas pueden permanecer en el SAI.
 - b. Las baterías pueden estar conectadas dentro del paquete de baterías externo durante el envío. No todas las unidades utilizan paquetes de baterías externos.
- 4 . Escriba el N.º de RMA proporcionado por el Servicio de atención al cliente, en la parte exterior del paquete.
- 5 . Envíe la unidad asegurada y con gastos de transporte prepagados a la dirección indicada por el servicio de atención al cliente.

GARANTÍA LIMITADA

Schneider Electric IT Corporation (SEIT) garantiza que sus productos estarán libres de defectos de materiales y mano de obra durante un período de dos (2) años a partir de la fecha de compra. De acuerdo con esta garantía, la obligación de SEIT se limita a reparar o reemplazar, a su absoluta discreción, cualquier producto defectuoso. La reparación o reposición de un producto defectuoso o parte de él no implica la ampliación del período de garantía original.

La garantía se otorga únicamente al comprador inicial, quien debe haber registrado correctamente el producto dentro de los 10 días de realizada la compra. Los productos se pueden registrar en línea en warranty.apc.com.

SEIT no será responsable en virtud de esta garantía si las pruebas y exámenes que pudiera realizar indican que el presunto defecto del producto no existe o es consecuencia del uso indebido, negligencia, instalación o realización de pruebas indebidas, o un funcionamiento o uso del producto que infrinja las recomendaciones de especificaciones de SEIT por parte del usuario final o cualquier otro tercero. Además, SEIT no será responsable por defectos resultantes de: 1) intentos no autorizados de reparar o modificar el producto, 2) conexión o tensiones eléctricas incorrectas o inadecuadas, 3) condiciones operativas inadecuadas en el sitio de instalación, 4) casos fortuitos, 5) exposición a los elementos o 6) robo. En ningún caso SEIT será responsable en virtud de esta garantía de ningún producto en el que el número de serie ha sido alterado, desfigurado o retirado.

EXCEPTO LO EXPUESTO ANTERIORMENTE, NO SE OTORGA GARANTÍA ALGUNA, EXPLÍCITA O IMPLÍCITA, POR APLICACIÓN DE LA LEY O DE CUALQUIER OTRA FORMA, A PRODUCTOS VENDIDOS, SUMINISTRADOS O QUE SEAN OBJETO DE OPERACIONES DE SERVICIO EN CUMPLIMIENTO DE ESTE ACUERDO O EN RELACIÓN CON EL PRESENTE.

SEIT NIEGA TODA GARANTÍA IMPLÍCITA DE COMERCIABILIDAD, SATISFACCIÓN Y ADECUACIÓN PARA UN FIN ESPECÍFICO.

LAS GARANTÍAS EXPRESAS DE SEIT NO SE AMPLIARÁN NI REDUCIRÁN, NI SE VERÁN AFECTADAS POR FACTOR ALGUNO Y NO SURGIRÁ OBLIGACIÓN NI RESPONSABILIDAD ALGUNA POR LA PRESTACIÓN DE SERVICIOS TÉCNICOS O DE OTRO TIPO O EL ASESORAMIENTO TÉCNICO O DE OTRO CARÁCTER EN RELACIÓN CON LOS PRODUCTOS.

LAS GARANTÍAS Y LOS RECURSOS PRECEDENTES SON DE CARÁCTER EXCLUSIVO Y DEROGAN TODAS LAS DEMÁS GARANTÍAS Y RECURSOS. LAS GARANTÍAS DETALLADAS ANTERIORMENTE CONSTITUYEN LA RESPONSABILIDAD EXCLUSIVA DE SEIT Y EL RECURSO EXCLUSIVO DEL COMPRADOR EN CUANTO A CUALQUIER INCUMPLIMIENTO DE DICHAS GARANTÍAS. LAS GARANTÍAS DE SEIT CUBREN SOLAMENTE AL COMPRADOR ORIGINAL Y NO CUBREN A TERCERO ALGUNO. SEIT, SUS REPRESENTANTES, DIRECTORES, AFILIADOS Y EMPLEADOS NO SERÁN RESPONSABLES EN NINGÚN CASO POR NINGÚN TIPO DE DAÑOS INDIRECTOS, ESPECIALES, EMERGENTES O PUNITIVOS QUE PUDIERAN SURGIR DEL USO, EL SERVICIO O LA INSTALACIÓN DE LOS PRODUCTOS, TANTO EN EL CASO EN QUE DICHOS DAÑOS SURGIERAN POR INCUMPLIMIENTO DE CONTRATO O POR AGRAVIO, INDEPENDIEMENTE DE TODA CULPA, NEGLIGENCIA O RESPONSABILIDAD ESTRICTA, O SI SEIT HA SIDO NOTIFICADO CON ANTELACIÓN SOBRE LA POSIBILIDAD DE QUE SURGIERAN DICHOS DAÑOS. CONCRETAMENTE, SEIT NO ES RESPONSABLE DE NINGÚN COSTE, COMO LUCRO CESANTE O PÉRDIDA DE INGRESOS, DIRECTOS O INDIRECTOS, PÉRDIDA DE EQUIPOS, PÉRDIDA DEL USO DE EQUIPOS, PÉRDIDA DE SOFTWARE, PÉRDIDA DE DATOS, COSTOS DE SUSTITUTOS, RECLAMACIONES DE TERCEROS O DE CUALQUIER OTRA ÍNDOLE.

NADA DE LO ESTIPULADO EN ESTA GARANTÍA LIMITADA EXCLUYE O LIMITA LA RESPONSABILIDAD DE SEIT POR MUERTE O LESIÓN PERSONAL POR SU NEGLIGENCIA, O MALA INTERPRETACIÓN FRAUDULENTE O EN LA MEDIDA QUE NO PUEDE EXCLUIRSE O LIMITARSE POR LA LEY APLICABLE.

Para reparar equipos cubiertos por la garantía se debe solicitar un número de autorización de devolución de material (RMA) al departamento de atención al cliente. Los clientes que tengan reclamaciones por garantía pueden acceder a la red mundial de servicio al cliente de SEIT a través del sitio web de APC by Schneider Electric: www.apc.com. Elija su país en el menú desplegable de selección de países. Abra la pestaña Support (Servicio al cliente) en la parte superior de la página Web para obtener información de contacto con el servicio de atención al cliente en su región. Los productos deben devolverse con los gastos de transporte prepagados y deben estar acompañados por una breve descripción del problema y prueba de la fecha y lugar de compra.

APC by Schneider Electric

Servicio mundial de atención al cliente

Se puede obtener servicio de atención al cliente gratuito para éste y todos los demás productos de APC by Schneider Electric de las siguientes maneras:

- Consulte el sitio web de APC by Schneider Electric (www.apc.com) para acceder a los documentos de la Base de conocimientos de APC y para enviar solicitudes de atención al cliente.
 - **www.apc.com** (Oficina central)
Conéctese a los sitios web de APC by Schneider Electric adaptados para países específicos, cada uno de los cuales ofrece información de atención al cliente.
 - **www.apc.com/support/**
Asistencia mundial a través de la Base de conocimientos de APC y mediante asistencia electrónica.
- Póngase en contacto con un Centro de atención al cliente de APC by Schneider Electric por teléfono o correo electrónico.
 - Oficinas locales: obtenga más información de contacto en **www.apc.com/support/contact**.
 - Póngase en contacto con el representante de APC by Schneider Electric o con el distribuidor a quien compró el producto de APC by Schneider Electric para recibir información sobre cómo utilizar el servicio local de atención al cliente.

© 2014 APC by Schneider Electric. Smart-UPS y PowerChute son propiedad de Schneider Electric Industries S.A.S. o sus empresas afiliadas. Todas las demás marcas comerciales son propiedad de sus respectivos titulares.