

The APC logo consists of the letters 'APC' in a bold, sans-serif font. The 'A' and 'P' are connected, and the 'C' is separate. A small trademark symbol (TM) is located at the top right of the 'C'.

APCTM

by **Schneider** Electric

Bedienungsanleitung

Smart-UPSTM

Unterbrechungsfreie Stromversorgung

1000/1500 VA

100/120/230 VAC

750XL/1000XL VA

120/230 VAC

Tower

Smart-UPS™

Unterbrechungsfreie Stromversorgung

**1000/1500 VA
100/120/230 VAC**

**750XL/1000XL VA
120/230 VAC**

Tower

Deutsch

Einleitung

Die APC™ by Schneider Electric Smart-UPS™ ist eine leistungsstarke unterbrechungsfreie Stromversorgung (USV). Die USV schützt elektronische Geräte vor Netzausfällen, Versorgungsnetz-Überlastungen, Spannungsabfällen, Spannungsschößen, kleineren Schwankungen im Stromnetz sowie vor größeren Störungen. Darüber hinaus versorgt die USV angeschlossene Geräte per Akku weiterhin mit Energie; bis wieder eine verlässliche Netzversorgung besteht oder die Akkus erschöpft sind.

Diese Bedienungsanleitung ist auf der beiliegenden CD und auf der Website von APC by Schneider Electric unter www.apc.com verfügbar.

1: INSTALLATION



Bitte lesen Sie die beiliegenden Sicherheitsanweisungen, bevor Sie die USV installieren.

Auspacken

Überprüfen Sie die USV bei Erhalt. APC by Schneider Electric benutzt robuste Verpackungsmaterialien für Ihr Produkt. Trotzdem kann es vorkommen, dass ein Produkt beim Versand beschädigt wurde. Informieren Sie im Schadensfall Ihren Händler und die Speditionsfirma.

Verpackungsmaterialien können wiederverwendet oder recycled werden.

Prüfen Sie den Packungsinhalt. Das Paket enthält die USV, ein Informationspaket mit einer CD, ein serielles Kabel, Produktdokumentationen und Sicherheitsanweisungen.

230V Modelle: Zwei IEC-Überbrückungskabel sind enthalten sowie ein Verbindungsstecker zum Einsatz an Servern mit fest montierten Stromversorgungskabeln.



Die USV wird mit nicht-angeschlossener Batterie geliefert.

Die USV platzieren

Die USV ist schwer; wählen Sie einen Installationsort, der das Gewicht aushält.

Nehmen Sie die **USV** nicht in Betrieb, wenn Temperatur und Luftfeuchtigkeit außerhalb der spezifizierten Grenzen liegen.

PLAZIERUNG

0° - 40°C

0-95% relative

Luftfeuchtigkeit

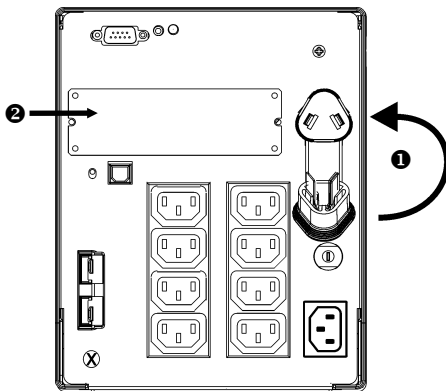
2.5cm



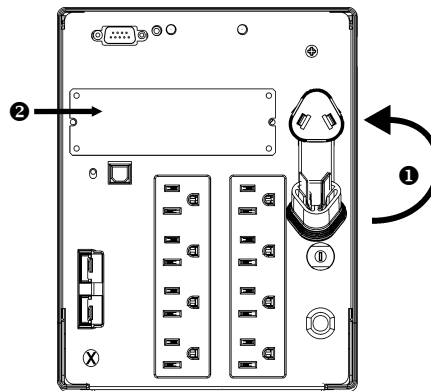
Strom- und Geräteanschluss an die USV


SMART-UPS RÜCKANSICHT

230V MODELLE



120V/100V MODELLE



1. Schließen Sie den Batteriestecker an ❶.
2. Verbinden Sie die gewünschten Geräte mit der USV. Hinweis: Schließen Sie keinen Laserdrucker an die USV an, da dieser wesentlich mehr Strom verbraucht als andere Geräte, und die USV überlasten könnte.
3. Fügen Sie nun das gewünschte Smart-Slot-Zubehör hinzu ❷.
4. Schließen Sie die USV nun an eine zwei-polige, drei-drahtige, geerdete Steckerbuchse an. Vermeiden Sie das Benutzen von Verlängerungskabeln.
 - *120V/100V Modelle:* Das Stromversorgungskabel ist hinten an der USV festverdrahtet.
5. Schalten Sie alle angeschlossenen Geräte ein. Um die USV als EIN/AUS-Hauptschalter zu benutzen, vergewissern Sie sich, dass alle angeschlossenen Geräte eingeschaltet sind. Die Geräte werden nicht mit Strom versorgt, bis die USV eingeschaltet ist.
6. Drücken Sie den -Schalter an der Vorderseite, um die USV zu starten.
 - Die USV lädt ihre Batterie auf, wenn sie am Stromnetz angeschlossen ist. Die Batterie lädt sich während der ersten drei Betriebsstunden zu 90% Kapazität auf. Während des ersten Ladezeitraums können Sie **keine** volle Laufzeit erwarten.
 - *120V Modelle:* Überprüfen Sie die Verdrahtungsfehler-LED an der Rückseite. Sie leuchtet auf, wenn die USV mit einem fehlerhaft verdrahteten Anschluss verbunden ist. Weitere Informationen finden Sie im Abschnitt *Fehlersuche* in diesem Handbuch.
7. Zur weiterreichenden Computersystemsicherheit können Sie die PowerChute™ UPS Power Management- und Diagnosesoftware installieren.

ANSCHLÜSSE

Serieller Port



USB Port



Power Managementsoftware und Schnittstellenkits können mit der USV benutzt werden. **Benutzen Sie nur Schnittstellenkits, die von APC by Schneider Electric geliefert oder empfohlen werden.**



Benutzen Sie das mit der USV mitgelieferte APC by Schneider Electric-Kabel, um die USV an den seriellen Port anzuschließen. Benutzen Sie KEIN standardmäßiges, serielles Schnittstellenkabel, da es mit dem USV-Anschluss nicht kompatibel ist.

Serieller und USB Ports sind vorhanden, können jedoch nicht gleichzeitig benutzt werden.

Externer Batteriepackanschluss



XL Modelle: Benutzen Sie den Batteriepackanschluss, um optionale externe Batteriepacks anzuschließen. Diese Einheit unterstützt bis zu zehn externe Batteriepacks.

Informationen zur entsprechenden Batteriepack-Modellnummer für Ihre USV finden Sie auf der APC by Schneider Electric Web-Seite: www.apc.com/support.



Hinweis: Die USV unterstützt nur wartungsfreie (SMF-) Batterien.

TVSS Schraube



Die USV verfügt über eine Schraube zur vorübergehenden Spannungsstossunterdrückung (TVSS), für den Anschluss von Erdungskabeln verwendeter Spannungsableitgeräte, wie z.B. Telefon- und Netzwerkleitungsschutzeinrichtungen.

Trennen Sie die Einheit von der Stromversorgung, bevor Sie ein Erdungskabel anschließen.

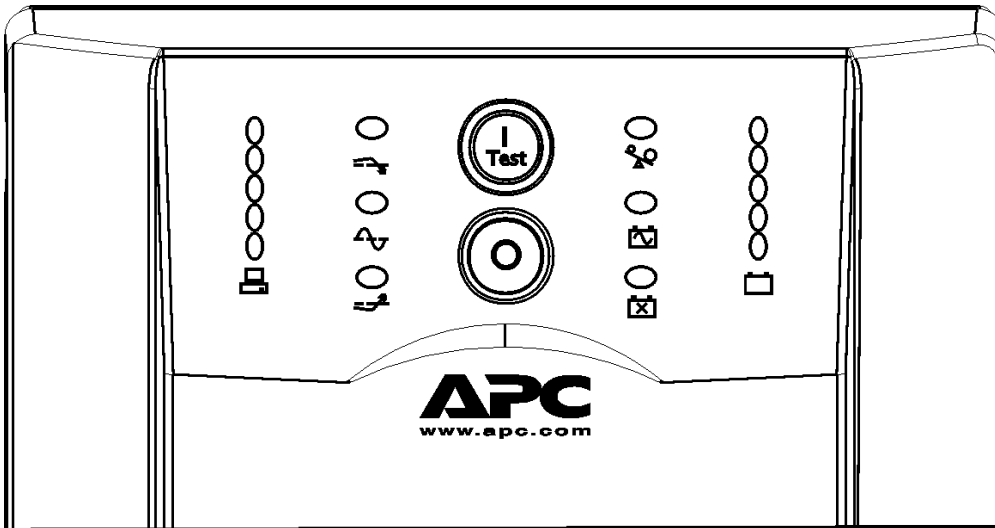
2: BETRIEB

SMART-UPS VORDERSEITE

Strom ein



Strom aus



Auslastung

120V	230V/100V
0 84%	0 84%
0 67%	0 67%
0 50%	0 50%
0 33%	0 33%
0 16%	0 16%

Load



Batteriekapazität

120V	230V/100V
0 96%	0 96%
0 72%	0 72%
0 48%	0 48%
0 24%	0 24%
0 0%	0 0%

Battery
Charge



Online



Die On-line-Anzeige leuchtet auf, wenn die USV Strom an die angeschlossenen Geräte weitergibt. Leuchtet diese Anzeige nicht auf, ist die USV entweder nicht eingeschaltet, oder läuft auf Batteriestrom.

Minderung der Spannung



Diese LED zeigt an, dass die USV eine hohe Stromspannung ausgleichen muss.

Erhöhung der Spannung



Diese LED zeigt an, dass die USV eine niedrige Stromspannung ausgleichen muss.

Batteriestrom



Leuchtet die Batteriestrom-Anzeige auf, versorgt die USV die an ihr angeschlossenen Geräte mit Batteriestrom. In diesem Fall ertönt ein Alarm (alle 30 Sekunden vier Pieptöne).

Überlastet



Die USV gibt einen durchgehenden Ton von sich und die LED leuchtet auf, wenn ein Überlasten vorliegt.

Batterie ersetzen



Wird ein Batterie-Selbsttest nicht bestanden, gibt die USV für eine Minute kurze Pieptöne von sich und die LED Batterie ersetzen leuchtet auf. Weitere Informationen dazu finden Sie im Abschnitt *Fehlersuche* in diesem Handbuch.

Batterie nicht angeschlossen




Diese LED blinkt auf und alle zwei Sekunden ertönt ein kurzer Piepton, wenn die Batterie nicht angeschlossen ist.

Automatischer Selbsttest

Die USV führt zuerst automatisch einen Selbsttest durch, wenn sie eingeschaltet wird, und danach alle weiteren zwei Wochen (Standard).

Während des Selbsttests laufen angeschlossene Geräte für kurze Zeit auf Batterie.

Besteht die USV den Selbsttest nicht, leuchtet die LED  Batterie austauschen auf und der On-line-Betrieb wird wiederhergestellt. Die angeschlossenen Geräte werden von einem nicht bestandenen Test nicht beeinflusst. Laden Sie die Batterie für 24 Stunden auf, und führen Sie dann einen neuen Selbsttest durch. Wird der Test wieder nicht bestanden, muss die Batterie ersetzt werden.


Manueller Selbsttest



Halten Sie den -Schalter für ein paar Sekunden gedrückt, um den Selbsttest zu initiieren.

Batteriestrom

Wird die Eingangsspannung gestoppt, kann die USV mit Hilfe ihrer internen Batterie die angeschlossenen Geräte für eine bestimmte Zeit mit Strom versorgen. In diesem Fall ertönt ein Alarm (alle 30 Sekunden vier Pieptöne).

Drücken Sie den -Schalter an der Vorderseite, um den USV-Alarm auszuschalten (gilt nur für den gegenwärtigen Alarm). Wird die Stromversorgung nicht wieder hergestellt, versorgt die USV die angeschlossenen Geräte mit Batteriestrom, bis die Batterie leer ist.





Wird PowerChute nicht benutzt, müssen Sie Ihre Dateien manuell speichern und Ihren Computer herunterfahren, bevor die USV ausgeschaltet wird.

DIE BATTERIELAUFZEIT BESTIMMEN






Die USV-Batterielebenszeit hängt vom Gebrauch und der Umgebung ab. Wir empfehlen, dass Sie Batterien alle drei Jahre ersetzen. Weitere Informationen zu diesem Them finden Sie auf der APC by Schneider Electric Web-Seite, www.apc.com.

3: BENUTZERKONFIGURATION

HINWEIS: ZUM EINSTELLEN DIESER OPTIONEN BENÖTIGEN SIE DIE POWERCHUTE SOFTWARE ODER DAS ENTSPRECHENDE SMARTSLOT-ZUBEHÖR.

<i>FUNKTION</i>	<i>STANDARD-EINSTELLUNG</i>	<i>BENUTZER-OPTIONEN</i>	<i>BESCHREIBUNG</i>
Automatischer Selbsttest	Alle 14 Tage (336 Stunden)	Alle 7 Tage (168 Stunden), nur beim Starten, kein Selbsttest	Diese Funktion bestimmt den Interval, in dem die USV einen Selbsttest durchführt. Details hierzu finden Sie in Ihrer Software-Dokumentation.
UPS ID	UPS_IDEN	Bis zu acht Zeichen, um die USV zu kennzeichnen	Benutzen Sie dieses Feld, um die USV für Netzwerkverwaltungszwecke zu kennzeichnen.
Datum des letzten Batterieaustauschs	Herstellungsdatum	Datum für den Batterieaustausch MM/TT/JJ	Tragen Sie dieses Datum neu ein, wenn Sie das Batteriemodul ersetzen.
Minimale Kapazität vor Wiedereinschalten	0 Prozent	15, 30, 45, 50, 60, 75, 90 Prozent	Die USV lädt ihre Batterien bis zum angegebenen Prozentsatz auf, bevor sie sich nach dem Ausschalten wieder einschaltet.
Spannungssensitivität Bestimmen Sie eine niedrigere Sensitivität, um in Situationen, in denen angeschlossene Geräte kleinere Stromstörungen tolerieren können, die Batteriekapazität zu vergrößern und die Funktionsdauer zu verlängern.	 high  medium  low	<p>Helles Leuchten: Die USV ist auf <i>hohe</i> Sensitivität eingestellt (Standard).</p> <p>Schwaches Leuchten: Die USV ist auf <i>mittlere</i> Sensitivität eingestellt.</p> <p>Aus: Die USV ist auf <i>niedrige</i> Sensitivität eingestellt.</p>	<p>Ändern Sie die USV-Sensitivität, indem Sie den -Schalter an der Rückseite drücken. Benutzen Sie dazu ein spitzes Objekt, z.B. einen Kugelschreiber.</p> <p>Weiterhin können Sie die Sensitivität mit Hilfe der PowerChute Software einstellen.</p>
Alarmsteuerung	Aktivieren	Abschalten, Deaktivieren	Sie können einen aktiven Alarm abschalten, oder alle Alarme permanent deaktivieren.

HINWEIS: ZUM EINSTELLEN DIESER OPTIONEN BENÖTIGEN SIE DIE POWERCHUTE SOFTWARE ODER DAS ENTSPRECHENDE SMARTSLOT-ZUBEHÖR.

<i>FUNKTION</i>	<i>STANDARD-EINSTELLUNG</i>	<i>BENUTZER-OPTIONEN</i>	<i>BESCHREIBUNG</i>
Abschaltverzögerung	90 Sekunden	0, 180, 270, 360, 450, 540, 630 Sekunden	Diese Funktion bestimmt, wann das eigentliche Herunterfahren durchgeführt wird, nachdem die USV den Befehl zum Herunterfahren erhalten hat.
Dauer der Batteriewarnung. Diese Funktion bestimmt die Zeit vor dem Abschalten, während die USV eine Batteriewarnung ausgibt. Geben Sie eine größere Zeitspanne als in der Standardeinstellung vor, wenn Ihr Betriebssystem zum Herunterfahren mehr Zeit benötigt.	 2 min.  5 min.  8 min.	Helles Leuchten: Batteriewarningsintervall ist etwa 2 Minuten. Schwaches Leuchten: Batteriewarningsintervall ist etwa 5 Minuten. Aus: Batteriewarningsintervall ist etwa 8 Minuten. Mögliche Alarmintervalle: 2, 5, 8, 11, 14, 17, 20, 23 Minuten.	Der Batteriewarningsalarm ertönt durchgehend, wenn noch etwa 2 Minuten Laufzeit verbleiben. Ändern Sie den Batteriewarningsintervall, indem Sie den  -Schalter an der Rückseite drücken (Benutzen Sie dazu ein Spitzen Objekt, z.B. einen Kugelschreiber.), und gleichzeitig den  -Schalter an der Vorderseite gedrückt halten.
Synchronisierte Einschaltverzögerung	0 Sekunden	60, 120, 180, 240, 300, 360, 420 Sekunden	Hier wartet die USV die spezifizierte Zeit, bevor sie sich wieder einschaltet, nachdem die Eingangsspannung nach einem Stromausfall wiederhergestellt ist (z.B. um ein Überlasten der Verzweigungsleitung zu verhindern).
Hoher Transferpunkt	<i>230V Modelle:</i> 253VAC <i>120V Modelle:</i> 127VAC <i>100V Modelle:</i> 108VAC	<i>230V Modelle:</i> 257, 261, 265VAC <i>120V Modelle:</i> 130, 133, 136VAC <i>100V Modelle:</i> 110, 112, 114VAC	Um unnötigen Batteriegebrauch zu minimieren, stellen Sie den hohen Transferpunkt höher ein, wenn die Stromspannung üblicherweise sehr hoch ist, und die angeschlossenen Geräte dies tolerieren.

HINWEIS: ZUM EINSTELLEN DIESER OPTIONEN BENÖTIGEN SIE DIE POWERCHUTE SOFTWARE ODER DAS ENTSPRECHENDE SMARTSLOT-ZUBEHÖR.

FUNKTION	STANDARD-EINSTELLUNG	BENUTZER-OPTIONEN	BESCHREIBUNG
Niedriger Transferpunkt	<p><i>230V Modelle:</i> 208VAC</p> <p><i>120V Modelle:</i> 106VAC</p> <p><i>100V Modelle:</i> 92VAC</p>	<p><i>230V Modelle:</i> 196, 200, 204VAC</p> <p><i>120V Modelle:</i> 97, 100, 103VAC</p> <p><i>100V Modelle:</i> 86, 88, 90VAC</p>	Stellen Sie den niedrigen Transferpunkt niedriger ein, wenn die Stromspannung üblicherweise sehr niedrig ist, und die angeschlossenen Geräte dies tolerieren.
Ausgangsspannung	<p><i>230V Modelle:</i> 230VAC</p>	<p><i>230V Modelle:</i> 220, 240VAC</p>	NUR <i>230V Modelle</i> : Erlaubt Ihnen die Ausgangsspannung zu wählen.

4: LAGERUNG UND WARTUNG

Lagerung

Lagern Sie die USV abgedeckt und flach an einem kühlen, trockenen Ort, mit voll aufgeladenen Batterien.

Bei -15 bis +30 °C; Batterien alle sechs Monate neu aufladen.

Bei +30 bis +45 °C; Batterien alle drei Monate neu aufladen.

Das Batteriemodul ersetzen

Die USV hat ein einfach zu ersetzendes, schnell austauschbares Batteriemodul. Das Austauschen des Batteriemoduls ist ein sicheres Verfahren, ohne elektrische Gefahren. Sie können für den Austausch die USV angeschlossen lassen (mit den angeschlossenen Geräten eingeschaltet). Informationen über den Ersatz von Batteriemodulen erhalten Sie bei Ihrem Händler oder auf der APC by Schneider Electric Web-Seite, www.apc.com/support.

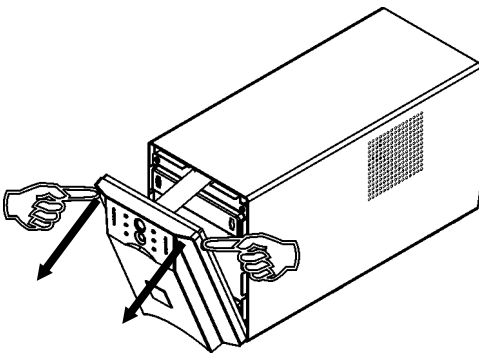


Nachdem die Batterie von der USV getrennt wurde, sind angeschlossene Geräte nicht mehr vor Stromausfällen geschützt.

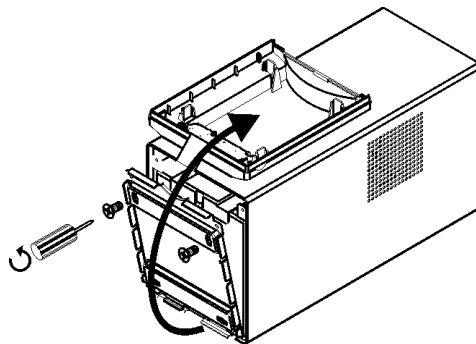
Seien Sie während der folgenden Schritte vorsichtig, da das Batteriemodul sehr schwer ist.

DIE FRONTBLLENDE UND DAS BATTERIEMODUL ENTFERNEN

Schritt 1

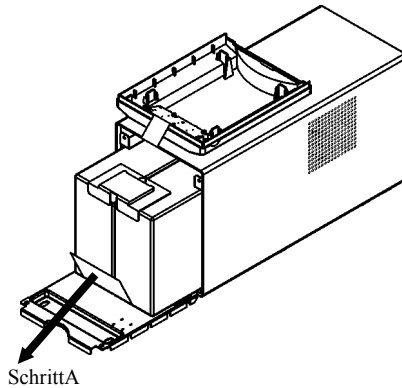


Schritt 2



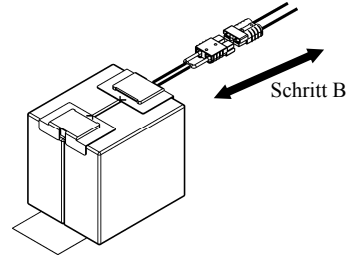
1500VA Modelle

Schritt 3



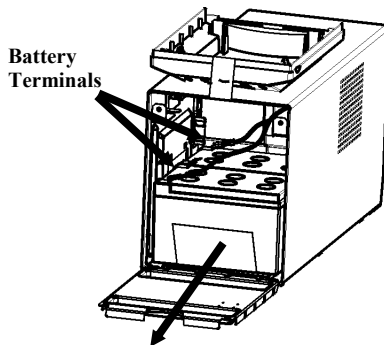
Ziehen Sie das Batteriemodul aus dem Fach heraus, bis die Rückseite des Moduls mit dem äußeren Rand der USV abschließt.

Trennen Sie den Batterieanschluss.



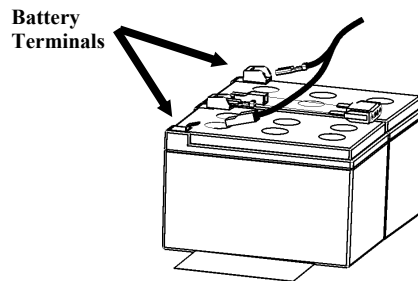
1000VA Modell

Schritt 3



Trennen Sie die Batteriekabelterminals, bevor Sie das Batteriemodul aus der USV herausnehmen.


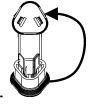

Hinweis: Beachten Sie, dass das rote Kabel zum rot-markierten Terminal und das schwarze Kabel zum schwarz-markierten Terminal gehört. Dies ist für den Batterieaustausch wichtig.









Liefern Sie verbrauchte Batterien bitte bei einem Recycling-Betrieb ab oder senden Sie sie in der Verpackung der neuen Batterie an APC by Schneider Electric zurück.

5: FEHLERSUCHE

Benutzen Sie die nachfolgende Tabelle, um kleinere Installationsprobleme zu lösen. Sollten Sie komplexere Installationsprobleme haben, wenden Sie sich bitte an die APC by Schneider Electric Web-Seite, www.apc.com.

PROBLEM UND MÖGLICHE URSACHE	LÖSUNG
DIE USV LÄSST SICH NICHT EINSCHALTEN	
<p>Batterie ist nicht richtig angeschlossen.</p> <p>Der -Schalter wurde nicht gedrückt.</p> <p>Die USV ist nicht an das Stromnetz angeschlossen.</p> <p>Sehr niedrige oder keine Stromspannung.</p>	<p>Überprüfen Sie, dass der Anschlussstecker (Rückseite) richtig angeschlossen ist.</p>  <p>Drücken Sie einmal den -Schalter, um die USV und die Geräte zu starten.</p> <p>Vergewissern Sie sich, dass das Stromeingangskabel von der USV zum Stromnetz richtig angeschlossen ist.</p> <p>Prüfen Sie den Stromfluss zur USV, indem Sie eine Tischlampe o.ä. anschließen. Ist das Licht sehr gedämpft, lassen Sie die Stromspannung überprüfen.</p>
DIE USV LÄSST SICH NICHT AUSSCHALTEN	
Interner USV-Fehler.	Benutzen Sie die USV nicht. Trennen Sie sie von der Stromversorgung und wenden Sie sich an den Kundenservice.
DIE USV PIEPT HIN UND WIEDER	
Normaler USV-Betrieb.	Keine. Die USV schützt die angeschlossenen Geräte.
DIE USV LIEFERT NICHT DIE ERWARTETE LAUFZEIT IM BATTERIEBETRIEB	
Die USV-Batterie ist aufgrund eines Stromausfalls schwach, oder nähert sich dem Ende ihrer Nutzungsdauer.	Laden Sie die Batterie neu auf. Batterien müssen nach längeren Stromausfällen neu aufgeladen werden. Sie entladen sich bei häufiger Nutzung oder erhöhten Temperaturen schneller. Ist die Nutzungsdauer der Batterie fast abgelaufen, sollten Sie sie ersetzen, auch wenn die <i>Batterie ersetzen</i> LED noch nicht aufleuchtet.
ALLE LEDs LEUCHTEN AUF UND DIE USV PIEPT UNUNTERBROCHEN	
Interner USV-Fehler.	Benutzen Sie die USV nicht. Schalten Sie sie aus und wenden Sie sich an den Kundenservice.
DIE LEDs AN DER VORDERSEITE BLINKEN SEQUENTIELL	
Die USV wurde nicht manuell, sondern durch eine Software oder eine optionale Zubehörkarte ausgeschaltet.	Keine. Die USV startet automatisch, wenn die Eingangsspannung wiederhergestellt ist.
ALLE LEDs SIND AUS UND DIE USV IST AN EIN STROMNETZ ANGESCHLOSSEN	
Die USV ist heruntergefahren und die Batterie wurde aufgrund eines längeren Stromausfalls entleert.	Keine. Die USV startet automatisch, wenn die Eingangsspannung wiederhergestellt ist und die Batterie sich ausreichend aufgeladen hat.

PROBLEM UND MÖGLICHE URSACHE	LÖSUNG
DIE LED ÜBERLASTET LEUCHTET AUF UND DIE USV GIBT EINEN DURCHGEHENDEN PIEPTON VON SICH	
<p>Die USV ist überlastet.</p>	<p>Die angeschlossenen Geräte überschreiten die maximale Last. Siehe <i>Specifications</i> auf der APC by Schneider Electric Web-Seite, www.apc.com.</p> <p>Der Alarm ertönt, bis genügend angeschlossene Geräte entfernt wurden. Trennen Sie entsprechende Geräte von der USV.</p> <p>Die USV versorgt die angeschlossenen Geräte mit Strom, solange sie eingeschaltet ist und die Eingabe-Schaltkreissicherung nicht herauspringt. Die USV gibt keinen Batteriestrom weiter, wenn eine Stromspannungsunterbrechung auftritt.</p> <p>Besteht ein durchgehendes Überlasten während die USV auf Batteriebetrieb läuft, schaltet sich die Einheit zum Schutz vor möglichen Schäden aus.</p>
DIE LED BATTERIE AUSTAUSCHEN LEUCHTET AUF	
<p>Die LED Batterie austauschen blinkt und alle zwei Sekunden ertönt ein kurzes Piepen, das anzeigt, dass die Batterie nicht angeschlossen ist.</p> <p>Schwache Batterie.</p> <p>Selbsttest nicht bestanden.</p>	<p>Vergewissern Sie sich, dass der Batterieanschluss voll belegt ist.</p> <p>Warten Sie mindestens 24 Stunden, damit die Batterie sich aufladen kann. Führen Sie dann einen Selbsttest durch. Besteht das Problem nach Neuaufladen der Batterie weiterhin, tauschen Sie die Batterie aus.</p> <p>Die USV gibt für eine Minute kurze Pieptöne von sich und die LED Batterie austauschen leuchtet auf. Die USV wiederholt den Alarm alle fünf Stunden. Führen Sie den Selbsttest durch, nachdem sich die Batterie für 24 Stunden aufgeladen hat. Besteht die Batterie den Selbsttest, hört der Alarm auf und die LED leuchtet nicht mehr auf .</p>
DIE VERDRAHTUNGSFEHLER LED LEUCHTET AUF	
<p>Die Verdrahtungsfehler LED  leuchtet auf (Rückseite).</p> <p>Nur 120V Modelle.</p>	<p>The UPS is plugged into an improperly wired utility power outlet. Wiring faults detected include missing ground, hot-neutral polarity reversal, and overloaded neutral circuit. Contact a qualified electrician to correct the building wiring.</p>
DIE EINGABE-SCHALTKREISSICHERUNG IST HERAUSGESPRUNGEN	
<p>Die USV-Eingabe-Schaltkreissicherung (über dem Eingangskabelanschluss) ist herausgesprungen. </p>	<p>Reduzieren Sie die Last der USV, indem Sie angeschlossene Geräte entfernen und die Schaltkreissicherung wieder neu setzen (den Austrittsarm wieder hereindrücken).</p>
EINE ODER BEIDE LEDs ZUR ERHÖHUNG ODER MINDERUNG DER SPANNUNG LEUCHTEN AUF	
<p>Es bestehen längere Zeiträume mit zu hoher oder zu niedriger Spannung.</p>	<p>Lassen Sie die Spannung von einem qualifizierten Elektriker überprüfen. Besteht das Problem weiterhin, wenden Sie sich an Ihren Stromversorger.</p>

PROBLEM UND MÖGLICHE URSACHE	LÖSUNG																		
Die EINGABE-SCHALTKREISSICHERUNG SPRINGT HERAUS																			
Die Eingabe-Schaltkreissicherung springt während des normalen Betriebs heraus.	<i>100V Modelle:</i> Damit der Betrieb unter dem vollen VA-Wert des 1500VA Produkts laufen kann, muss der mitgelieferte 15A Stecker mit einem 20A Stecker ausgetauscht werden. Dies muss von qualifiziertem Personal durchgeführt werden.																		
DER USV-BETRIEB ERFOLGT AUF BATTERIE, OBWOHL NORMALE STROMSPANNUNG BESTEHT																			
Die USV-Eingabe-Schaltkreissicherung ist herausgesprungen. Sehr hohe, niedrige oder verzerrte Stromspannung. Preiswerte, kraftstoffbetriebene Generatoren können die Spannung verzerren.	Reduzieren Sie die Geräte der USV, indem Sie Geräteanschlüsse entfernen und die Schaltkreissicherung (hinten an der USV) wieder neu setzen (den Austrittsarm wieder hereindrücken). Schließen Sie die USV an ein anderes Stromnetz oder an einen anderen Stromkreis an. Testen Sie die Eingabespannung mit der Stromspannungsanzeige. Wenn es für die angeschlossenen Geräte akzeptabel ist, vermindern Sie die USV-Sensitivität.																		
Die LEDs BATTERIEKAPAZITÄT UND BATTERIELADUNG BLINKEN GLEICHZEITIG AUF																			
Die USV ist ausgeschaltet. Die interne Temperatur der USV hat die für den sicheren Betrieb notwendige Temperatur überstiegen.	Überprüfen Sie, dass die Zimmertemperatur innerhalb der Spezifizierungen liegt. Überprüfen Sie, dass die USV ausreichender Belüftung ausgesetzt ist. Lassen Sie die USV abkühlen. Starten Sie die USV neu. Kontaktieren Sie APC by Schneider Electric unter www.apc.com/supoport , wenn das Problem weiterhin besteht.																		
DIAGNOSEFUNKTION FÜR STROMSPANNUNG																			
<p>Stromspannung</p> <table border="0"> <tr> <td>230V</td> <td>120V</td> <td>100V</td> </tr> <tr> <td>0 266</td> <td>0 133</td> <td>0 119</td> </tr> <tr> <td>0 248</td> <td>0 123</td> <td>0 109</td> </tr> <tr> <td>0 229</td> <td>0 115</td> <td>0 100</td> </tr> <tr> <td>0 210</td> <td>0 105</td> <td>0 91</td> </tr> <tr> <td>0 191</td> <td>0 98</td> <td>0 81</td> </tr> </table> <p> Battery Charge </p>	230V	120V	100V	0 266	0 133	0 119	0 248	0 123	0 109	0 229	0 115	0 100	0 210	0 105	0 91	0 191	0 98	0 81	<p>Die USV verfügt über eine Diagnosefunktion, die die Stromspannung anzeigt. Schließen Sie die USV an das normale Stromnetz an.</p> <p>Halten Sie den -Schalter gedrückt, um die Anzeige für die Stromspannung zu sehen. Nach ein paar Sekunden zeigen die fünf LEDs vorne rechts die Eingangsspannung an. Zum Ablesen des Spannungswerts, siehe Abbildung links (Werte sind auf der eigentlichen USV nicht angegeben).</p> <p>Die Anzeige indiziert, dass sich die Spannung zwischen dem angezeigten Wert und dem nächst höheren Wert befindet.</p> <p>Wenn z.B. drei LEDs aufleuchten, liegt die Eingangsspannung im normalen Bereich.</p> <p>Leuchten keine LEDs auf, obwohl die USV an den Stromkreis angeschlossen ist, ist die Leitungsspannung extrem niedrig.</p> <p>Leuchten alle 5 LEDs auf, ist die Leitungsspannung extrem hoch und sollte von einem Elektriker überprüft werden.</p>
230V	120V	100V																	
0 266	0 133	0 119																	
0 248	0 123	0 109																	
0 229	0 115	0 100																	
0 210	0 105	0 91																	
0 191	0 98	0 81																	
	Die USV startet für dieses Verfahren einen Selbsttest, der die Spannungsanzeige jedoch nicht beeinflusst.																		

6: TRANSPORT UND SERVICE

Transport

1. Alle angeschlossenen Geräte müssen abgeschaltet und getrennt werden.
2. Trennen Sie die USV vom Netzstrom.
3. Trennen Sie alle internen und externen Batterien (falls vorhanden).
4. Folgen Sie den Versandanweisungen unter *Service* in diesem Handbuch.

Service

Falls die Einheit einmal instandgesetzt werden muss, senden Sie sie bitte nicht an den Händler ein. Gehen Sie vielmehr wie folgt vor:

1. Lesen Sie im Handbuch der USV die Erklärungen im Kapitel *Problemlösung*, um gelegentlich auftretende Probleme allgemeiner Natur selbst beheben zu können.
2. Wenn das Problem weiterhin besteht, wenden Sie sich bitte über die Website von APC by Schneider Electric unter **www.apc.com** an unseren Kundendienst.
 - a. Notieren Sie die Modell- und Seriennummer sowie das Kaufdatum. Die Modell- und die Seriennummern befinden sich auf der Rückseite der Anlage und können bei einigen Modellen in der LCD-Anzeige angezeigt werden.
 - b. Wenn Sie den Kundendienst anrufen, wird ein Mitarbeiter versuchen, das Problem am Telefon für Sie zu lösen. Wenn das nicht möglich ist, wird der Techniker Ihnen eine Warenrücknahmenummer (RMA-Nr.) zuweisen.
 - c. Wenn die Garantie noch besteht, wird die Reparatur kostenlos durchgeführt.
 - d. Die Service-Verfahren und Rücksendebestimmungen können von Land zu Land unterschiedlich sein. Bitte informieren Sie sich auf der Website von APC by Schneider Electric **www.apc.com** über den für Ihr Land vorgesehenen Ablauf.
3. Verpacken Sie die Einheit sorgfältig, um Transportschäden zu vermeiden. Verwenden Sie keine Styroporchips als Verpackungshilfsmittel. Transportschäden werden nicht durch die Garantie abgedeckt.
 - a. **Hinweis: Bei Versand innerhalb der Vereinigten Staaten oder in die Vereinigten Staaten müssen Sie die USV-Batterie zur Einhaltung der US-amerikanischen Department of Transportation- (DOT) und IATA-Richtlinien immer im Vorfeld trennen.** Interne Akkus können in der USV verbleiben.
 - b. Batterien können beim Versand im externen Batteriepack XBP angeschlossen bleiben. Nicht alle Einheiten verwenden XLBPs.
4. Vermerken Sie die RMA-Nr., die Sie vom Kundendienst erhalten haben, auf der Verpackung.
5. Senden Sie die Einheit als versichertes und freigemachtes Paket an die Adresse, die Sie vom Kundendienst erhalten haben.

7: BESCHRÄNKTE WERKSGARANTIE

Schneider Electric IT Corporation (SEIT) gewährleistet, dass dieses Produkt für die Dauer von zwei (2) Jahren ab Kaufdatum frei von Material- und Fertigungsfehlern ist, außer in Indien, wo die Garantiezeit für Batteriemodule ein Jahr beträgt. Die Verpflichtung von SEIT gemäß dieser Garantie ist auf die Reparatur oder den Ersatz (Entscheidung trifft SEIT) jeglicher defekter Produkte begrenzt. Durch Reparatur oder Austausch eines defekten Produkts bzw. von Teilen desselben verlängert sich die ursprüngliche Garantiezeit nicht.

Diese Garantie gilt nur für den ursprünglichen Käufer, der das Produkt vorschriftsmäßig innerhalb von zehn Tagen nach dem Kauf registriert haben muss. Die Produktregistrierung kann online unter warranty.apc.com vorgenommen werden.

SEIT haftet nicht gemäß der Garantie, wenn hauseigene Prüfungen und Untersuchungen ergeben haben, dass der vermeintliche Produktschaden nicht existiert beziehungsweise durch Missbrauch, Fahrlässigkeit, unsachgemäße Installation oder Prüfungen von Endverbrauchern oder Dritten bzw. durch eine Verwendung entgegen den Empfehlungen oder Spezifikationen von SEIT verursacht wurde. Darüber hinaus haftet SEIT nicht für Schäden infolge von: 1) nicht autorisierten Reparatur- oder Umbauversuchen an dem Produkt, 2) falschen oder inadäquaten elektrischen Spannungen oder Verbindungen, 3) nicht vorschriftsmäßigen Betriebsbedingungen vor Ort, 4) höherer Gewalt, 5) ungenügendem Schutz vor Witterungseinflüssen oder 6) Diebstahl. Keinesfalls haftet SEIT im Rahmen dieser Garantie für Produkte, bei denen die Seriennummer verändert, unkenntlich gemacht oder entfernt wurde.

ES BESTEHEN ÜBER DIE VORSTEHEND GENANNTEN BESTIMMUNGEN HINAUS KEINE ANDEREN GARANTIEN AUSDRÜCKLICHER, STILLSCHWEIGENDER, GESETZLICHER ODER SONSTIGER NATUR FÜR IRGENDWELCHE PRODUKTE, DIE AUFGRUND ODER IN VERBINDUNG MIT DIESER VEREINBARUNG VERKAUFT, GEWARTET ODER BEREITGESTELLT WURDEN.

SEIT LEHNT ALLE STILLSCHWEIGENDEN GARANTIEN HINSICHTLICH DER MARKTGÄNGIGKEIT UND EIGNUNG FÜR EINEN BESTIMMTEN ZWECK AB.

AUSDRÜCKLICHE GARANTIEN VON SEIT KÖNNEN IM ZUSAMMENHANG MIT DER ERTEILUNG VON TECHNISCHEN ODER ANDEREN RATSCHLÄGEN ODER DIENSTLEISTUNGEN DURCH SEIT BEZÜGLICH DER PRODUKTE NICHT ERWEITERT, VERRINGERT ODER BEEINTRÄCHTIGT WERDEN. WEITERHIN ENTSTEHEN DIESBEZÜGLICH KEINE AUFLAGEN ODER LEISTUNGSVERPFLICHTUNGEN.

DIE VORANGEGANGENEN GARANTIEN UND RECHTSMITTEL SIND DIE EINZIGEN FÜR JEDERMANN VERFÜGBAREN GARANTIEN UND RECHTSMITTEL. DIE VORSTEHEND GENANNTEN GARANTIEN BEGRÜNDEN DIE EINZIGE LEISTUNGSVERPFLICHTUNG VON SEIT UND STELLEN DIE EINZIGEN RECHTSMITTEL DES KÄUFERS IM FALLE VON GARANTIEVERLETZUNGEN DAR. DIE GARANTIEN VON SEIT GELTEN NUR FÜR DEN URSPRÜNGLICHEN KÄUFER UND KÖNNEN NICHT AUF DRITTE ÜBERTRAGEN WERDEN.

IN KEINEM FALL HAFTEN SEIT, SEINE VERANTWORTLICHEN, DIREKTOREN, TOCHTERUNTERNEHMEN ODER ANGESTELLTEN FÜR IRGENDWELCHE INDIREKTEN, SPEZIELLEN, FOLGE- ODER STRAFRECHTLICH RELEVANTEN SCHÄDEN, DIE AUS DER VERWENDUNG, WARTUNG ODER INSTALLATION DER PRODUKTE ENTSTEHEN. DIES GILT UNABHÄNGIG DAVON, OB SOLCHE SCHÄDEN AUS EINEM VERTRAG ODER AUS UNERLAUBTER HANDLUNG RESULTIEREN, OB MIT ODER OHNE VERSCHULDEN, FAHRLÄSSIGKEIT ODER KAUSALHAFTUNG, UND ZWAR AUCH DANN, WENN SEIT ZUVOR AUF DIE MÖGLICHKEIT SOLCHER SCHÄDEN AUFMERKSAM GEMACHT WURDE. SEIT HAFTET INSBESONDERE NICHT FÜR ENTSTANDENE KOSTEN IRGENDWELCHER ART, Z. B. ENTGANGENE GEWINNE ODER EINKÜNFTE (OB AUF DIREKTEM ODER INDIREKTEM WEGE), VERLUST VON GERÄTEN, VERLUST DER NUTZUNGSMÖGLICHKEIT EINES GERÄTS, VERLUST VON SOFTWARE ODER DATEN, ERSATZKOSTEN, ANSPRÜCHE DRITTER ODER ANDERE KOSTEN.

NICHTS IN DIESER EINGESCHRÄNKTEN GARANTIE IST DAHINGEHEND AUSZULEGEN, DASS SEIT EINEN AUSSCHLUSS ODER EINE EINSCHRÄNKUNG SEINER HAFTUNG BEI TOD ODER VERLETZUNG INFOLGE SEINER EIGENEN FAHRLÄSSIGKEIT ODER ARGLISTIGER FALSCHDARSTELLUNG ANSTREBT – IN DEM MASS, IN DEM DIES NACH GELTENDEM RECHT NICHT AUSGESCHLOSSEN ODER EINGESCHRÄNKT WERDEN KANN.

Bevor unter die Garantie fallende Reparaturleistungen in Anspruch genommen werden können, muss beim Kundendienst eine Warenrücknahmenummer (Returned Material Authorization; RMA) angefordert werden. Garantieansprüche können im weltweiten Kundendienst-Netzwerk von SEIT über die Supportseite auf der Website von APC unter: www.apc.com verfügbar. Wählen Sie aus dem Dropdown-Menü das entsprechende Land aus. Öffnen Sie die Registerkarte „Support“ oben auf der Webseite, um Kontaktinformationen für den Kundendienst in Ihrer Region zu erhalten. Produkte müssen als vom Absender bezahlte Sendung zurückgeschickt werden und eine kurze Beschreibung des aufgetretenen Problems sowie einen Nachweis von Ort und Datum des Kaufs enthalten.

APC by Schneider Electric Weltweiter Kundendienst

APC by Schneider Electric bietet für dieses und für andere Produkte kostenlosen Kundendienst. Dazu bestehen folgende Möglichkeiten:

- Besuchen Sie die Website von APC by Schneider Electric, www.apc.com. Dort können Sie auf die Dokumente der APC Knowledge Base zugreifen und Anfragen an den Kundendienst senden.
 - **www.apc.com** (Unternehmenszentrale)
Auf der lokalisierten Webseite von APC by Schneider Electric des jeweiligen Landes können Sie die Informationen zum Kundendienst in der entsprechenden Sprache abrufen.
 - **www.apc.com/support/**
Weltweiter Kundendienst über Abfragen der APC Knowledge Base sowie mittels e-Support.
- Sie können ein Kundendienstzentrum von APC by Schneider Electric telefonisch oder per E-Mail kontaktieren.
 - Lokale, länderspezifische Zentren: kontaktinformationen finden Sie unter **www.apc.com/support/contact**.
 - Informationen dazu, wie Sie den lokalen Kundendienst kontaktieren können, erhalten Sie von dem APC by Schneider Electric-Repräsentanten oder Fachhändler, bei dem Sie das APC by Schneider Electric-Produkt erworben haben.

© 2014 APC by Schneider Electric. Smart-UPS und PowerChute sind Eigentum von Schneider Electric Industries S.A.S. oder ihren angegliederter Unternehmen. Alle anderen Marken sind Eigentum ihrer jeweiligen Inhaber.