

Замечания по установке аксессуаров к Smart-UPS DP

На русском языке

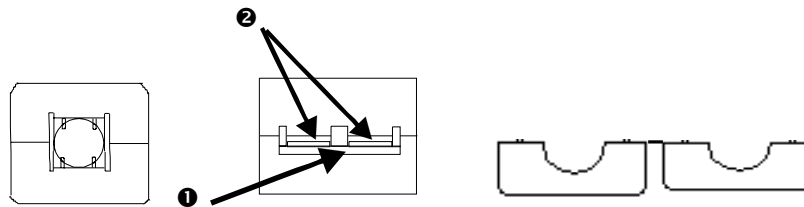
К дополнительным аксессуарам для источника бесперебойного питания (ИБП) Smart-UPS DP относятся: дополнительный аккумуляторный блок (SUDPBP1/SUDPBP2) и панель обходного режима (SUDP001/SUDP002). В процессе установки любого из этих устройств необходимо присоединить ферритовую шайбу к сигнальному кабелю с целью обеспечения соблюдения нормативных требований.

Внимание!

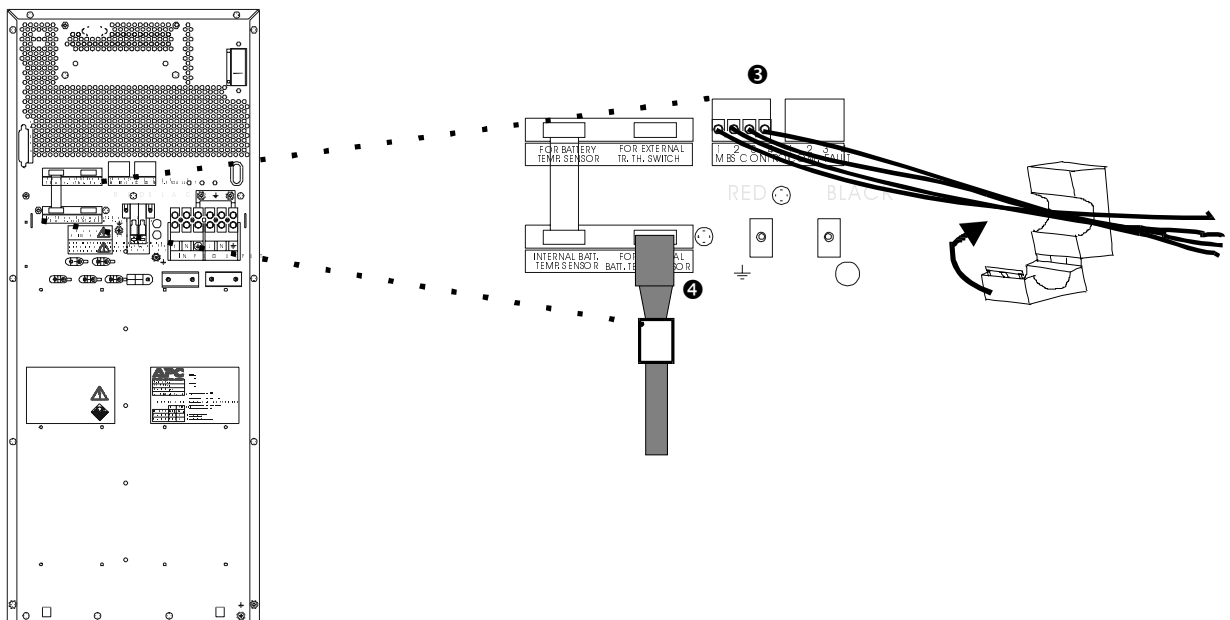
При установке дополнительного аккумуляторного блока или панели обходного режима необходимо выполнить перечисленные ниже процедуры с целью обеспечения прохождения ИБП Smart-UPS DP всех нормативных испытаний. Невыполнение этих мер в процессе установки может привести к нарушению нормативных требований.

Порядок установки ферритовой шайбы

1. Выполнить инструкции по установке устройства и подключению электрической проводки. (Инструкции см. в «*Руководстве пользователя Smart-UPS DP*».) Оставьте заднюю крышку Smart-UPS DP открытой.
2. Откройте ферритовую шайбу, вставив монету или ноготь под выступ **1** с боковой стороны ферритовой шайбы и аккуратно приподняв ее над кромкой **2**. Шайба при этом раскроется на две половины.

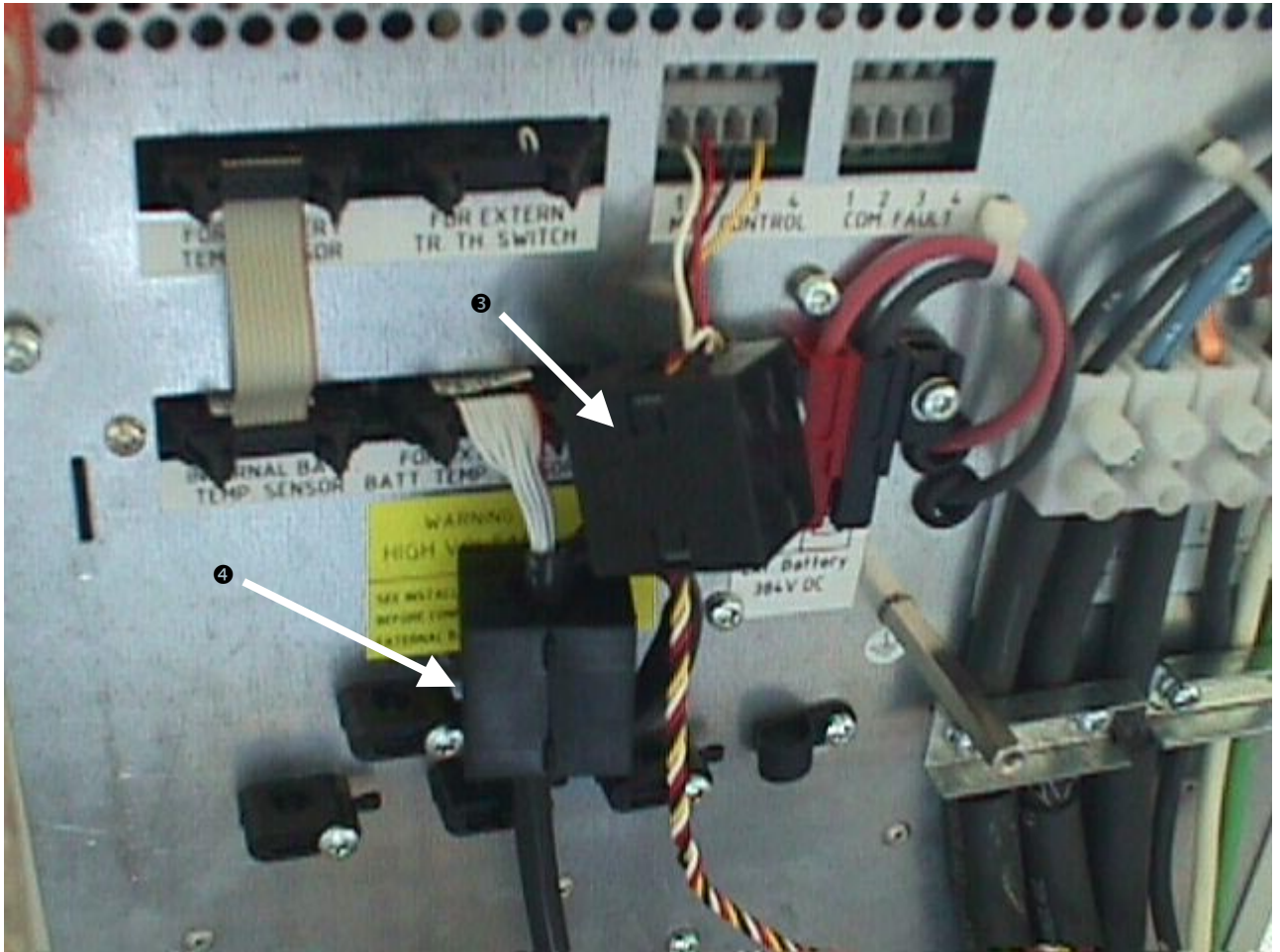


3. Обожмите, скрутите или скрепите лентой провода, подсоединенные ко входному разъему (отдельно для каждого дополнительного устройства), с целью уменьшения общего диаметра.
4. Уложите провода в канавку с одной стороны раскрытой ферритовой шайбы.



- 3** Разъем сигнального соединения для подключения панели обходного режима
- 4** Разъем сигнального соединения для подключения дополнительного аккумуляторного блока (показан с установленной ферритовой шайбой)

5. Закройте провода второй половиной ферритовой шайбы, плотно нажав на ее выступ (до щелчка).
6. При наличии обоих дополнительных аксессуаров для Smart-UPS DP повторите процедуры со 2 по 5 с целью установки ферритовой шайбы для второго аксессуара. На приведенном ниже рисунке показаны в установленном виде две ферритовые шайбы, поскольку данный ИБП Smart-UPS DP снабжен и дополнительным аккумуляторным блоком, и панелью обходного режима.



- ③ Разъем сигнального соединения для подключения панели обходного режима
- ④ Разъем сигнального соединения для подключения дополнительного аккумуляторного блока (показан с установленной ферритовой шайбой)

7. Закройте крышку задней панели ИБП Smart-UPS DP.