

Instalowanie akcesoriów do Smart-UPS DP

Polski

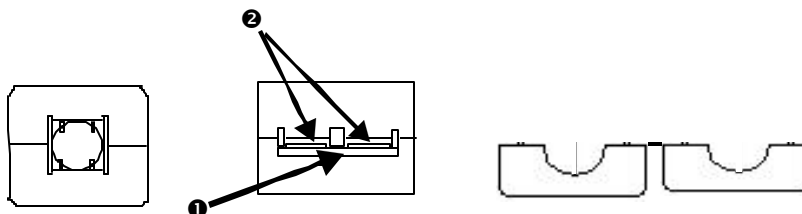
Dodatkowe akcesoria do zasilacza Smart-UPS DP obejmują szafki na baterie o przedłużonym działaniu (SUDPBP1/SUDPBP2) i obsługowy panel obejścia (SUDP001/SUDP002). Podczas instalacji obydwu urządzeń przepisy wymagają założenia ferrytowego paciorka na kablu sygnałowym.

Uwaga:

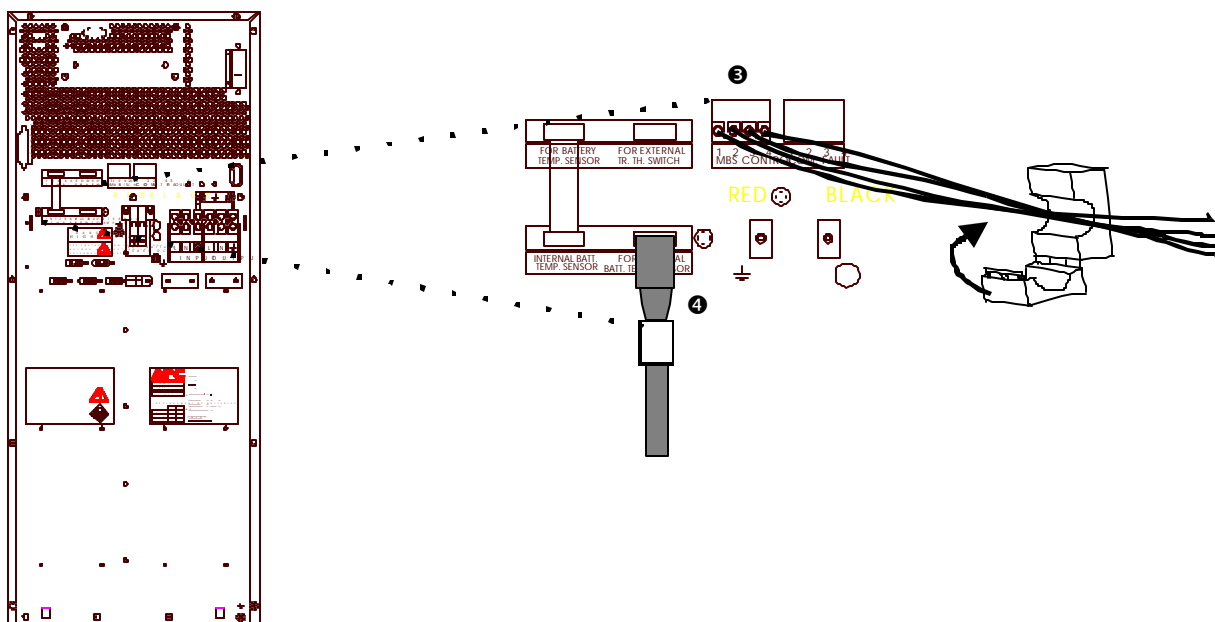
Podczas instalowania zarówno szafki na baterie o przedłużonym działaniu, jak i obsługowego panelu obejścia, trzeba wykonać poniższe czynności, aby zapewnić, że Smart-UPS DP spełni wszelkie testy zgodności z przepisami. Niewykonanie tych czynności może spowodować unieważnienie zezwolenia na używanie urządzenia.

Sposób zakładania paciorka ferrytowego

1. Wykonaj wszelkie połączenia przewodów wymagane przez instrukcje instalacji urządzenia dodatkowego. (Instrukcje znajdują się w *Poradniku użytkownika Smart-UPS DS*.) Nie zakładaj pokrywy na Smart-UPS DS.
2. Otwórz paciorek ferrytowy, podważając moneta lub paznokciem wypust **1** z boku paciorka i ostrożnie unies jedną połówkę ponad krawędź **2**. Rozłóż dwie połowy paciorka.

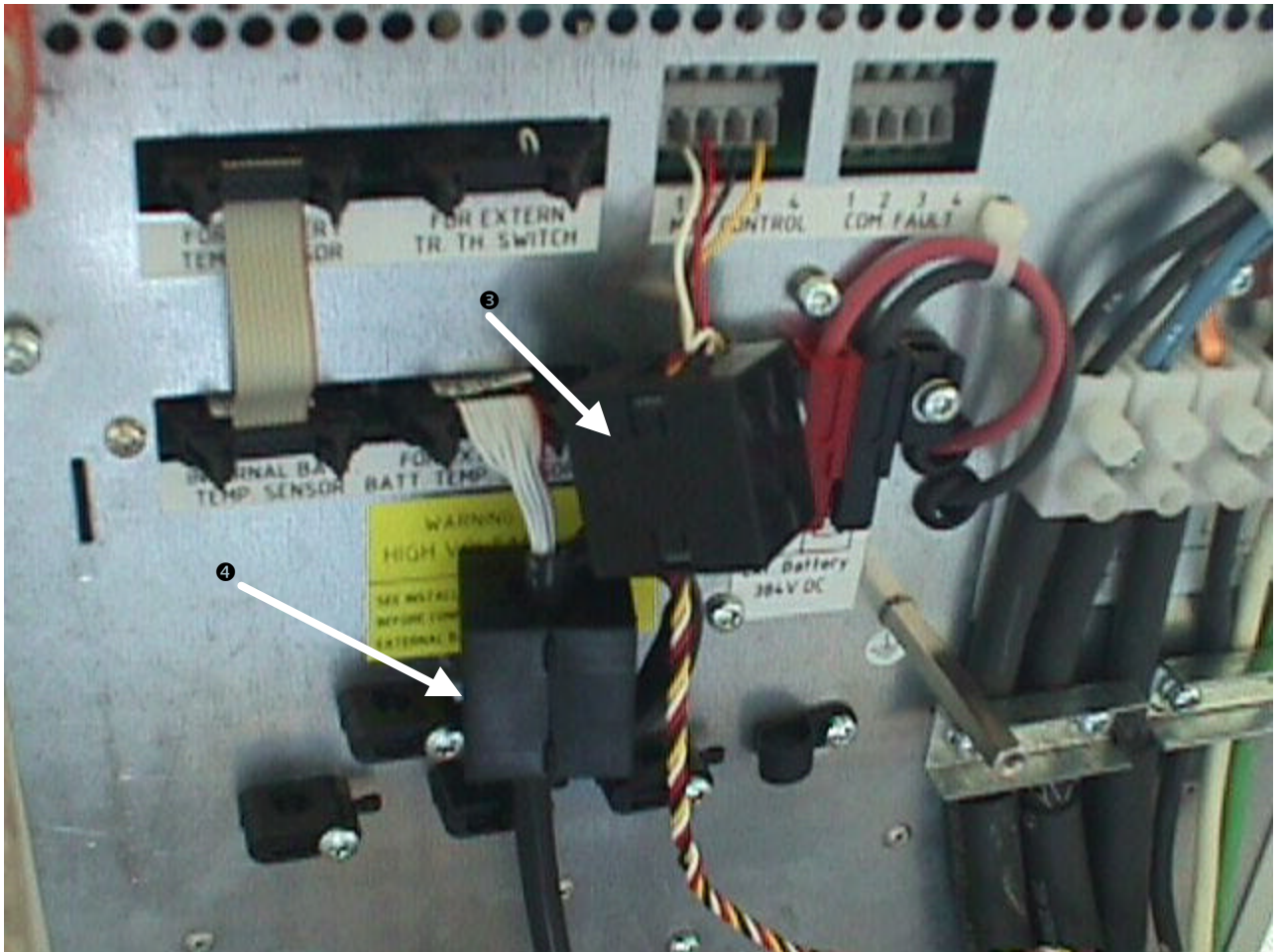


3. Scisnij, skrec lub zacisnij tasma przewody podłączone do złącza wejścia sygnału (dla danego urządzenia) tak aby zmniejszyć ich ogólną średnicę.
4. Umieść przewody w rowku otwartej połówki paciorka.



- 3 Złącze sygnałowe obsługowego panelu obejścia
- 4 Złącze sygnałowe szafki na baterie o przedłużonym działaniu (pokazane z zainstalowanym ferrytem)

5. Zamknij druga połówkę paciorka ferrytowego na przewodach, zaciskając występ do oporu (powinieneś usłyszeć, jak się zatrzaskuje).
6. Jeżeli Smart-UPS DP ma obydwa urządzenia dodatkowe, wykonaj czynności od 2 do 5, aby zainstalować paciorek ferrytowy dla drugiego urządzenia. Na ilustracji poniżej pokazane są dwa zainstalowane paciorki ferrytowe, ponieważ Smart-UPS DP jest wyposażony zarówno w szafkę na baterie o przedłużonym działaniu, jak i obsługowy panel obejścia.



- ③ Złącze sygnałowe obsługowego panelu obejścia
- ④ Złącze sygnałowe szafki na baterie o przedłużonym działaniu (pokazane z zainstalowanym ferrytem)

7. Załóż tylną pokrywę na Smart-UPS DP.